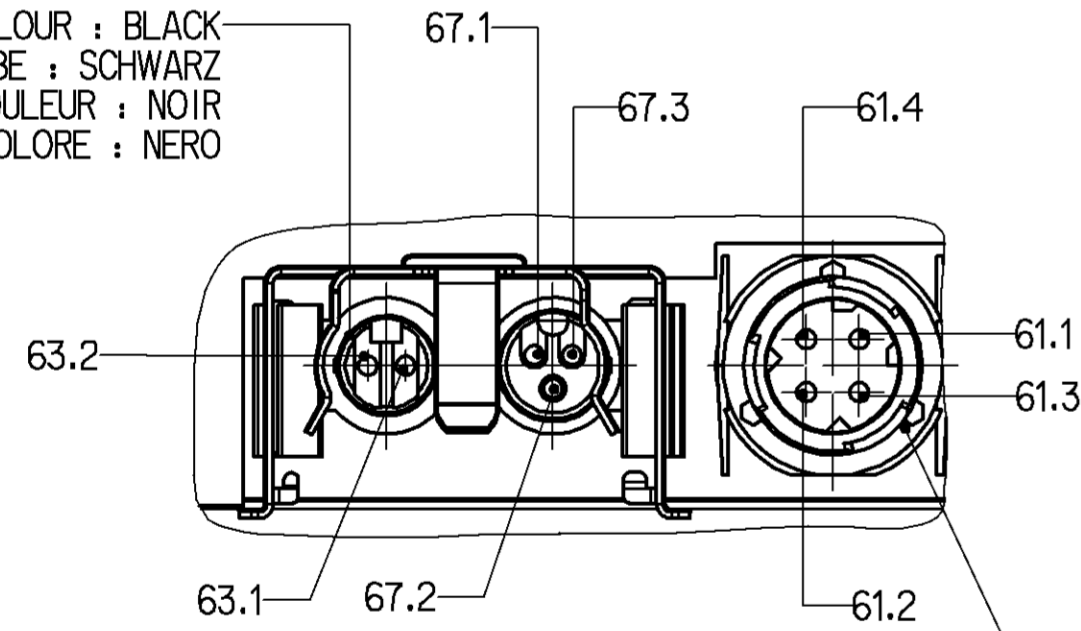
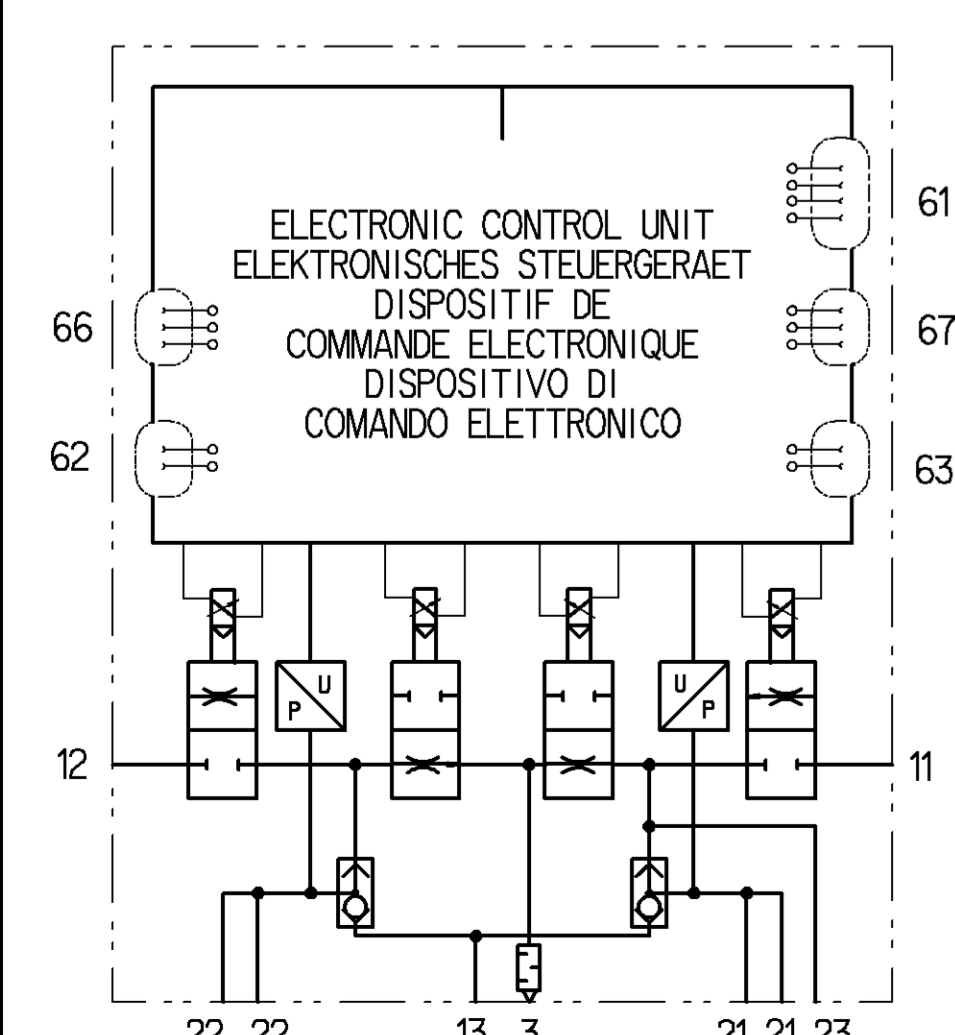


O-RING-COLOUR : BLACK  
 O-RING-FARBE : SCHWARZ  
 JOINT TORIQUE COULEUR : NOIR  
 O-RING-COLORE : NERO



NECESSARY SOCKET  
 ERFORDERLICHE GERAETESTECKDOSE  
 PRISE DE COURANT NECESSAIRE  
 PRESA DI CORRENTE NECESSARIA

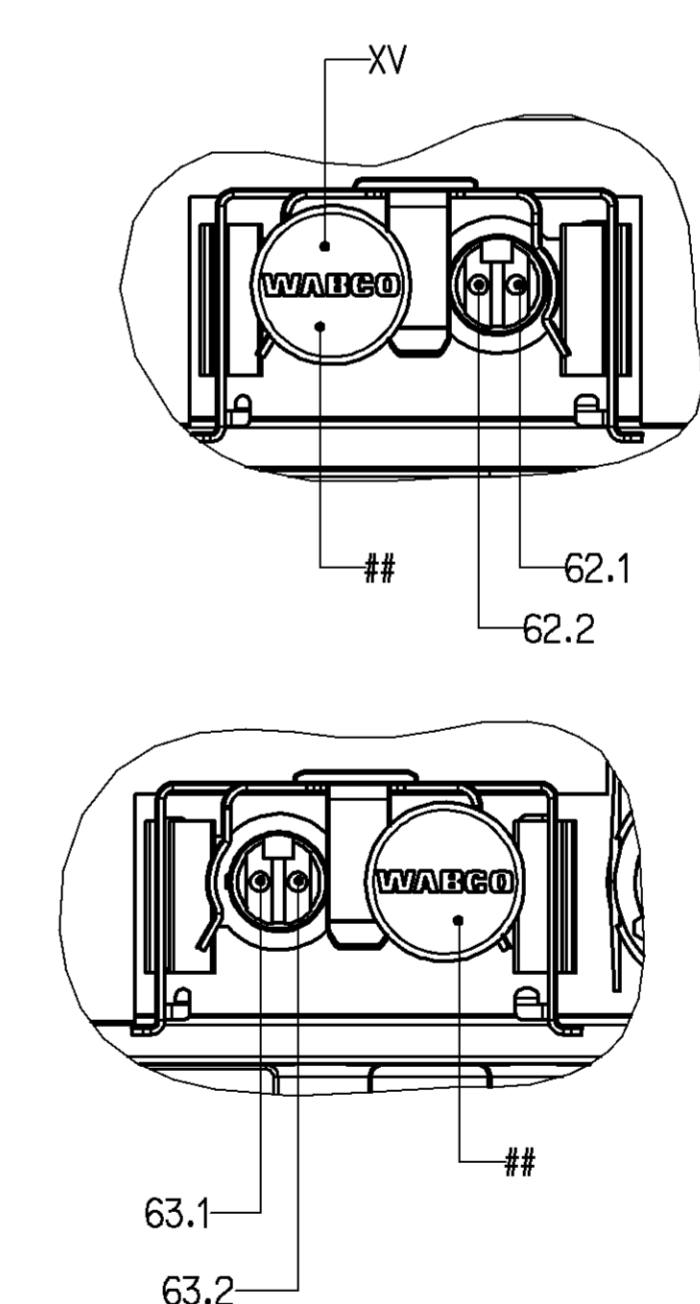
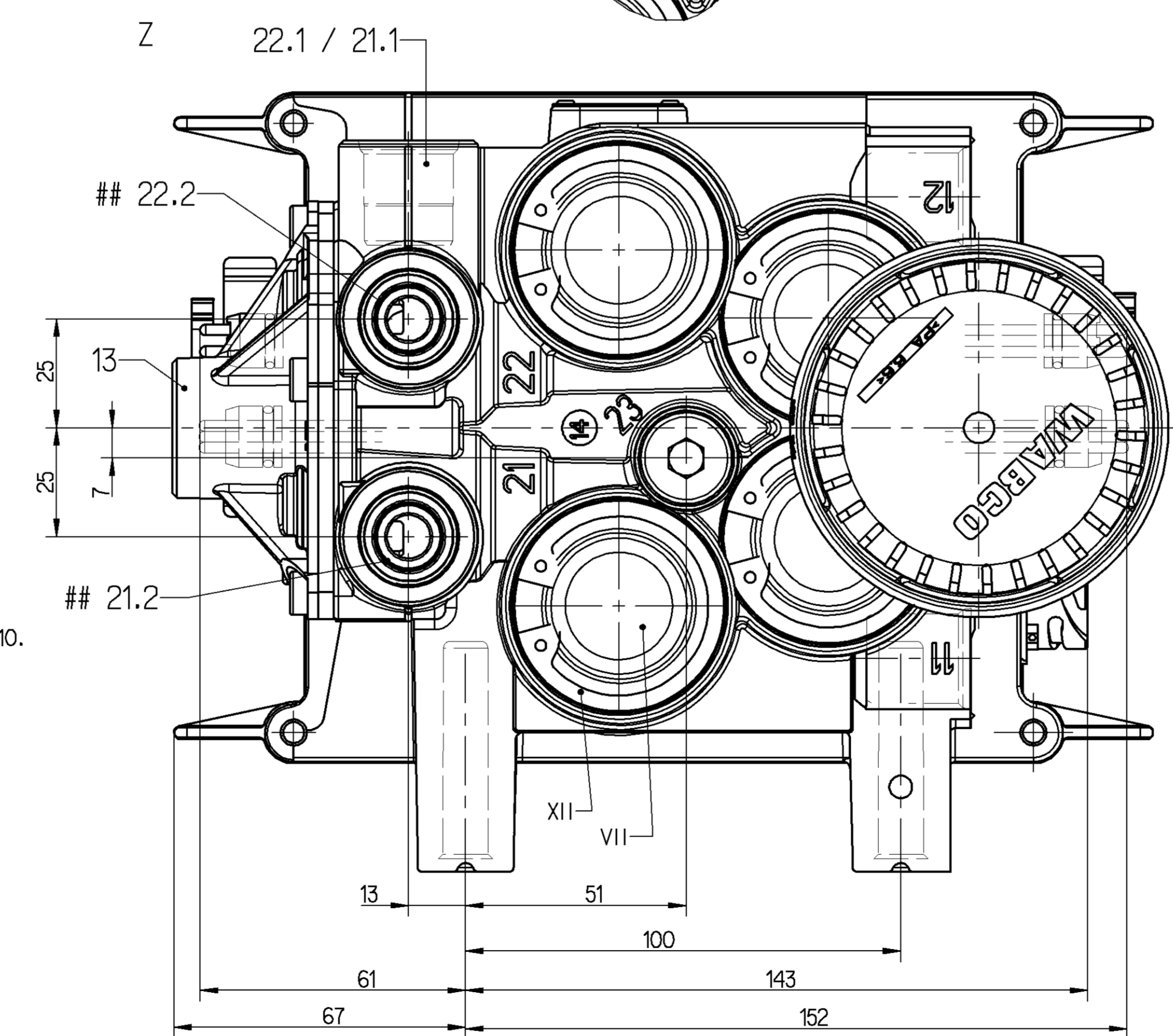


SEE SHEET : NUMBER  
 # SIEHE BLATT : 2/2 NUMBER  
 VOIR FEUILLE : 2/2 NUMERO  
 VED FOGLIO : 10.

DEPENDING ON THE DESIGN  
 ## JE NACH AUSFUEHRUNG  
 SELON LA CONSTRUCTION  
 A SELONDA DI DISEGNO

### & SEE SHEET :  
 ### SIEHE BLATT : 2/2  
 ### VOIR FEUILLE : 2/2  
 ### VED FOGLIO :

I-XVII SEE SHEET :  
 I-XVII SIEHE BLATT : 2/2  
 I-XVII VOIR FEUILLE : 2/2  
 I-XVII VED FOGLIO :



NECESSARY SOCKET  
 ERFORDERLICHE GERAETESTECKDOSE 441 901 314 2  
 PRISE DE COURANT NECESSAIRE  
 PRESA DI CORRENTE NECESSARIA

O-RING-COLOUR : ORANGE  
 O-RING-FARBE : ORANGE  
 JOINT TORIQUE COULEUR : ORANGE  
 O-RING-COLORE : ARANCIONE

NECESSARY SOCKET  
 ERFORDERLICHE GERAETESTECKDOSE 441 901 316 2  
 PRISE DE COURANT NECESSAIRE  
 PRESA DI CORRENTE NECESSARIA

GENERAL SPECIFICATION: JED-334-0		Proj/ENGINEER DRAWING		<b>WABCO</b>		
FURTHER TECHNICAL DATA: 480 103 000 0		DATE: 00-12-19		EBS-AXLE MODULATOR		
DOC. CODE: 535		DRAWN: OTTE		EBS-ACHSMODULATOR		
SHEET: 1 TO 25		CHECKED: RIEDIGER		MODULATEUR D'ESSIEU EBS		
GENERAL TOLERANCES		EXPERT CODE: 764		MODULATORE ASSALE EBS		
RANGE OF NOMINAL DIMENSIONS (± mm)		MASS: 7.0 kg		PRODUCT IDENTIFICATION NO.:		
CLASS	1) ≤ 50 > 50 > 180 ≤ 180 ≤ 400 > 400	092038	2xV	18.11.04	480 103 000 0	
FINE	0.5 1.0 1.5 2.0	083661	5xJ	15.12.03		
MEDIUM	1.0 2.0 3.0 4.0	083642	7xT	11.06.03		
COARSE	2.0 3.5 5.0 6.5	083641	S	21.05.03		
TAPPED HOLES ACC. ISO 4039 / JED-152		070980	1xR	20.03.02	DOC. CODE: 653	
1) TOLERANCE CLASS APPLIED CROSSMARKED		070957	Q	21.05.01		SHEET: 1/3
		DCN-NO.	REV.	DATE	REPLACEMENT FOR	
		A	I	530		

Toute communication de reproduction ou de diffusion, partielle ou intégrale, est formellement interdite sans la permission écrite de la WABCO. Toute violation de cette interdiction sera poursuivie conformément aux dispositions de la loi sur le droit de propriété intellectuelle. Toute utilisation non autorisée de ce document est formellement interdite.

Dr.: 480103000...653  
 H.: 480103000...110 6.54