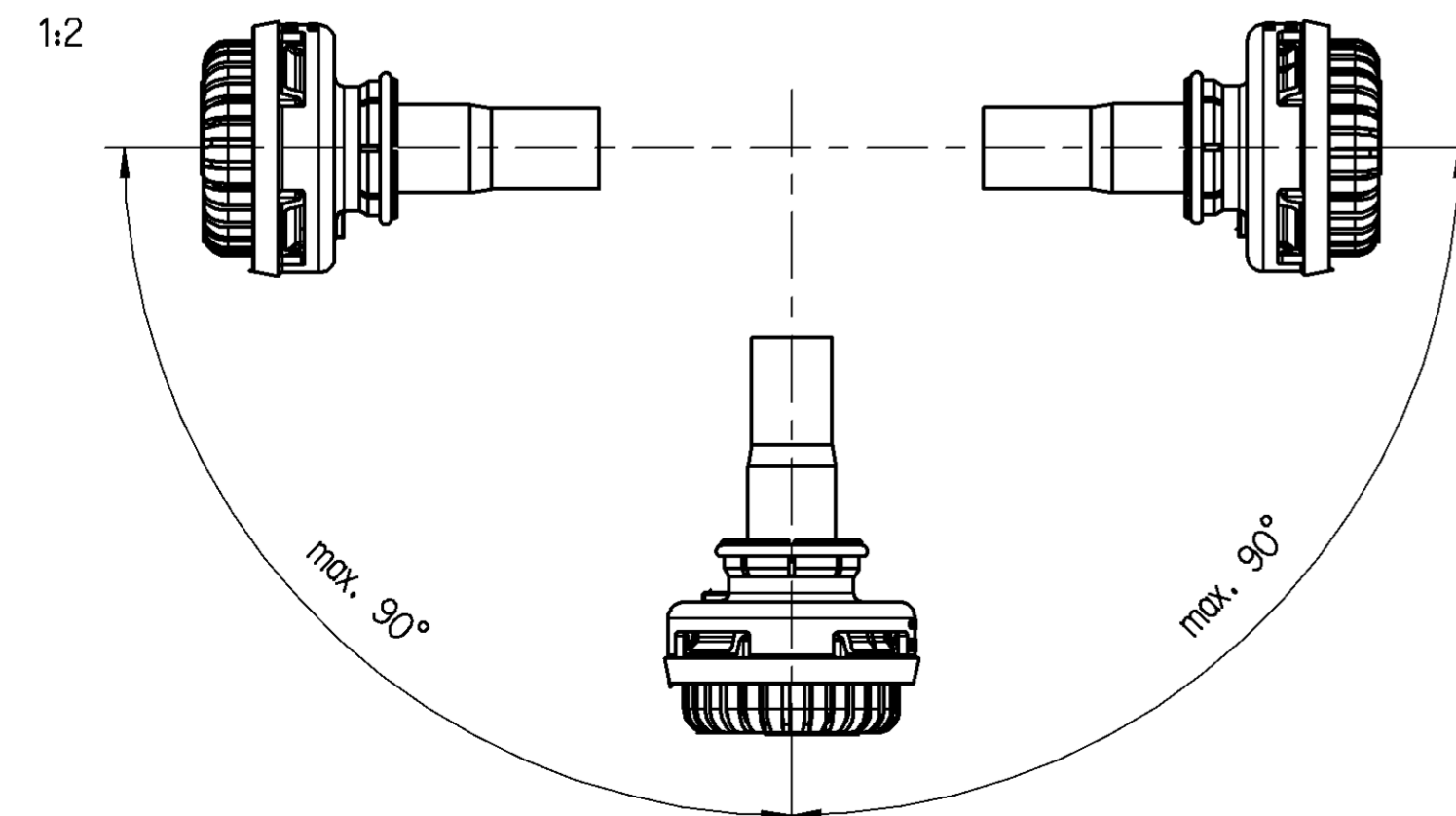
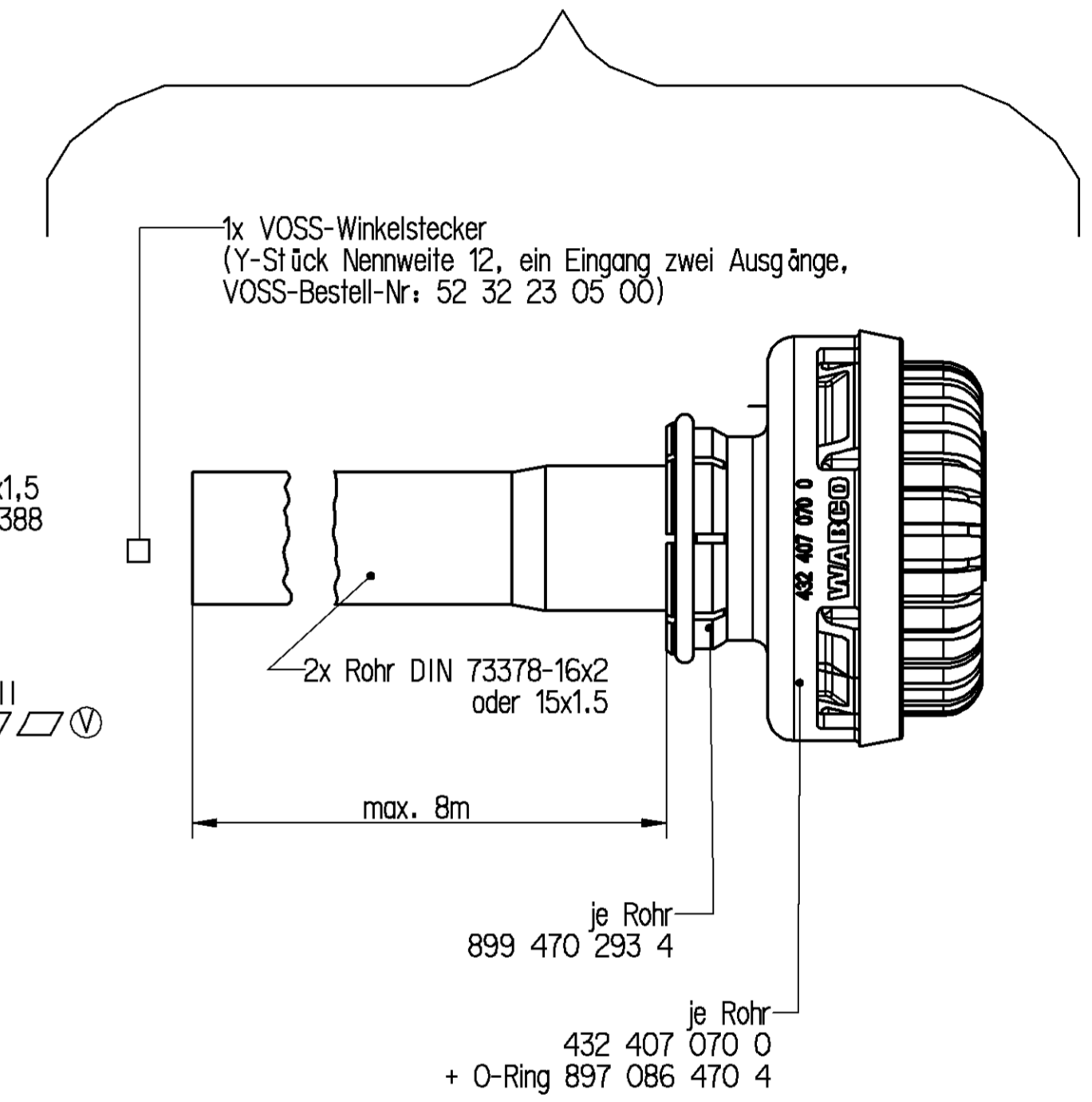
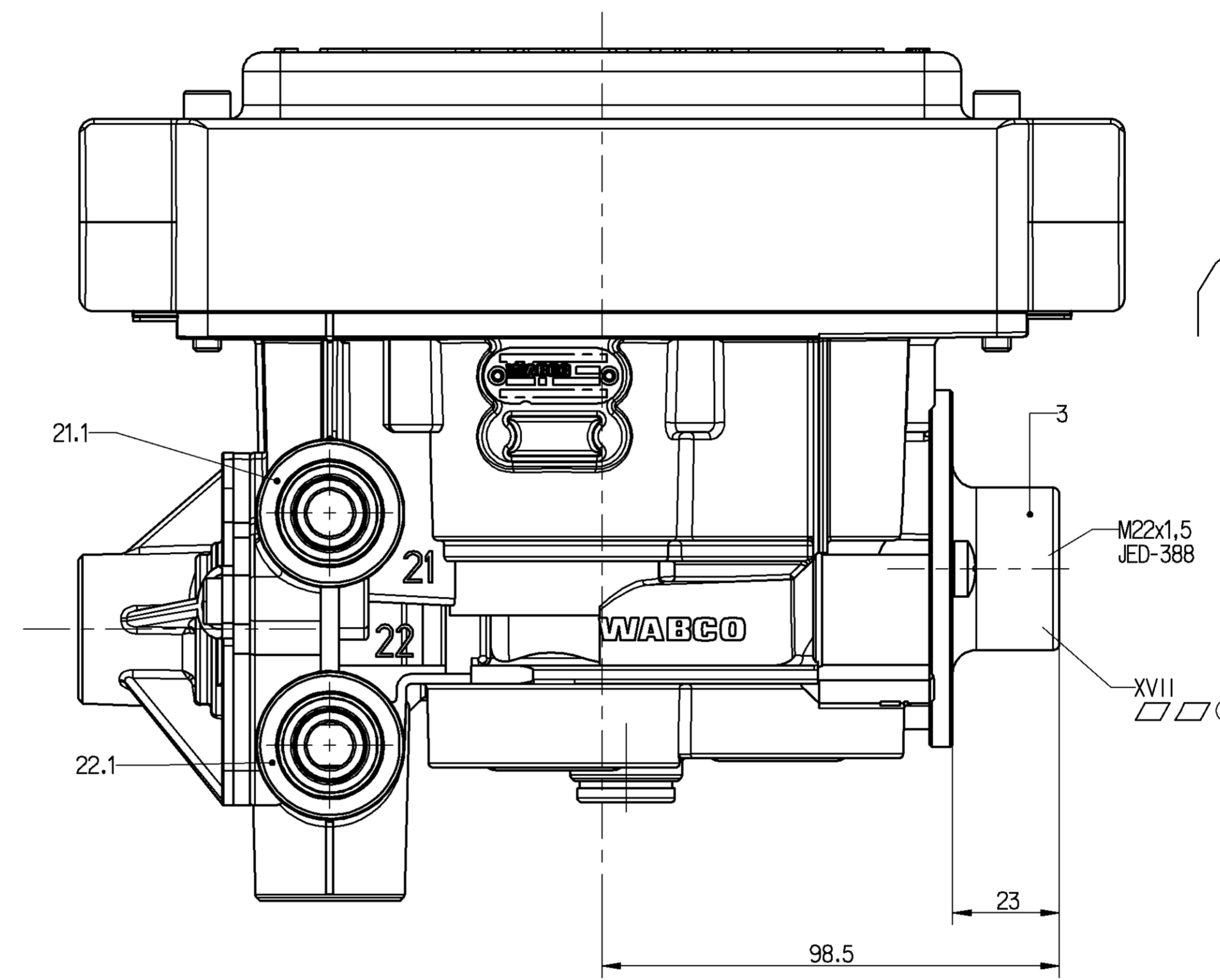
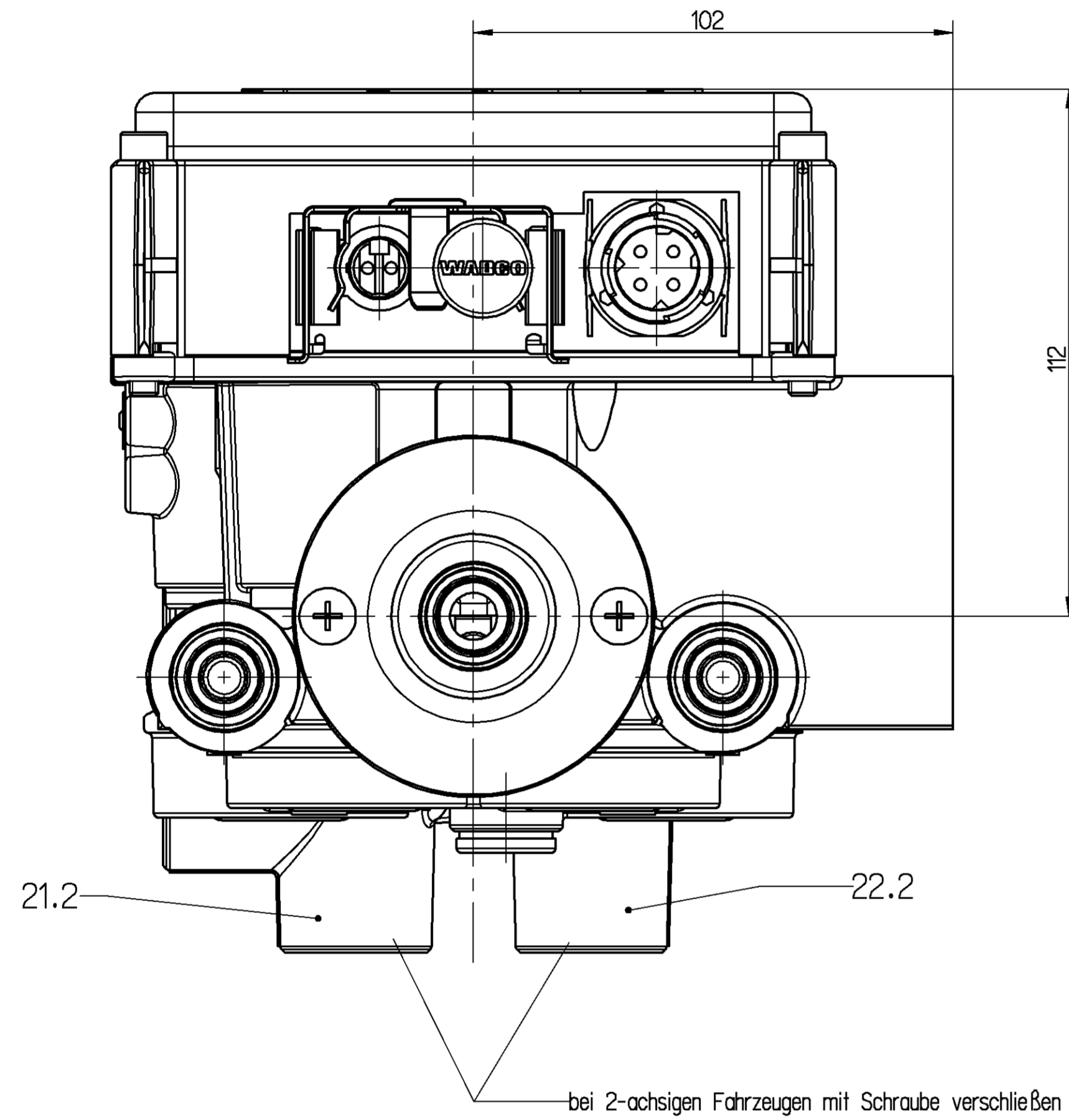


Darstellung walfähige Ausführung (480 103 017 0 / 884 016 602 0)

Walfähig bis 1200mm Wassertiefe über Geräteoberkante nur mit Entlüftung über Wasserlinie

Nicht Bestandteil des Lieferumfangs!  
Empfohlene Bauteile zur Komplettierung

abhängig von den angeschlossenen Leitungsängen  
ergeben sich veränderte Geräteigenschaften,  
siehe Produktspezifikation 480 103 000 0 ab Index "D"



installation position : exhaust to the bottom (axis of the silencer deviates max. 90° from vertical (as drawn))  
Einbaulage : Entlüftung nach unten (Geräuschdämpferachse max. 90° von der senkrechten abweichend (wie gezeichnet))  
position d'installation : chappement vers le bas (échappement vers le bas)  
posizione di montaggio : scarico verso il basso (scarico verso il basso)

GENERAL SPECIFICATION: JED-334-0		PRO/ENGINEER DRAWING		DATE		SIGNATURE		<b>WABCO</b>	
FURTHER TECHNICAL DATA: 480 103 000 0		DRAWN		03-05-15		OTTE		EBS AXLE MODULATOR	
DOC. CODE: 535		CHECKED		03-05-15		RIEDIGER		EBS-ACHSMODULATOR	
SHEET: 1 TO 25		EXPERT CODE		764				MODULATEUR D'ESSIEU EBS	
GENERAL TOLERANCES								MODULATORE ASSALE EBS	
RANGE OF NOMINAL DIMENSIONS ( ± mm)								PRODUCT IDENTIFICATION NO.	
CLASS	1)	≤ 50	> 50 > 180	≤ 180	≤ 400	> 400		480 103 000 0	
FINE		0,5	1,0	1,5	2,0		±0,05	DOC. CODE	SHEET
MEDIUM		1,0	2,0	3,0	4,0			653	3/3
COARSE		2,0	3,5	5,0	6,5			REPLACEMENT FOR	
TAPPED HOLES ACC. ISO 4039 / JED-52		083641		S		21.05.03		884 016 602 0	
1) TOLERANCE CLASS APPLIED CROSS-MARKED		DOH-NO.		REV.		DATE			