

THE VALVE CORRESPONDS TO THE REGULATIONS FOR ELECTROMAGNETIC DEVICES ACCORDING TO DIN VDE 0580
 DAS GERÄT ENTSPRICHT DEN BESTIMMUNGEN FÜR ELEKTROMAGNETISCHE GERÄTE NACH DIN VDE 0580
 LE VALVE CORRESPOND AUX CONDITIONS POUR DES APPAREILS ELECTROMAGNETIQUES SUIVANT DIN VDE 0580
 LA VALVOLA CORRISPONDE ALLE CONDIZIONI PER APPARECCHI ELETTROMAGNETICHI SECONDO DIN VDE 0580

MEDIUM : AIR
 MEDIUM : LUFT
 FLUIDE : AIR
 FLUIDO : ARIA

VOLTAGE :
 SPANNUNG : 24^{±0.5}V DC
 TENSION :
 TENSIONE :

WORKING PRESSURE :
 BETRIEBSDRUCK : p_n = 1...11 bar
 PRESSION D'UTILISATION :
 PRESSIONE DI ESERCIZIO :

RATED CURRENT :
 NENNSTROM : 0.41 A
 COURANT NOMINAL :
 CORRENTE NOMINALE :

PROTECTION CLASS :
 SCHUTZKLASSE : IIII
 CLASSE DE PROTECTION :
 CLASSE DI PROTEZIONE :

DUTY RATIO :
 RELATIVE EINSCHALTDAUER : 100% ED
 FACTEUR DE MARCHÉ :
 FATTORE DI FUNZIONAMENTO :

NOMINAL DIAMETER SUPPLY Ø2.2mm, EXHAUST Ø3mm
 NENNWEITE BELUEFTUNG Ø2.2mm, ENTLUEFTUNG Ø3mm
 DIAMETRE NOMINAL ALIMENTATION Ø2.2mm, ECCHAPPEMENT Ø3mm
 DIAMETRO NOMINALE ALIMENTAZIONE Ø2.2mm, SCARICO Ø3mm

INSTALLATION POSITION : OPTIONAL
 EINBAULAGE : BELIEBIG
 POSITION D'INSTALLATION : AU CHOIX
 POSIZIONE DI MONTAGGIO : A PIÙERE

THERMAL RANGE OF APPLICATION :
 THERMISCHER ANWENDUNGSBEREICH : -40°C...+100°C
 GAMME D'APPLICATION THERMIQUE :
 CAMPO TERMICO D'APPLICAZIONE :

PERMISSIBLE PRESSURE :
 ZULAESSIGER DRUCK : p_n < 12.5 bar
 PRESSION ADMISSIBLE :
 PRESSIONE AMMISSIBILE :

COIL RESISTANCE :
 SPULENWIDERSTAND : R₂₀ = 58 ± 4 Ω
 RESISTANCE DE BOBINE :
 RESISTENZA DELL'AVVOLGIMENTO :

NOMINAL PERFORMANCE :
 NENNLEISTUNG : 9.9 W
 PUISSANCE NOMINALE :
 POTENZA NOMINALE :

CUT-OUT VOLTAGE PEAKS :
 ABSCHALTSPANNUNGSSPITZEN : < 1 65 V
 POINTES DE TENSION A LA RUPTURE :
 PICCHI DI TENSIONE D'APERTURA :

DEGREE OF PROTECTION :
 SCHUTZART :
 DEGRE DE PROTECTION :
 GRADO DI PROTEZIONE :

IP 6K6 AND IP 6K9K
 ET
 E

WITH SEALED CONNECTIONS 1, 2, 6
 MIT ABGEDICHTETEN ANSCHLUESSEN 1, 2, 6
 AVEC CONNEXIONS ETANCHEES 1, 2, 6
 CON CONNESSIONI SIGILLATI 1, 2, 6

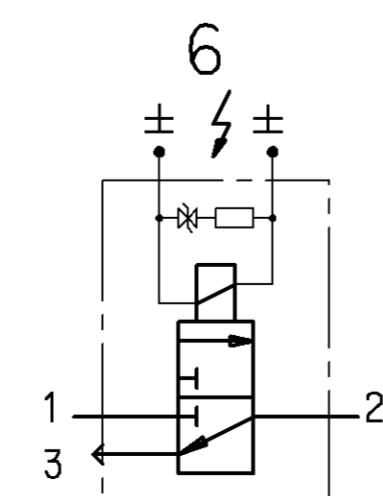
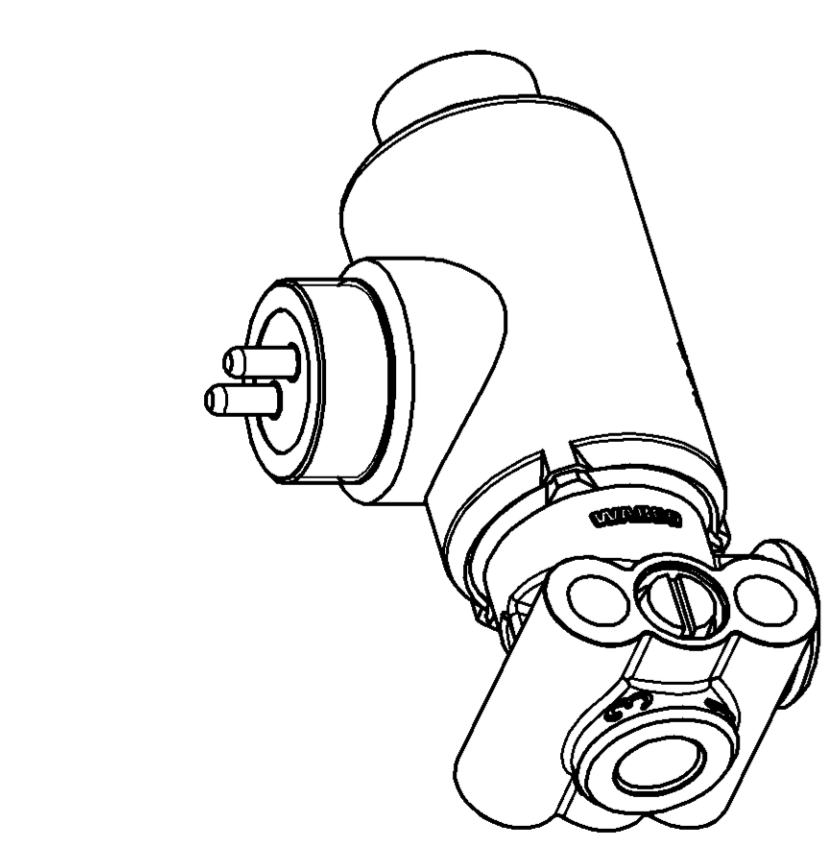
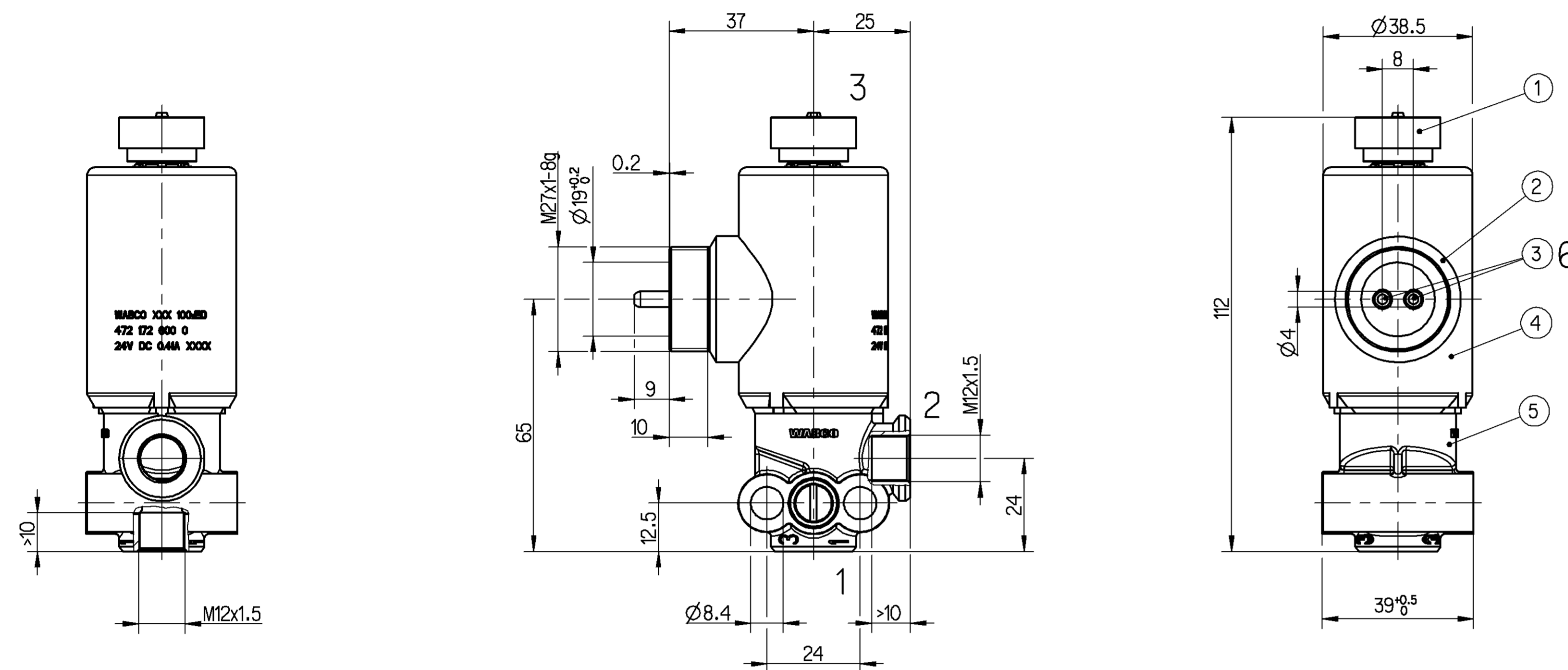
IP 6K7
 WITH SEALED CONNECTIONS 1, 2, 3, 6
 MIT ABGEDICHTETEN ANSCHLUESSEN 1, 2, 3, 6
 AVEC CONNEXIONS ETACHES 1, 2, 3, 6
 CON CONNESSIONI SIGILLATI 1, 2, 3, 6

SUPPLY
 ENERGIEZUFUSS VOM VORRAT
 ALIMENTATION
 ALIMENTAZIONE

DELIVERY OF ENERGY
 ENERGIEABFLUSS IN DIE ARBEITSLEITUNG
 SORTIE D'ENERGIE
 PORTATA DI ENERGIA

EXHAUST
 ANSCHLUSS ATMOSPHAERE
 ECHAPPEMENT
 SCARICO

ELECTRIC TERMAL
 ELEKTRISCHER ANSCHLUSS
 BORNE ELECTRIQUE
 MORSETTI ELETTRICI



1	JED-354-1	/ -
2	JED-559	/ -
3	JED-570-656	
4	JED-303	/ JED-739-0
5	JED-004-M	/ JED-260

GENERAL SPECIFICATION: JED-334-0		DATE: 01-03-01		SIGNATURE: [Signature]	
FURTHER TECHNICAL DATA: 472 172 600 0		DRAWN: [Signature]		CHECKED: [Signature]	
DOC. CODE: 535		SHEET: 1 TO 9		EXPERT CODE: 7 2 6	
GENERAL TOLERANCES					
RANGE OF NOMINAL DIMENSIONS (± mm)					
CLASS	1)	≤ 50	≤ 180	≤ 400	> 400
FINE		0.5	1.0	1.5	2.0
MEDIUM	X	1.0	2.0	3.0	4.0
COARSE		2.0	3.5	5.0	6.5
TAPPED HOLES ACC. ISO 4039 / JED-152					
1) TOLERANCE CLASS APPLIED CROSSMARKED					
DCN-NO. 076249		REV. 2C		DATE 01-03-01	
SIZE A		SCALE 1:1		SHEET 1/1	
FUNCTION CODE		SHAPE CODE		PRODUCT TYPE	
9 2		472 172 600 0		REPLACEMENT FOR	
				472 172 600 0 of 96-03-20	

TOUTE REPRODUCTION DE CE DOCUMENT, TOUT EMPLOI DE COMMUNICATION DE SON CONTENU, EST INTERDIT SANS L'AUTORISATION ECRITE DE WABCO. TOUTE REPRODUCTION, TOUT EMPLOI DE COMMUNICATION DE SON CONTENU, EST INTERDIT SANS L'AUTORISATION ECRITE DE WABCO. TOUTE REPRODUCTION, TOUT EMPLOI DE COMMUNICATION DE SON CONTENU, EST INTERDIT SANS L'AUTORISATION ECRITE DE WABCO. TOUTE REPRODUCTION, TOUT EMPLOI DE COMMUNICATION DE SON CONTENU, EST INTERDIT SANS L'AUTORISATION ECRITE DE WABCO.