

Non e permesso consegnare a terzi o riprodurre questo documento, ne utilizzare il contenuto o renderlo comunque noto a terzi senza autorizzazione esplicita. Ogni infrazione costituisce un evidente abuso e comportera il risarcimento dei danni subiti. E' fatta riserva di tutti i diritti derivanti da brevetti o modelli.

Toute communication ou reproduction de ce document, toute exploitation ou communication de son contenu sont interdites, sauf autorisation expresse. Tout manquement a cette regle constitue un abus evident et expose son auteur au versement de dommages et interets. Tous droits de propriete industrielle reserves, notamment en matiere de brevets et de modesles.

Weitergabe sowie Vervielfaeltigung dieser Unterlage, Verwertung und Mitteilung ihres Inhalts nicht gestattet, soweit nicht ausdruecklich zugestanden. Zuwiderhandlungen stellen einen offensichtlichen Missbrauch dar und verpflichten zu Schadensersatz. Alle Rechte fuer den Fall der Patenterteilung oder Gebrauchsmuster-Eintragung vorbehalten.

SURFACE PROTECT.
OBERFL. SCHUTZ

I JED-260

TORQUE: $\text{max } 45 \text{ Nm}$
ANZUGSMOMENT:
COUPLE DE SERRAGE:
COPPIA DI SERRAGGIO:

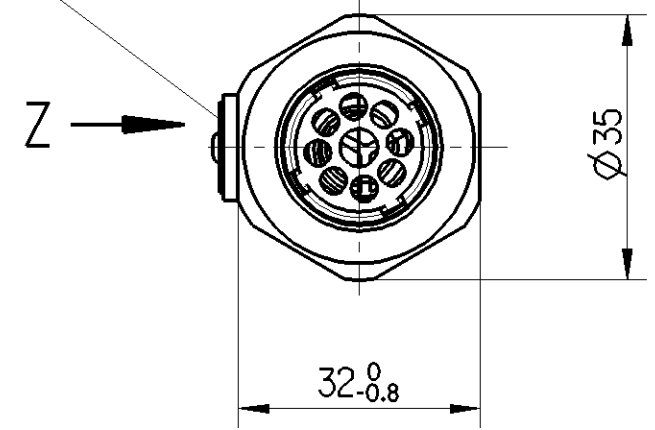
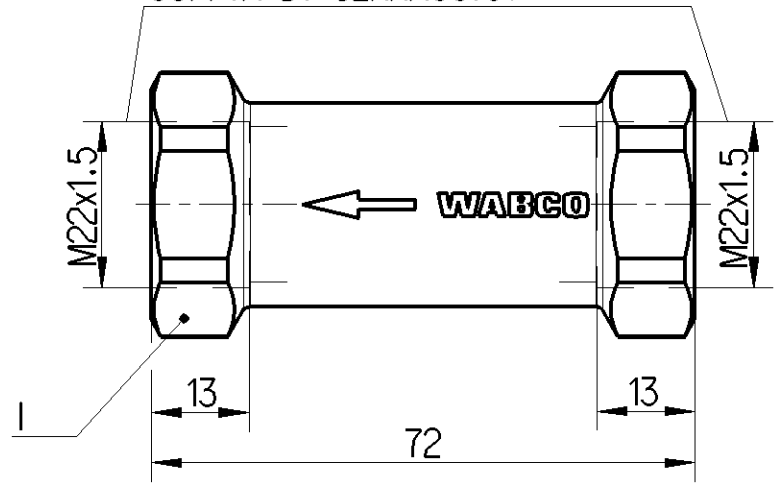
IDENTIFICATION ACCORDING TO:
KENNEICHNUNG NACH: JED-341
IDENTIFICATION SUIVANT:
INDICAZIONE SECONDO:

WORKING PRESSURE:
BETRIEBSDRUCK: $\text{MAX. } p_e = 20 \text{ bar}$
PRESSION DE SERVICE:
PRESSIONE D'ESERCIZIO:

THERMAL RANGE OF APPLICATION:
THERMISCHER ANWENDUNGSBEREICH: $-40^\circ\text{C} \dots +80^\circ\text{C}$
GAMME D'APPLICATION THERMIQUE:
CAMPO DI APPLICAZIONE TERMICA:

MEDIUM: AIR
MEDIUM: LUFT
FLUIDE: AIR
FLUIDO: ARIA

NOMINAL DIAMETER:
NENNWEITE: $\text{MAX. } \varnothing 8\text{mm} = 50\text{mm}^2$
DIAMETRE NOMINAL:
DIAMETRO NOMINALE:

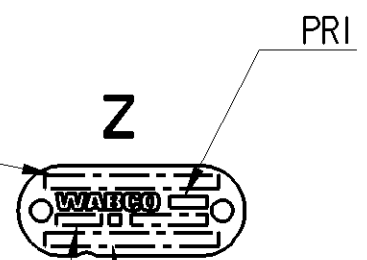


DEVICES MEET THE REQUIREMENTS DEFINED IN:
GERATE ENTSPRECHEN DEN BESTIMMUNGEN NACH: DIN 74280-22.1
APPAREILS SONT CONFORMES AUX PRESCRIPTIONS DE:
APPARECCHI SONO CONFORMI ALLA NORMA:

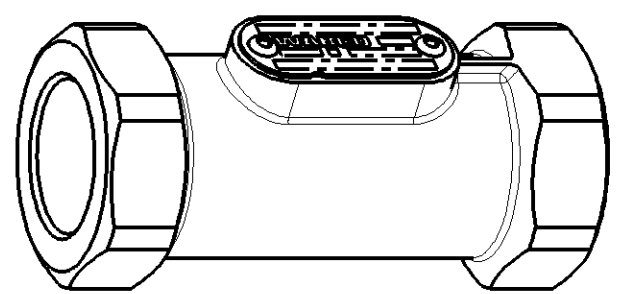
CORROSION RESISTANCE:
KORROSIONSSCHUTZ: ISO 9227 >96h
PROTECTION CONTRE LA CORROSION:
ANTIRUGGINE:

CUSTOMERS NO.
KUNDEN-NR.
NO. CLIENT
CLIENTE

DATE OF MANUFACTURE
HERSTELLDATUM
DATE DE FABRICATION
DATA DI FABBRICAZIONE



WABCO IDENTIFICATION NUMBER
WABCO IDENTIFICATIONS NUMMER
WABCO NUMERO D'IDENTIFICATION
WABCO NUMERO D'IDENTIFICAZIONE



General Specification: JED-334-1, Size ISO 14405 LP				
Further Technical Data:				
Doc. Code:		Sheet: To		
General Tolerances JED-261				
Range of Nominal Dimensions (± mm)				
Class 1)	≤ 50	> 50 ≤ 180	> 180 ≤ 400	> 400
Fine	0.5	1.0	1.5	2.0
Medium	X	2.0	3.0	4.0
Coarse	2.0	3.5	5.0	6.5
Tapped Holes acc. JED-152				
1) Tolerance Class Applied Crossmarked				

Copyright WABCO®	
Date	Signature
2015-07-03	Cwiakalski
2015-07-08	Chamol
Expert	
Gontarz	
Mass	Scale
0.196 KG	1:1
Size	CAD System
A 3	CREO

WABCO		
CHECK VALVE RUECKSCHLAGVENTIL VALVE DE RETENUE VALVOLA DI RETENUTA		
Material No. 434 014 000 0		
Date of first issue: 2009-09-10		
Doc.Code	Language	Sheet
005	ML	1/1
ECN-No.	Revision	Techn. Resp.
167805	5 x J	5140
Replacement for		

drw: 4340140000...005 / Version: B.2 / state: Unter Review / rnr: 4340140000...A02