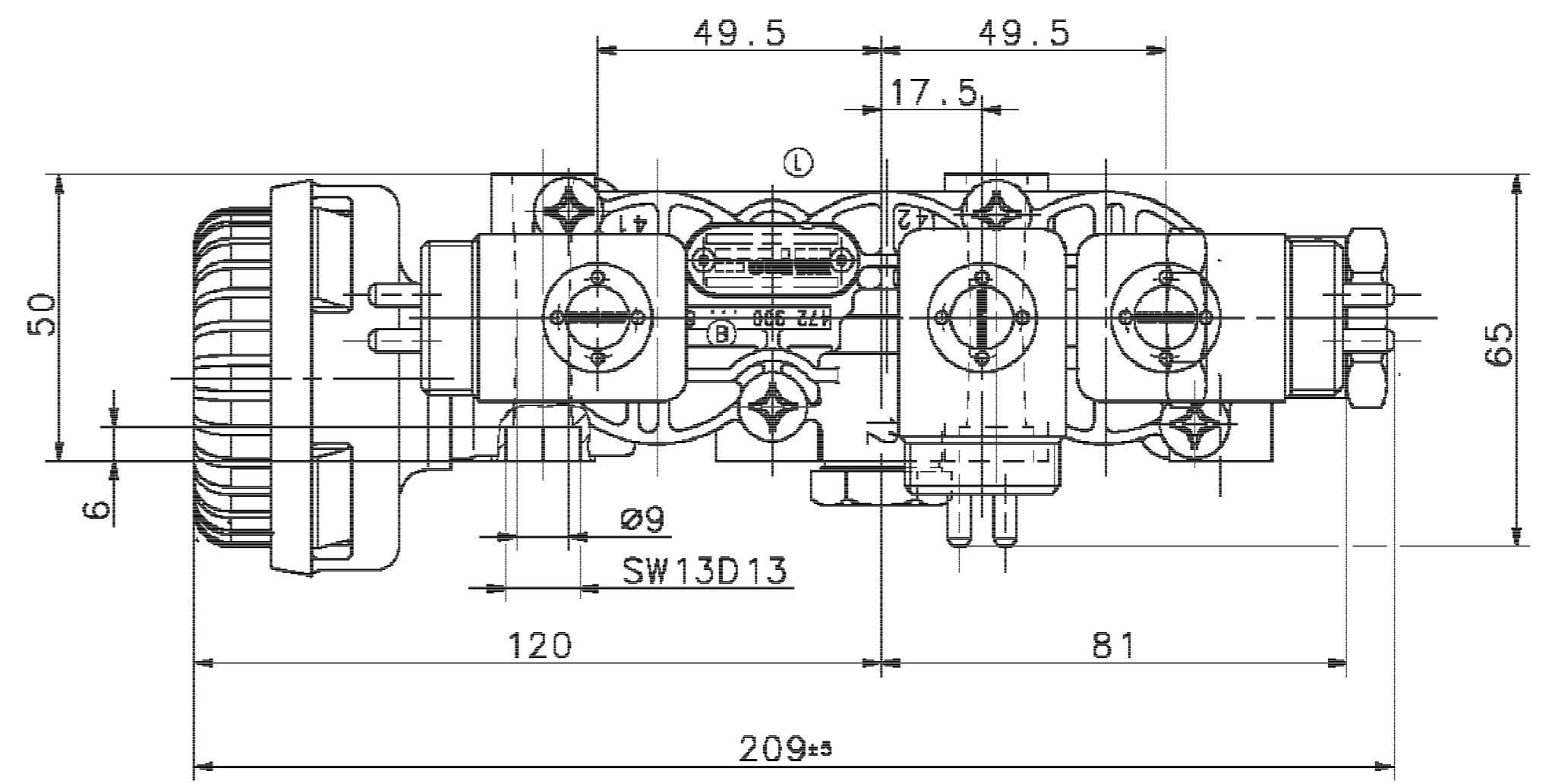
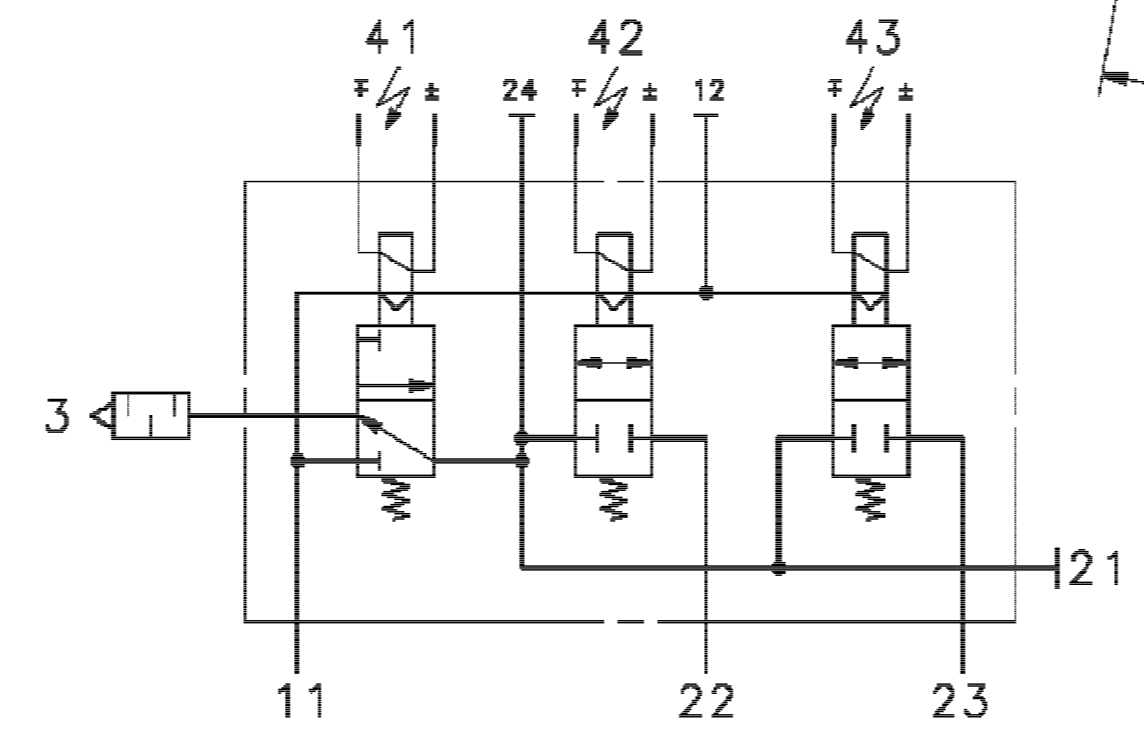
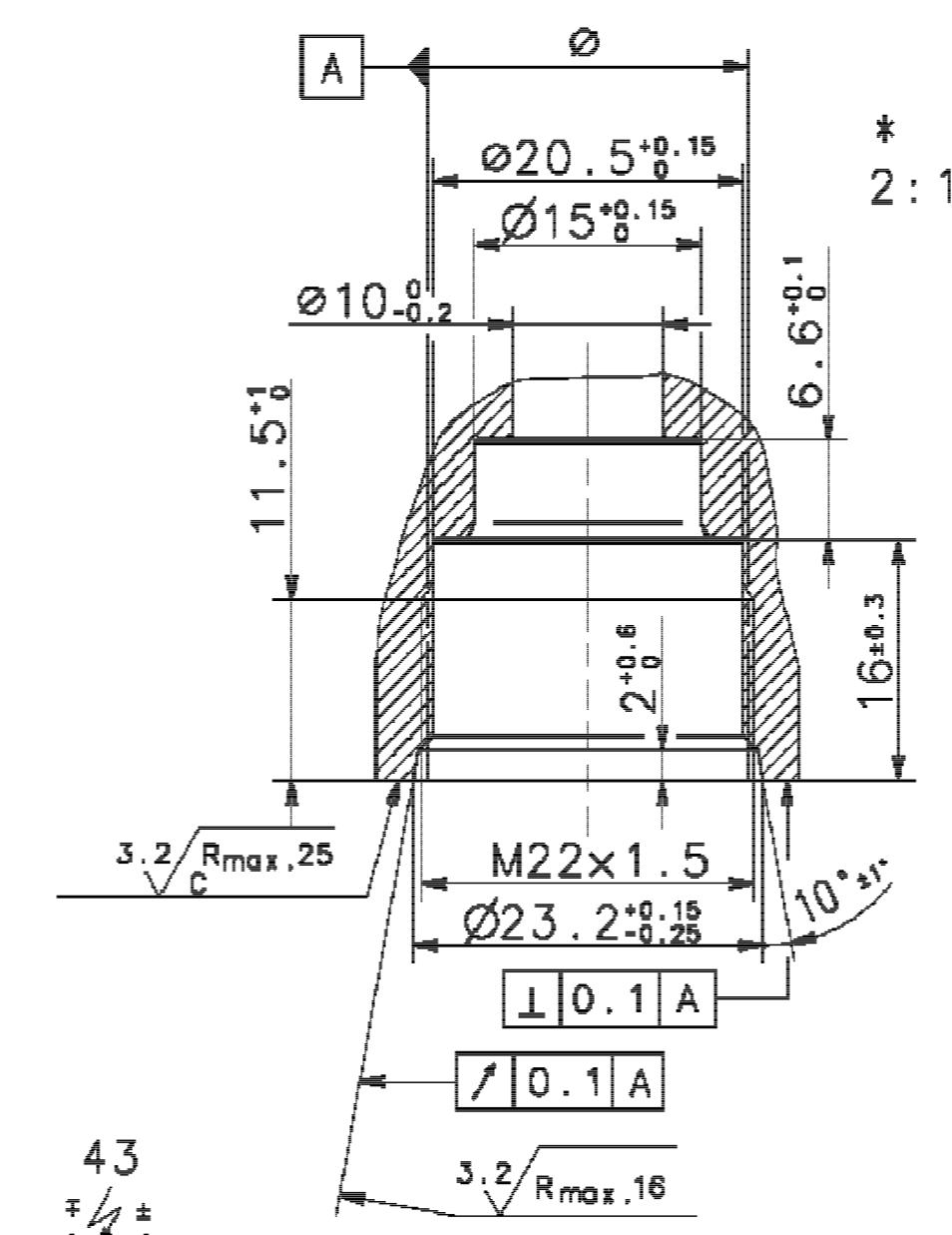
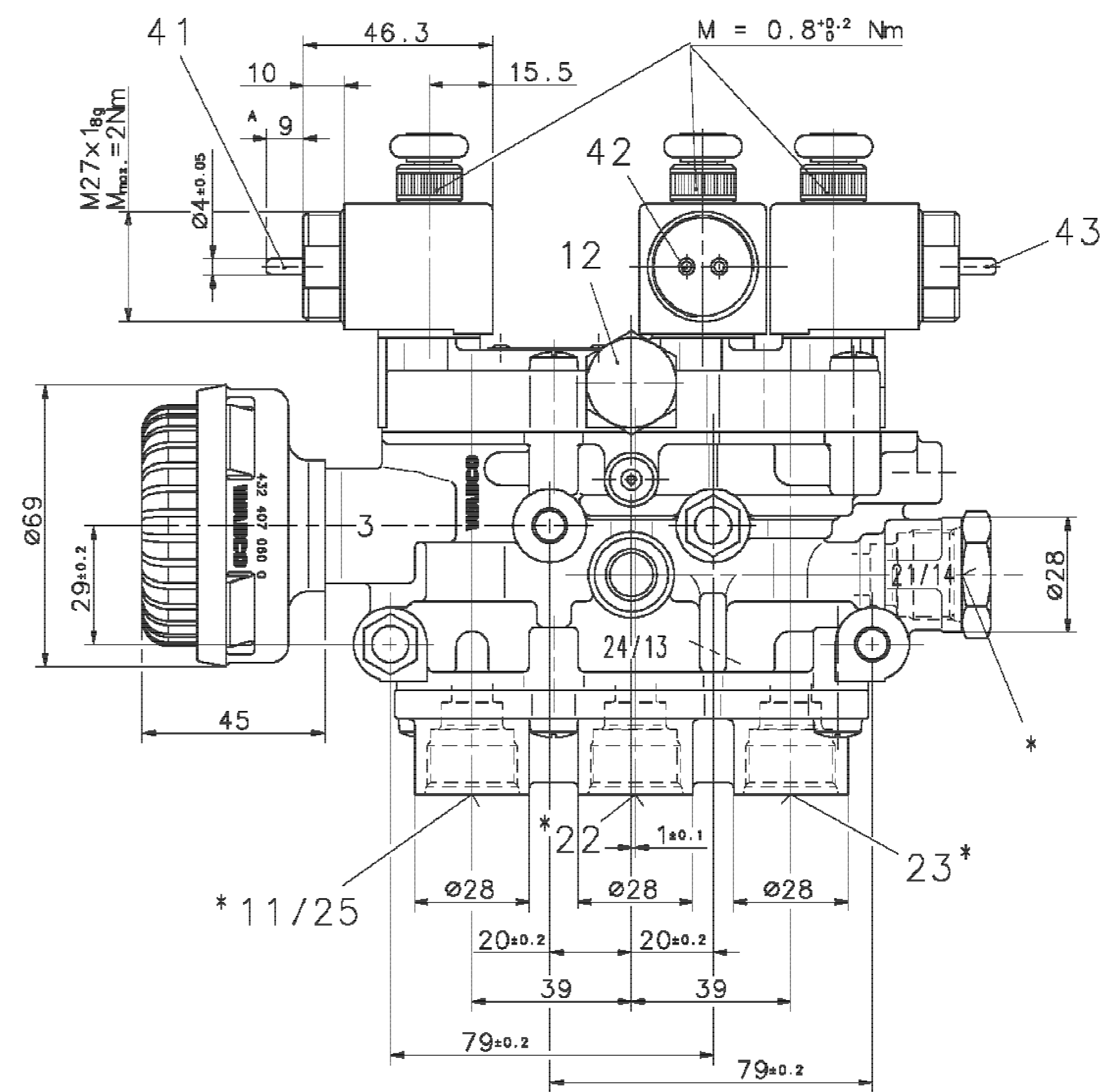
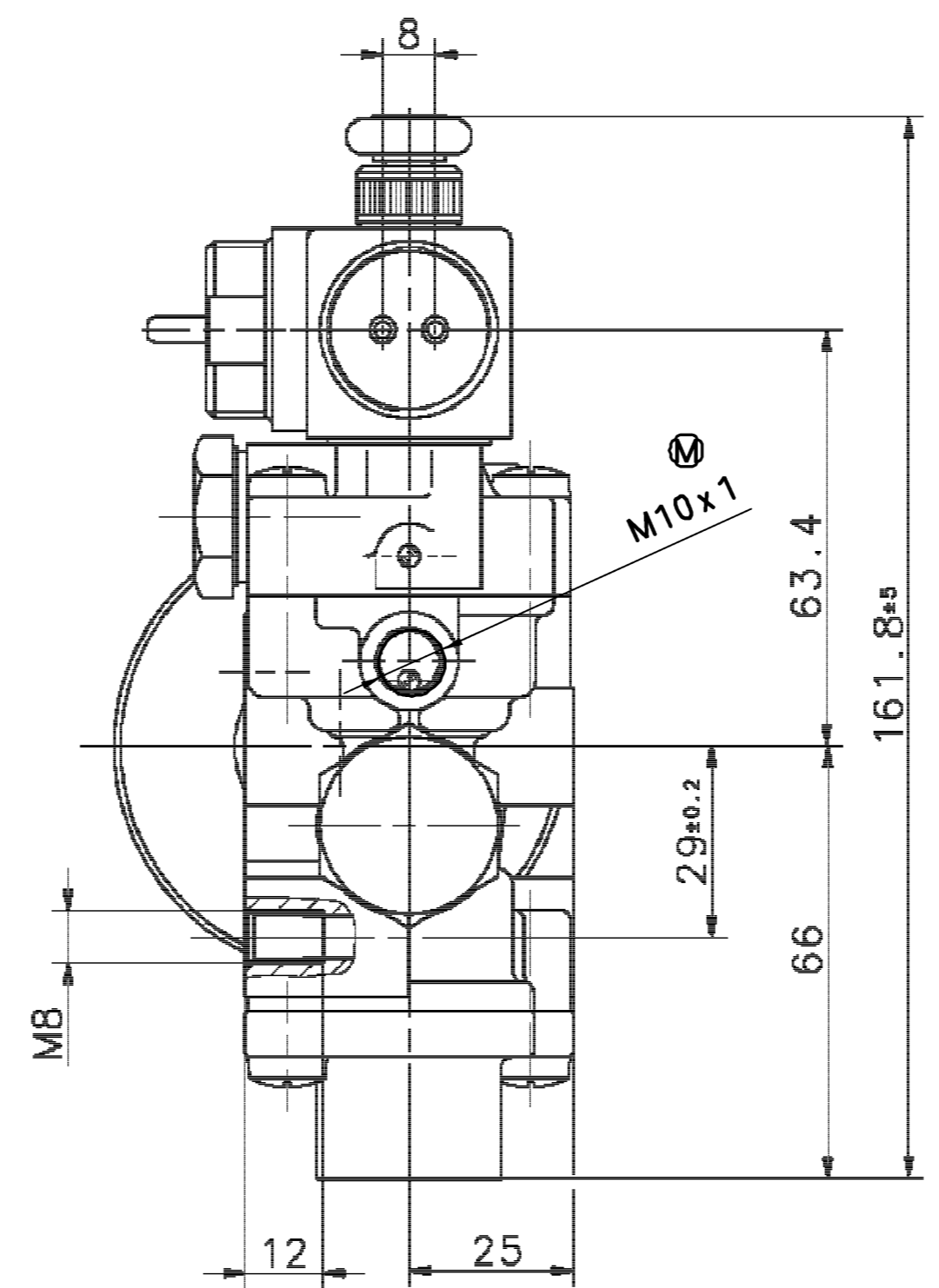


THE VALVE CORRESPONDS TO THE REGULATIONS FOR ELECTROMAGNETIC DEVICES ACCORDING TO VDE 0580  
 GERÄT ENTSPRICHT DEN BESTIMMUNGEN FÜR ELEKTROMAGNETISCHE GERÄTE NACH VDE 0580  
 LA VALVE CORRESPOND AUX CONDITIONS POUR DES APPAREILS ELECTROMAGNETIQUES SUIVANT VDE 0580  
 LA VALVOLA CORRESPONDE ALLE CONDIZIONI PER APPARECCHI ELEKTROMAGNETICHI SECONDO VDE 0580

- 1.1 WORKING MEDIUM : AIR (WATER-, OIL AND ALCOHOL CONTAINING)  
 ARBEITSMEDIUM : LUFT (WASSER-, OEL UND ALKOHOLHALTIG)  
 FLUIDE D'UTILISATION : AIR (CHARGE D'EAU, D'HUILE ET D'ALCOOL)  
 FLUIDO DI ESERCIZIO : ARIA (ACQUOSO, OLEIFERO E ALCOOLOSO)
- 1.2 WORKING ENVIRONMENT : AIR (WATER- AND SALT CONTAINING)  
 UMGEBUNGSMEDIUM : LUFT (WASSER- UND SALZHALTIG)  
 FLUIDE AMBIANTE : AIR (CHARGE D'EAU DE SEL)  
 FLUIDO AMBIENTE : ARIA (ACQUOSO E SALIFERO)
- 2.1 THERMAL RANGE OF APPLICATION : UNDER NORMAL AMBIANT CONDITIONS ; THERMISCHER ANWENDUNGSBEREICH : UNTER NORMALEN UMGEBUNGSBEDINGUNGEN : -40°...+80°C  
 PLAGE DE TEMPERATURE EN UTILISATION CONTINUE DE : CAMPO D'APPLICAZIONE TERMICA NELLE NORMALI CONDIZIONI AMBIENTALI ;
- 2.2 SHORT TERM RESISTANCE TO HEAT : KURZZEITIGE WAERMEBESTAENDIGKEIT : RESISTANCE A LA CHALEUR A COURTE DUREE : RESISTENZA AL CALORE BREVE TEMPO SOLO : MAX. 1 h AT 110°C
- 3.1 WORKING PRESSURE (SUPPLY) : BETRIEBSDRUCK (VORRAT) : PRESSION D'UTILIZATION (ALIMENTATION) : PRESSIONE DI ESERCIZIO (ALIMENTAZIONE) :  $p_e = 5...13 \text{ bar}$
- 3.2 MAX. DYNAMIC PRESSURE (SERVICE LINE) : MAX. DYNAMISCHER DRUCK (ARBEITSLAUFUNG) : PRESSION DYNAMIQUE MAXI (CONDUITE DE SORTIE) : PRESSIONE DINAMICA MAX. (CONDOTTA D'USCITA) :  $p_e = 20 \text{ bar}$
- 4.1 MIN. FLOW PASSAGE : /NOMINAL DIAMETER  
 MIN. DURCHFLUSSEFFNUNG : /NENNWEITE  
 MIN. ORIFICE CALIBRE : /DIAMETRE NOMINAL  
 MIN. PASSAGGIO LIBERO : /DIAMETRO NOMINALE
- 4.2 PORT 3, 11, 21, 24 : ANSCHLUSS 3, 11, 21, 24 : ORIFICE 3, 11, 21, 24 : ORIFIZIO 3, 11, 21, 24 :  $78.5 \text{ mm}^2 (\approx \varnothing 10 \text{ mm})$   
 PORT 12 : ANSCHLUSS 12 : ORIFICE 12 : ORIFIZIO 12 :  $0.8 \text{ mm}^2 (\approx \varnothing 1 \text{ mm})$
- 4.3 PORT 22, 23 : ANSCHLUSS 22, 23 : ORIFICE 22, 23 : ORIFIZIO 22, 23 :  $38.5 \text{ mm}^2 (\approx \varnothing 7 \text{ mm})$
- 5 INSTALLATION LIMITATIONS : PORT 3 HORIZONTAL OR BELOW  
 EINBAUBESCHRAENKUNGEN : ANSCHLUSS 3 LIEGEND ODER UNTEN  
 RESTRICTIONS D'INSTALLATION : ORIFICE 3 HORIZONTAL OU DESSOUS  
 LIMITAZIONE DI MONTAGGIO : ORIFIZIO 3 ORIZZONTALE O GIU
- 6 MAINTENANCE REQUIREMENTS : NONE  
 WARTUNGSANFORDERUNGEN : KEINE  
 ENTRETIEN : NON  
 MANUTENZIONE : NON
- 7 VOLTAGE : 24 V +6 V  
 SPANNUNG : -4.4 V  
 VOLTAGE :  
 VOLTAGGIO :
- 8 TYPE OF CURRENT : DIRECT CURRENT  
 STROMART : GLEICHSTROM  
 NATURE DU COURANT : COURANT CONTINU  
 NATURA DELLA CORRENTE : CORRENTE CONTINUA
- 9 SERVICE CONDITION : CONTINUOUS SERVICE  
 BETRIEBSART : DAUERBETRIEB  
 CONDITION DU SERVICE : SERVICE CONTINU  
 CONDIZIONE DI SERVIZIO : SERVIZIO CONTINUO
- 10 SECURITY AGAINST THE CONFUSING OF POLES : EXISTING  
 VERPOLSICHERHEIT : VORHANDEN  
 DISPOSITIF DE TROMPEUR DE POLES : EXISTANT  
 SICUREZZA CONTRO L'INVERSIONE DEI POLI : ESISTENTE
- 11 NOMINAL CURRENT AT ROOM TEMPERATURE :  $I_N = 0.22 \text{ A}$   
 NENNSTROM BEI RAUMTEMPERATUR :  
 COURANT NOMINAL A LA TEMPERATURE AMBIANTE :  
 CORRENTE NOMINAL ALLA TEMPERATURA AMBIENTE :
- 12 TYPE OF PROTECTION ACC. TO DIN 40050 : IP 6K6K  
 SCHUTZART NACH DIN 40050 :  
 MODE DE PROTECTION SUIVANT DIN 40050 :  
 TIPO DI PROTEZIONE SECONDO DIN 40050 :
- 13 PROTECTION CLASS : III  
 SCHUTZKLASSE :  
 CLASSE DE PROTECTION :  
 CLASSE DI PROTEZIONE :
- 14 SOCKET : 894 600 451 2  
 GERÄTESTECKDOSE :  
 PRISE DE COURANT :  
 PRESA DI CORRENTE :



11, 12 SUPPLY, ENERGIEZUFLOSS VOM VORRAT, ALIMENTATION, ALIMENTAZIONE  
 21, 22, 23, 24 DELIVERY, ENERGIEABFLUSS IN DIE ARBEITSLAUFUNG, UTILISATION, MANDATA  
 3 EXHAUST, ANSCHLUSS ATMOSPHAERE, ECHAPPAMENT, SCARICO  
 41, 42, 43 ELECTRICAL CONTROL, ELEKTRISCHER STEUERANSCHLUSS, COMMANDE ELECTRIQUE, COMANDO ELETTRICO

GENERAL SPECIFICATION: JED-334		060600	2xM	06-01-06	DATE: 03-03-12		SIGNATURE:		<b>WABCO</b>	
FURTHER TECHNICAL DATA:		082968	1xL	03-03-12	DATE: 07-09-30		SIGNATURE:		SOLENOID VALVE	
DOC. CODE:		061236	3xK	07-09-30	DATE: 07-08-18		SIGNATURE:		MAGNETVENTIL (ANTRIEBSACHSE)	
GENERAL TOLERANCES		061215	5xJ	07-01-06	DATE: 07-08-18		SIGNATURE:		ELECTROVALVE	
CLASS 1)		061209	6xH	06-08-23	DATE: 07-08-18		SIGNATURE:		ELETTRIC VALVE	
RANGE OF NOMINAL DIMENSIONS (± mm)		056736	2xG	05-07-28	DATE: 07-08-18		SIGNATURE:		ELETTRIC VALVE	
FINE		056707	4xF	05-01-31	DATE: 07-08-18		SIGNATURE:		ELETTRIC VALVE	
MEDIUM		038991	2xE	01-05-28	DATE: 07-08-18		SIGNATURE:		ELETTRIC VALVE	
COARSE		038983	2xD	01-03-26	DATE: 07-08-18		SIGNATURE:		ELETTRIC VALVE	
TAPPED HOLES ACC. ISO 80000000		039818	1xC	08-10-23	DATE: 07-08-18		SIGNATURE:		ELETTRIC VALVE	
1) TOLERANCE CLASS APPLIED CROSSMARKED		037819	5xB	08-02-10	DATE: 07-08-18		SIGNATURE:		ELETTRIC VALVE	
DOH-NO. REV. DATE		A 1		560	DATE: 07-08-18		SIGNATURE:		ELETTRIC VALVE	