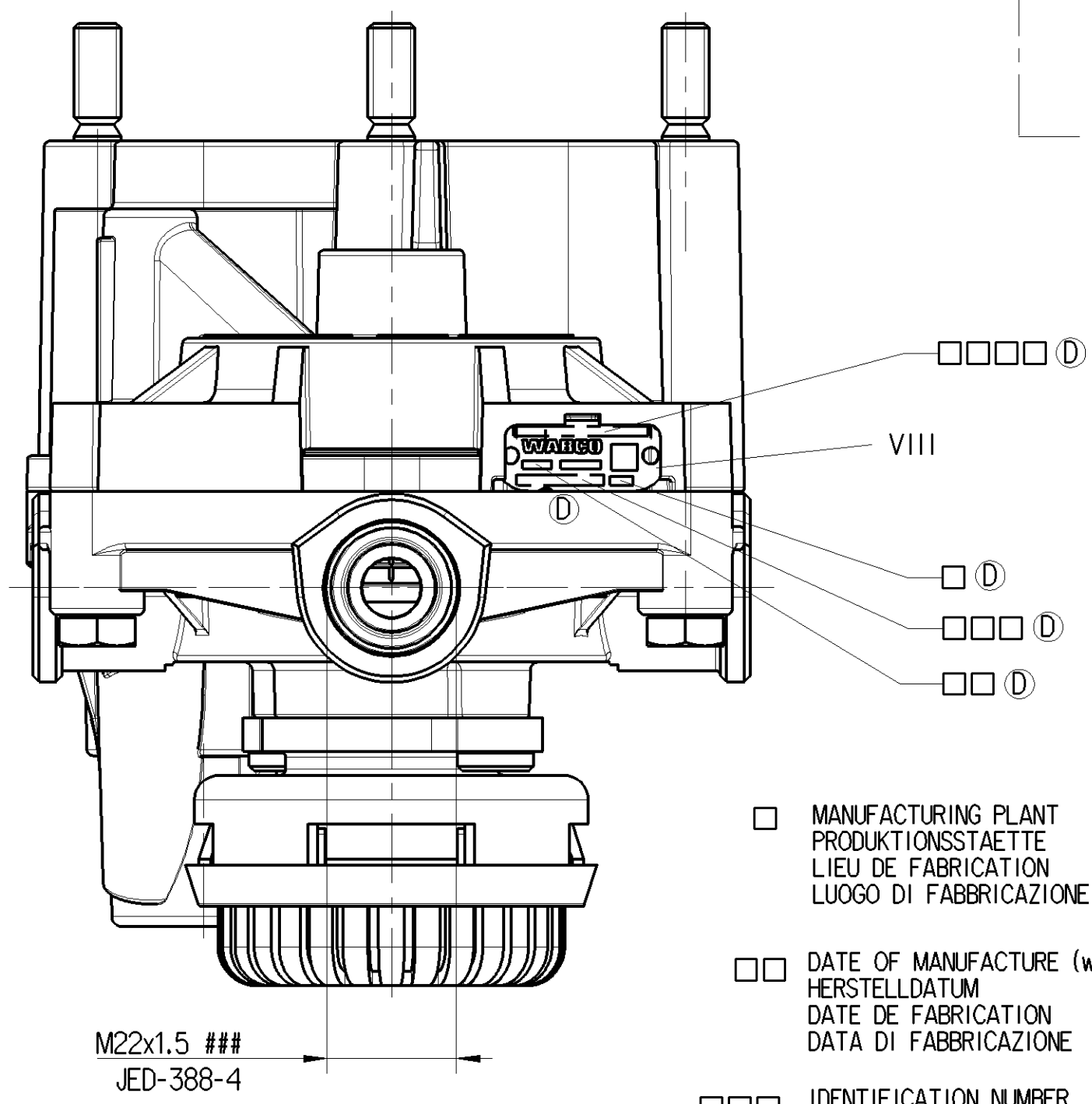
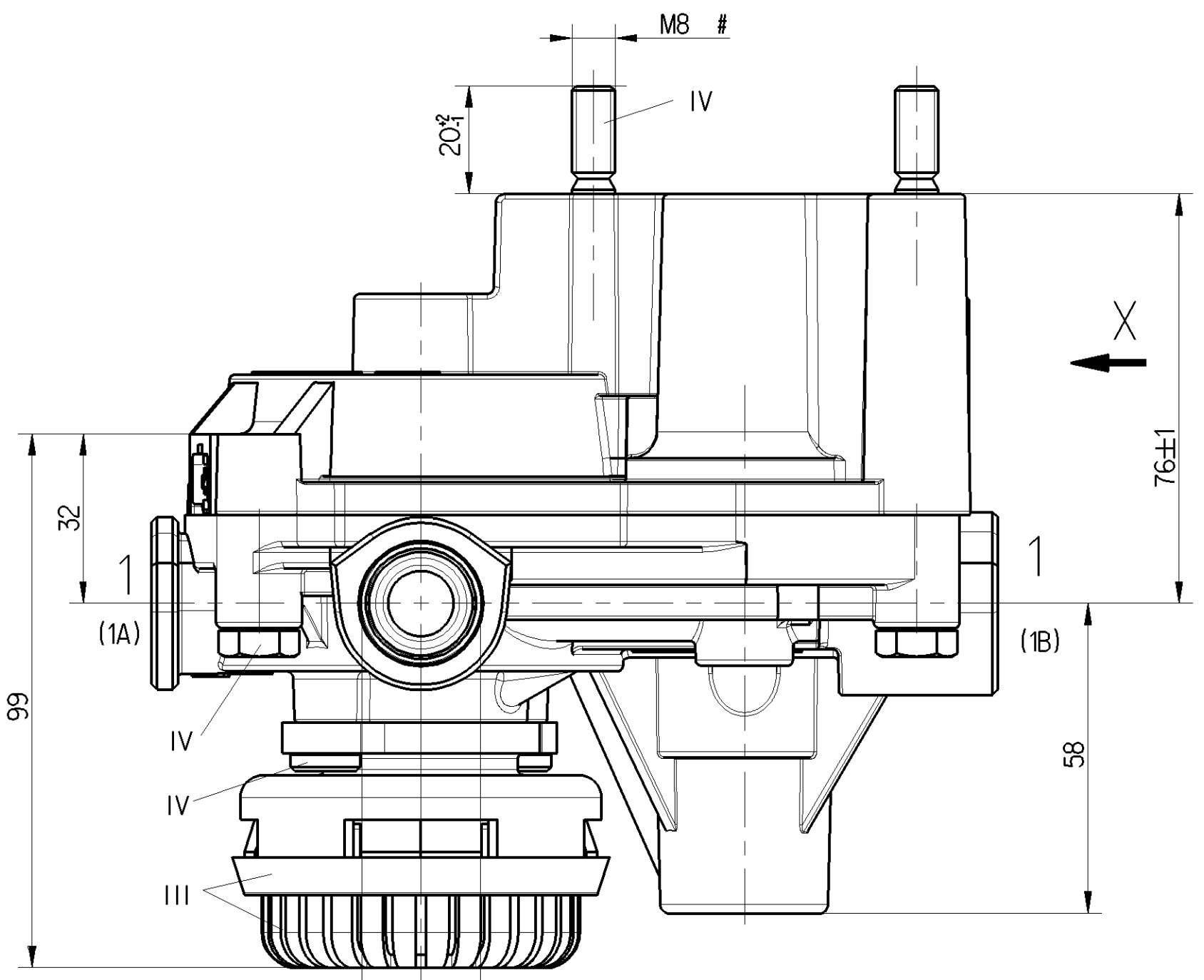
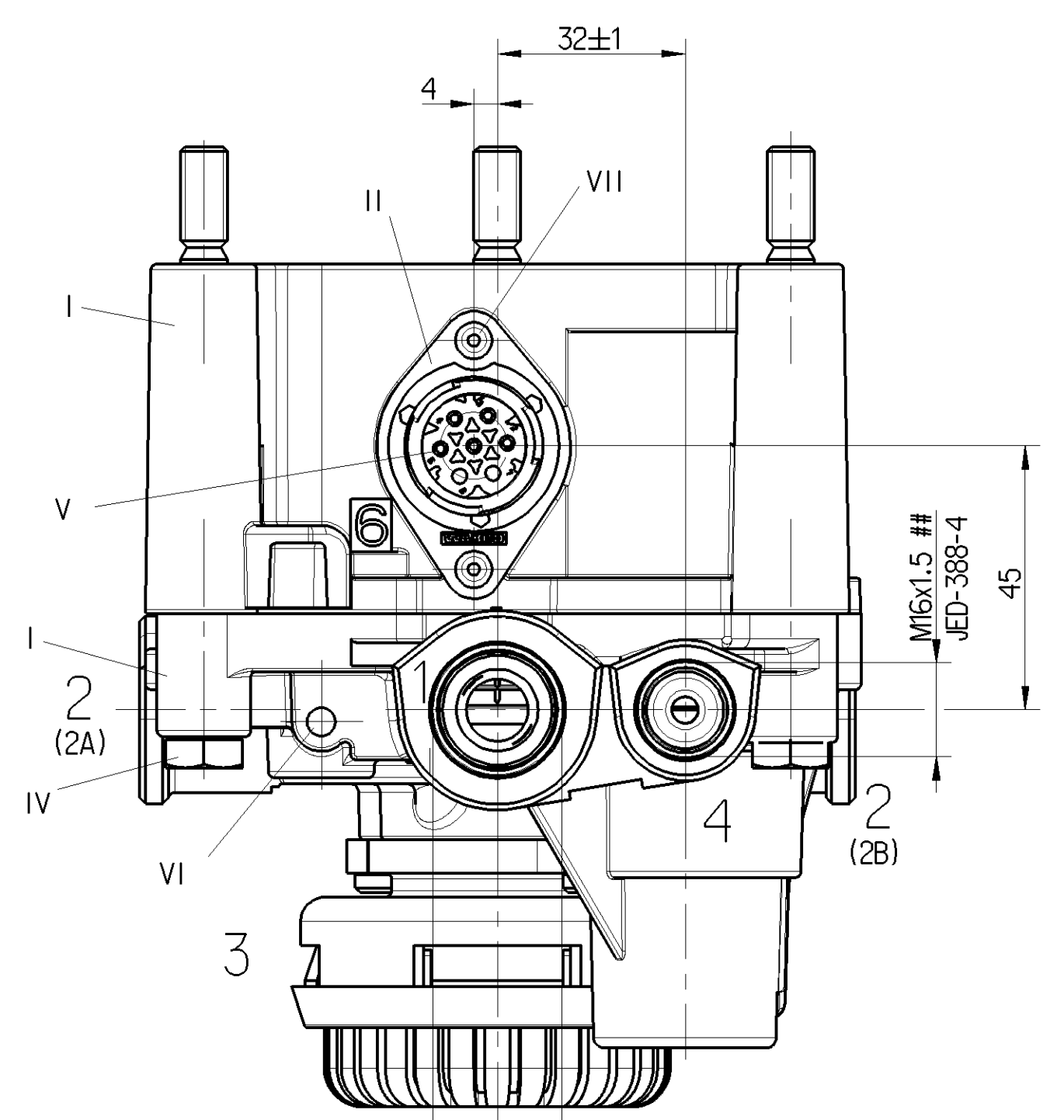
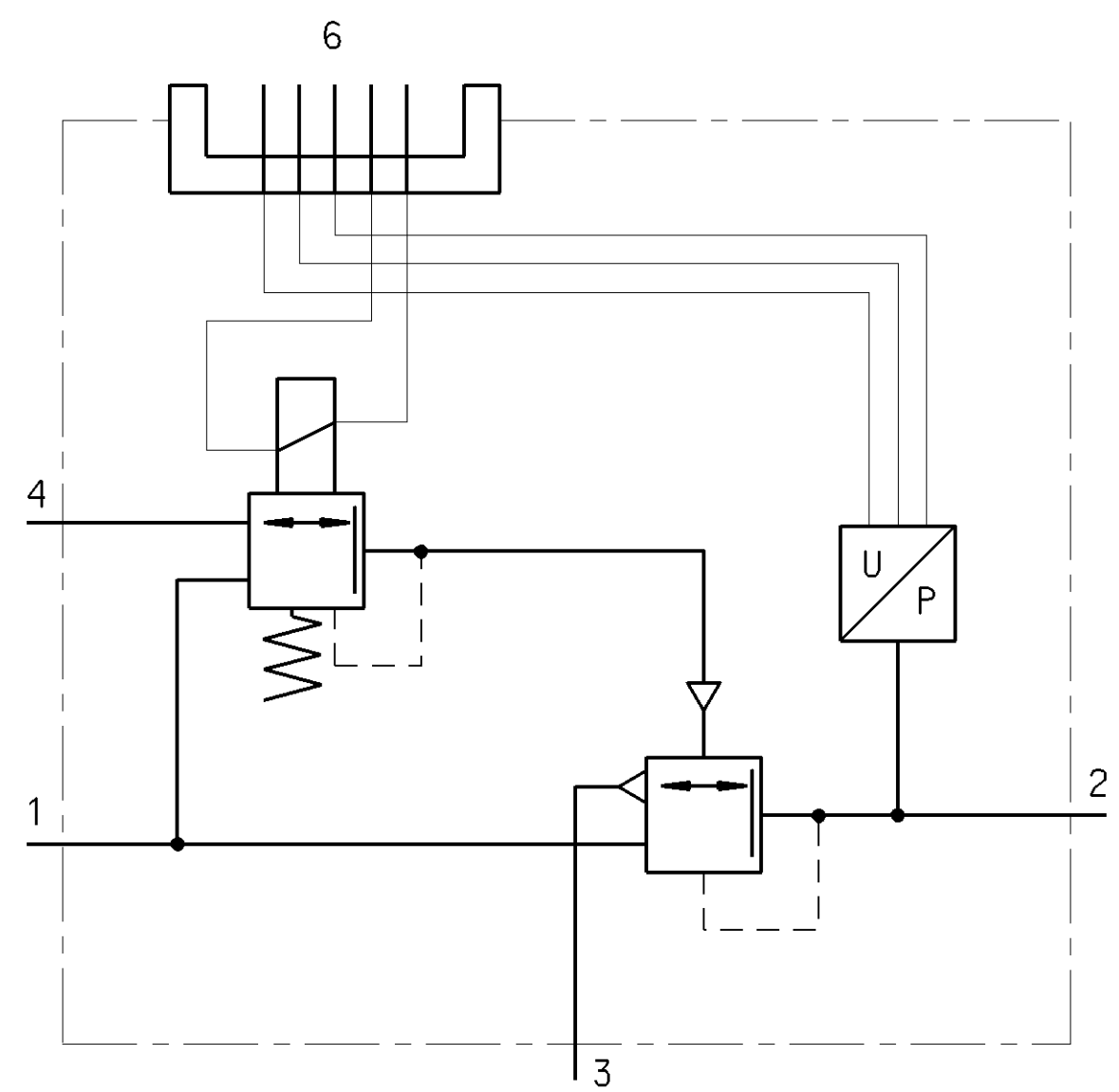
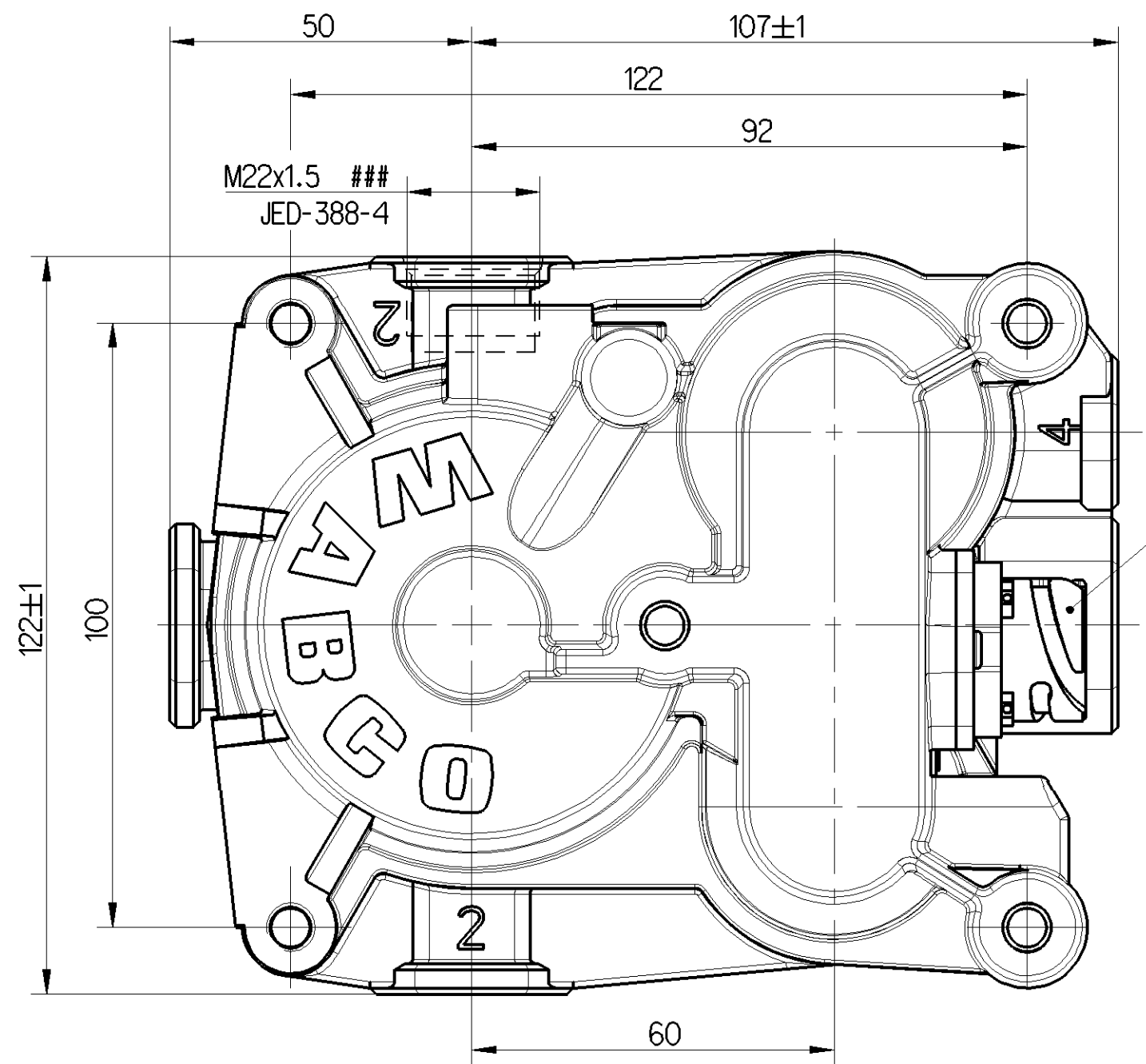
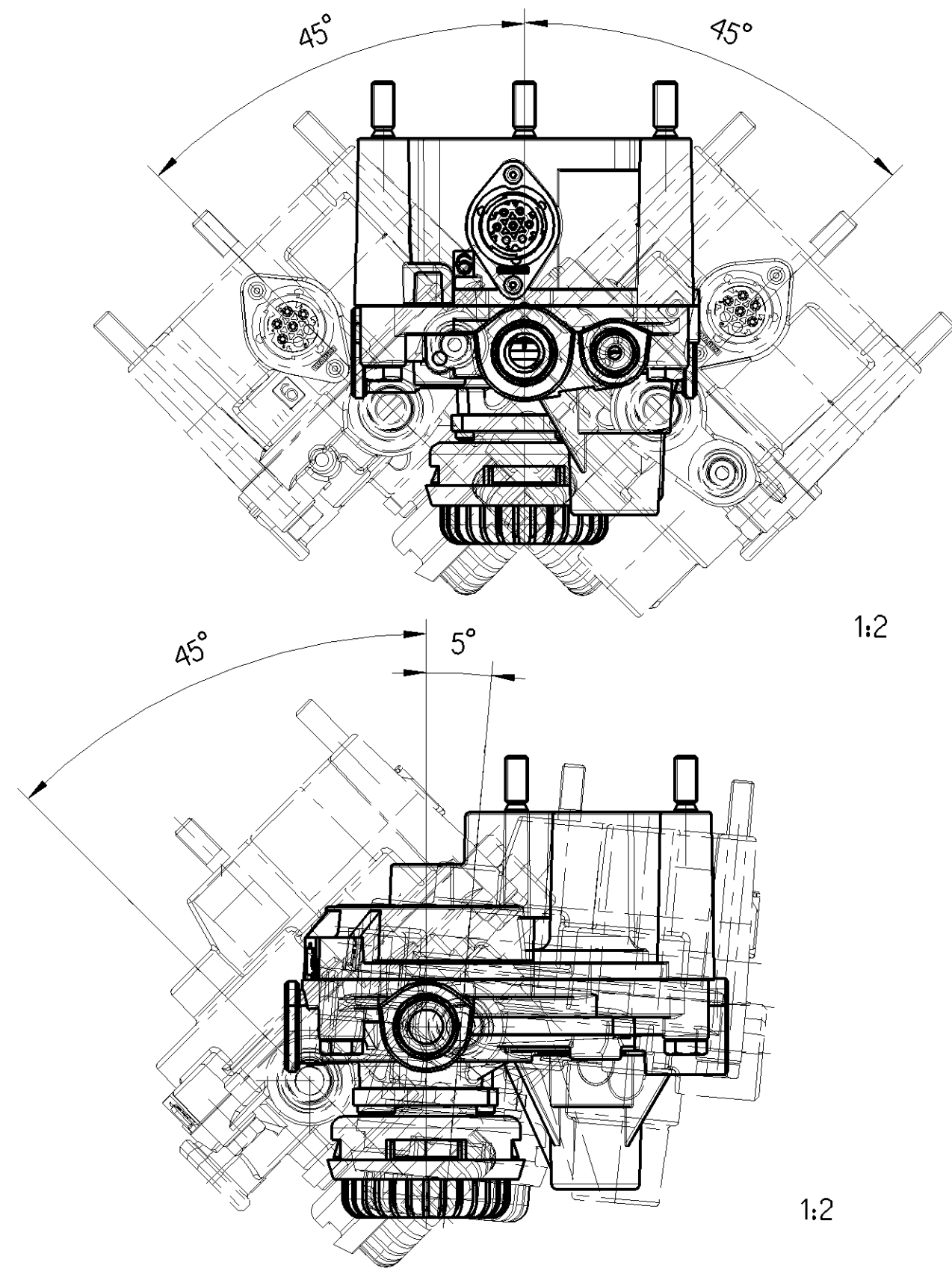


	MATERIAL AND SURFACE PROTECTION MATERIAL UND OBERFLAECHENSCHUTZ MATERIAU ET PROTECTION SUPERFICIELLE MATERIALE E PROTEZIONE SUPERFICIALE	PORT ANSCHLUSS ORIFICE ORIFIZIO	FUNCTION FUNKTION FONCTION FUNZIONE
I	Al JED-029M1 / JED-259	6	
II	PA6.6 JED-359-1		PRESSURE SENSOR, DRUCKSENSOR
III	PA6.6 JED-354-1		CAPTEUR DE PRESSION, SENSORE DI PRESSIONE
IV	Fe JED-051M4 / JED-256-1	6.1	Ue +
V	Cu Ni Si / Gal Sn1 JED-570-516	6.2	GROUND, MASSE, MASSE, MASSA
VI	Fe JED-024M0	6.3	SIGNAL, SIGNAL, SIGNAL, SEGNALE
VII	Al Mg2 Mn0.3		
VIII	Al JED-077-1 / JED-007-1 (D)		SOLENOID, MAGNET, AIMANT, SOLENOIDE
IX		6.4	HIGH, HIGH, HIGH, ALTO
X		6.5	LOW, LOW, LOW, BASSO



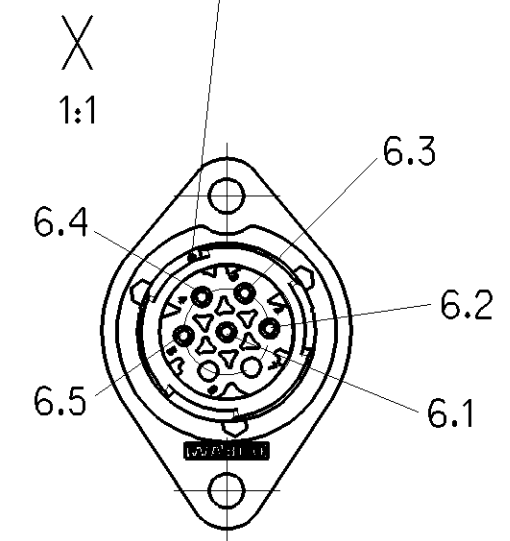
INSTALLATION POSITION  
EINBAULAGE  
POSITION D'INSTALLATION  
POSIZIONE DI MONTAGGIO

- MANUFACTURING PLANT  
PRODUKTIONSSTAETTE  
LIEU DE FABRICATION  
LUOGO DI FABBRICAZIONE : JED-225
  - DATE OF MANUFACTURE (wyyy)  
HERSTELLDATUM  
DATE DE FABRICATION  
DATA DI FABBRICAZIONE : JED-226
  - IDENTIFICATION NUMBER  
IDENTIFIZIERUNGS-NUMMER  
NUMERO D'IDENTIFICATION  
NUMERO D'IDENTIFICAZIONE : 3
  - CUSTOMER NO.  
KUNDEN-NR.  
NO. DU CLIENT  
NO CLIENTE : 4
  - INSPECTION MARK  
PRUEFZEICHEN  
MARQUE DE CONTRÔLE  
STAMPA DI COLLAUDO : (Ei) 10 R - 031551
- 1 SUPPLY  
ENERGIEZUFLOSS VOM VORRAT  
ALIMENTATION  
ALIMENTAZIONE
  - 2 DELIVERY  
ENERGIEABFLUSS IN DIE ARBEITSLEITUNG  
UTILISATION  
MANDATA
  - 3 EXHAUST  
ANSCHLUSS ATMOSPHAERE  
ECHAPPEMENT  
SCARICO
  - 4 BACK UP PORT  
REDUNZANZSCHLUSS  
ORIFICE DE REDONDANCE  
ATTACCO DI RIDONDANZA
  - 6 ELECTRICAL CONTROL  
ELEKTRISCHER STEUERANSCHLUSS  
COMMANDE ELECTRIQUE  
COMANDO ELETTRICO
- PRESSURE SENSOR PORT  
DRUCKSENSOR ANSCHLUSS  
PORT DE CAPTEUR DE PRESSION  
ATTACCO DI SENSORE DI PRESSIONE



OVERALL DIMENSIONS  
AUSSENABMESSUNGEN DIN 72585  
DIMENSIONS HORS TOUT  
MISURE ESTERNE

INSIDE DIMENSIONS  
INNENABMESSUNGEN NACH  
DIMENSIONS INTERIEUR  
MISURE INTERNO 894 110 312 2,  
INDEX -



MAX. TORQUE  
MAX. ANZUGSMOMENT  
COUPLE MAXI DE SERRAGE  
COPPIA MASSIMA DI SERRAGGIO

#  
26 Nm

	#	##	###
	M16	M22	
TORQUE ACCORDING TO JED-366 ANZUGSMOMENT ENTSPRECHEND JED-366 COUPLE DE SERRAGE SUIVANT JED-366 COPPIA DI SERRAGGIO SECONDO JED-366	MAX. 34 Nm	MAX. 53 Nm	

General Specifications: JED-334-0 - Size ISO 14405-1 E

Further Technical Data: 480 202 000 0

Doc. Code: 035 Sheet: 1 To 24

Copyright WABCO®

Date: 2014-07-25

Signature: Ohe

Checked: 2014-08-01

Expert: Klostermann

Material No.: 480 202 005 0

Date of first issue: 005 ML 1/2

Doc. Code: 005 ML 1/2

Language: ML

Sheet: 1/2

Scale: 1:1

Size: A 1

Pro/E

ECN No.: 163947

Revision: 6 x D

Tech. Resp.: 6810

Responsible for: 480 202 003 0

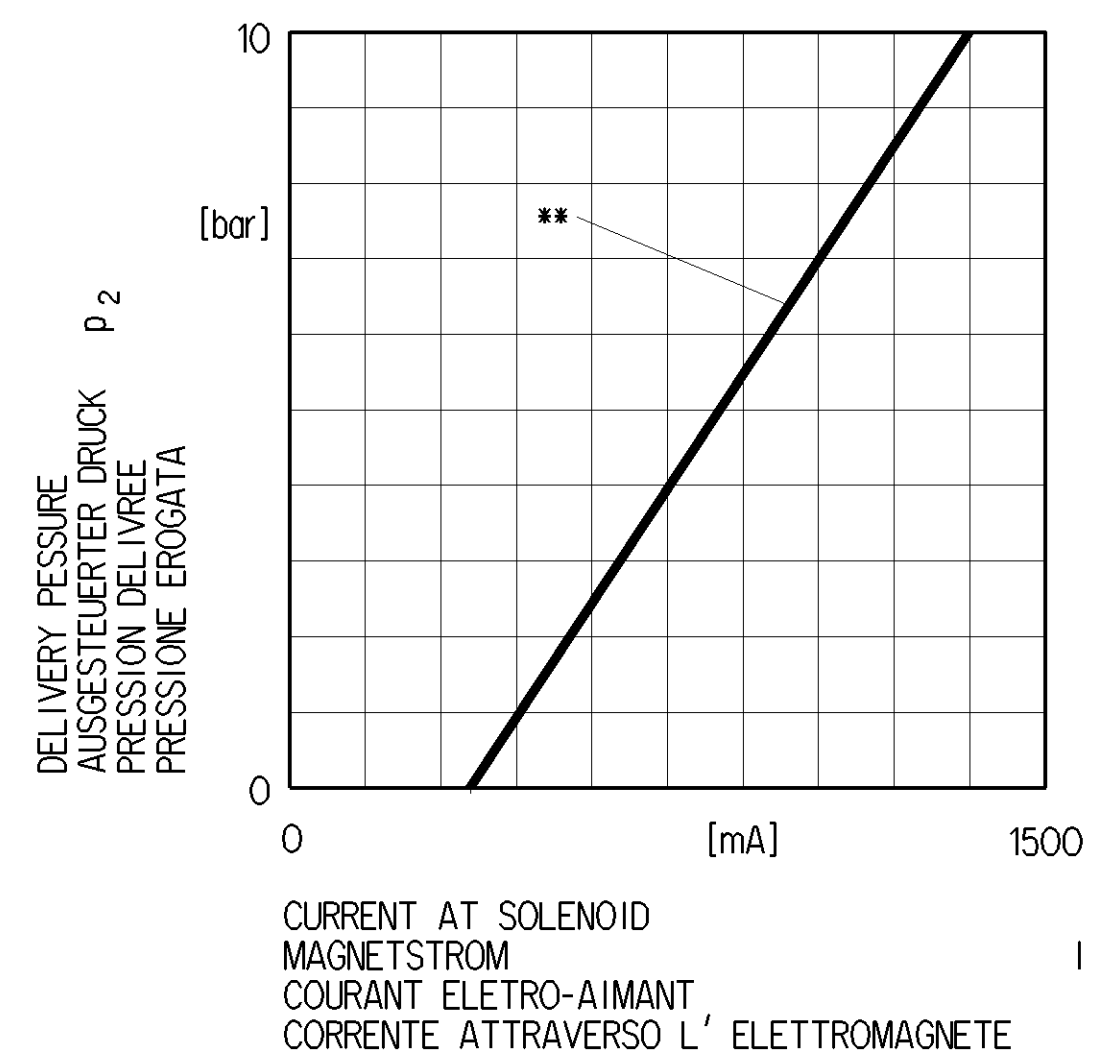
1) Tolerance Class Applied Crossmarked

Non è permesso copiare o riprodurre questo documento, né utilizzare il contenuto o i dati contenuti in esso, senza permesso scritto dalla WABCO. Il presente documento è riservato ai soli clienti WABCO. Toute réimpression ou reproduction de ce document, toute exploitation ou communication de son contenu sont interdites, sauf autorisation écrite de la WABCO. Toute utilisation non autorisée de ce document est formellement interdite. All rights reserved. No part of this document may be reproduced, stored in a retrieval system, or transmitted, in any form or by any means, electronic, mechanical, photocopying, recording, or by any information storage and retrieval system, without the prior written permission of WABCO.

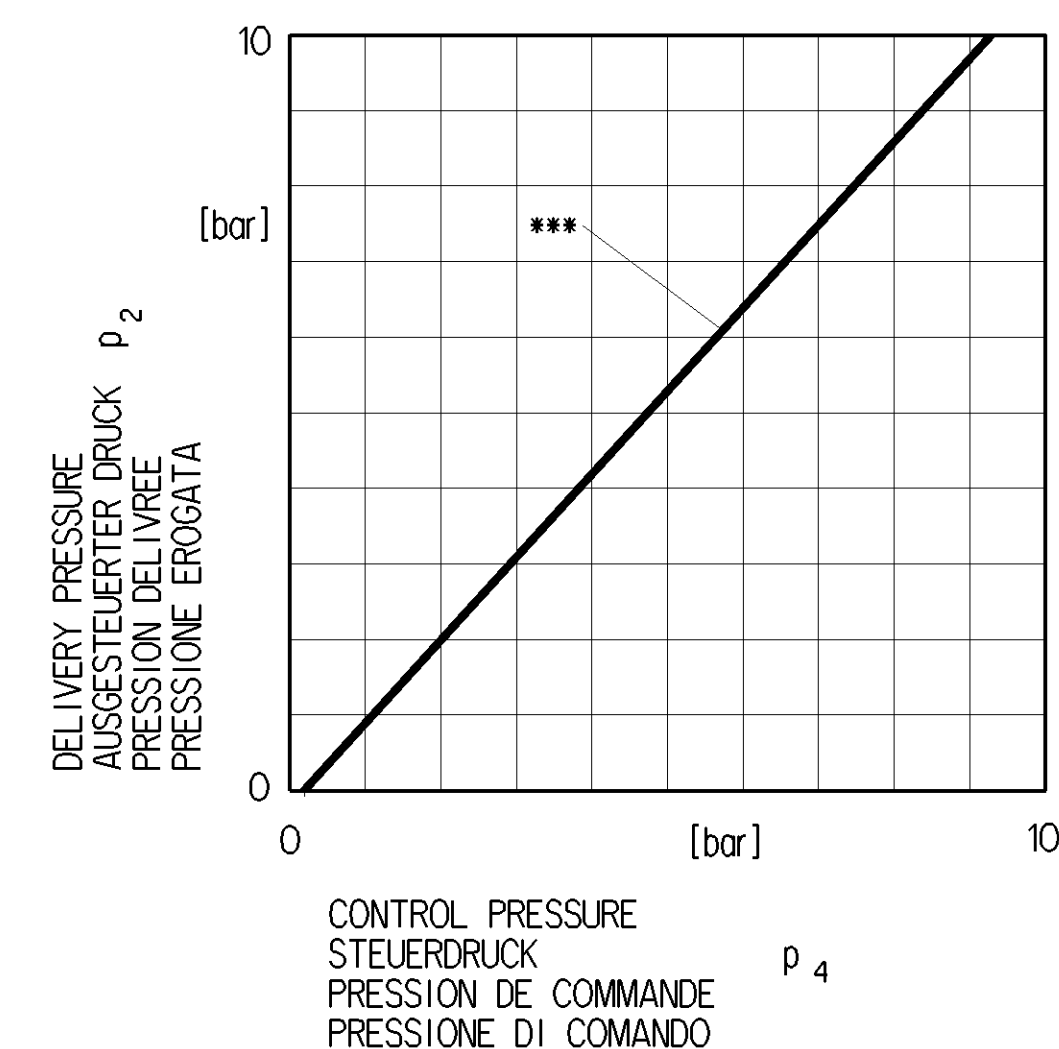
THE VALVE CORRESPONDS TO THE REGULATIONS FOR ELECTROMAGNETIC DEVICES ACCORDING TO VDE 0580  
 GERÄT ENTSPRICHT DEN BESTIMMUNGEN FÜR ELEKTROMAGNETISCHE GERÄTE NACH VDE 0580  
 LA VALVE CORRESPOND AUX CONDITIONS POUR DES APPAREILS ELECTROMAGNETIQUES SUIVANT VDE 0580  
 LA VALVOLA CORRISPONDE ALLE CONDIZIONI PER APPARECCHI ELETTROMAGNETICI SECONDO VDE 0580

- 1.1 WORKING MEDIUM : AIR (CONTAINING WATER, OIL AND ALCOHOL)  
 ARBEITSMEDIUM : LUFT (WASSER-, OEL- UND ALKOHOLHALTIG)  
 FLUIDE D'UTILISATION: AIR (CHARGE D'EAU, D'HUILE ET D'ALCOOL)  
 FLUIDO DI ESERCIZIO : ARIA (CONTENENTE ACQUA, OLIO ED ALCOOL)
- 1.2 AMBIENT ENVIRONMENT: AIR (CONTAINING WATER, SALT, DUST AND OIL)  
 UMGEBUNGSMEDIUM : LUFT (WASSER-, SALZ-, STAUB- UND OELHALTIG)  
 FLUIDE AMBIENT : AIR (CHARGE D'EAU, DE SEL, DE POUSSIERE ET D'HUILE)  
 FLUIDO AMBIENTE : ARIA (CONTENENTE ACQUA, SALE, POLVERO ED OLIO)
- 2.1 THERMAL RANGE OF APPLICATION UNDER NORMAL AMBIANT CONDITIONS :  
 THERMISCHER ANWENDUNGSBEREICH UNTER NORMALEN UMGEBUNGSBEDINGUNGEN: -40°...+80°C  
 PLAGE DE TEMPERATURE EN UTILISATION CONTINUE DE :  
 CAMPO D'APPLICAZIONE TERMICA NELLE NORMALI CONDIZIONE AMBIENTALI :
- 2.2 SHORT TERM RESISTANCE TO HEAT : WITHOUT FUNCTION  
 KURZZEITIGE WÄRMEBESTAENDIGKEIT : +110°C OHNE FUNKTION  
 RESISTANCE THERMIQUE TEMPORAIRE : (p<sub>1</sub> = 0 bar, max. 1h) SANS FONCTION  
 RESISTANZA TERMICA PER BREVE PERIODO: SENZA FUNZIONE
- 3.1 WORKING PRESSURE (SUPPLY) :  
 BETRIEBSDRUCK (VORRAT) : p<sub>1</sub> = 5...10 bar  
 PRESSION D'UTILISATION (ALIMENTATION) :  
 PRESSIONE DI ESERCIZIO (ALIMENTAZIONE) :
- 3.2 MAX. PERMISSIBLE WORKING PRESSURE (WITHOUT FUNCTION) (SUPPLY) :  
 MAX. ZULAESSIGER BETRIEBSDRUCK (OHNE FUNKTION) (VORRAT) : p<sub>1</sub> = 13 bar  
 PRESSION D'UTILISATION MAXI ADMISSIBLE (SANS FONCTION) (ALIMENTATION) :  
 PRESSIONE DI ESERCIZIO MAX. AMMISSIBILE (SENZA FUNZIONE) (ALIMENTAZIONE) :
- 3.3 OUTPUT PRESSURE :  
 AUSGANGSDRUCK : p<sub>2</sub> = 10 bar / ED = 100%  
 PRESSION DE SORTIE :  
 PRESSIONE D'USCITA :
- 4 MIN. FLOW PASSAGE / NOMINAL DIAMETER : PORT 1 - 2 :  
 MIN. DURCHFLOSSEFFNUNG / NENNWEITE : ANSCHLUSS 1 - 2 : 78.5 mm<sup>2</sup> / NW 10  
 MIN. ORIFICE CALIBRE / DIAMETRE NOMINAL : ORIFICE 1 - 2 :  
 MIN. PASSAGIO LIBERO / DIAMETRO NOMINALE: ORIFIZIO 1 - 2 :  
 PORT 2 - 3 :  
 ANSCHLUSS 2 - 3 : 78.5 mm<sup>2</sup> / NW 10  
 ORIFICE 2 - 3 :  
 ORIFIZIO 2 - 3 :
- 5 VOLTAGE :  
 SPANNUNG : 24 +8/-6.5 V  
 TENSION :  
 TENSIONE :
- 5.1 MAX. CONTINUOUS VOLTAGE BETWEEN PORTS 6.4 AND 6.5 : 8 V  
 MAX. DAUERSPANNUNG ZWISCHEN ANSCHLUSS 6.4 UND 6.5 : 8 V  
 TENSION PERMANENTE MAX. FRA ORIFICE 6.4 ET 6.5 : 8 V  
 TENSIONE PERMANENTE MAX. FRA ORIFICIO 6.4 E 6.5 : 8 V
- 6 MAX. CURRENT (SOLENOID) : DIRECT CURRENT  
 MAX. STROM (MAGNET) : I<sub>max</sub> = 1.4 A GLEICHSTROM  
 COURANT MAX. (AIMANT) : COURANT CONTINU  
 CORRENTE MAX. (SOLENOIDE) : CORRENTE CONTINUA
- 7 DEGREE OF PROTECTION : COMPLETE DEVICE WITH MOUNTED COUPLING : IP 6K 6K, IP 6K 9K  
 SCHUTZART : KOMPLETTES GERÄET MIT MONTIERTER KUPPLUNG :  
 DEGRE DE PROTECTION : APPAREIL COMPLET AVEC L' ACCOUPLEMENT MONTE :  
 GRADO DI PROTEZIONE : APPARECCHIO COMPLETO CON ACCOPPIAMENTO MONTATO :  
 ELECTRICTERMINALS WITH MOUNTED COUPLING :  
 ELEKTRISCHE ANSCHLUESSE MIT MONTIERTER KUPPLUNG : IP 6K 7  
 BORNES ELECTRIQUES AVEC L' ACCOUPLEMENT MONTE :  
 TERMINALI ELETTRICI CON ACCOPPIAMENTO MONTATO :
- 8 PROTECTION CLASS :  
 SCHUTZKLASSE : III  
 CLASSE DE PROTECTION:  
 CLASSE DI PROTEZIONE:

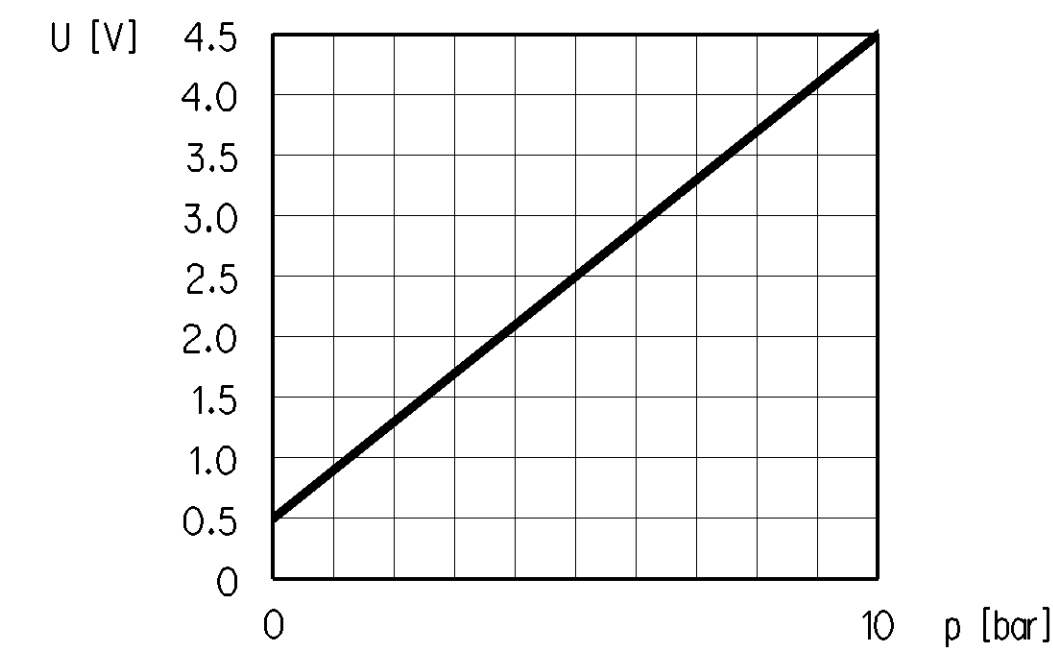
FURTHER TECHNICAL DATA SEE PRODUCT SPECIFICATION.  
 WEITERE TECHNISCHE DATEN SIEHE PRODUKT SPEZIFIKATION.  
 POUR INFORMATION COMPLEMENTAIRES VOIR LES SPECIFICATIONS DU PRODUIT.  
 PER INFORMAZIONI ULTERIORI VEDI LA SPEZIFIKAZIONE DEL PRODOTTO.



- \*\* CHARACTERISTIC CURVE : FAILURE OF BACK UP PORT 4  
 KENNLINIE : AUSFALL DES REDUNDANZANSCHLUSSES 4  
 COURBE CARACTERISTIQUE : DEFAILLANCE DU ORIFICE DE REDONDANCE 4  
 CURVA CARATTERISTICA : DIFETTO DELL' ATTACCO DI RIDONDANZA 4
- \*\*\* CHARACTERISTIC CURVE : FAILURE OF ELECTRICAL CONTROL 6  
 KENNLINIE : AUSFALL DES STEUERANSCHLUSSES 6  
 COURBE CARACTERISTIQUE : DEFAILLANCE DU COMMANDE ELECTRIQUE 6  
 CURVA CARATTERISTICA : DIFETTO DEL COMANDO ELETTRICO 6



CHARACTERISTIC CURVE PRESSURE SENSOR  
 KENNLINIE DRUCKSENSOR  
 COURBE CARACTERISTIQUE CAPTEUR DE PRESSION  
 CURVA CARATTERISTICA SENSORE DI PRESSIONE



General Specifications: JED-334-0 - Size ISO 14405-1 E		Copyright WABCO®	
Further Technical Data:		Date	Signature
Doc. Code:	Sheet: To:	2014-07-25	Ole
General Tolerances JED-261		Checked	
Range of Nominal Dimensions ( ± mm)		2014-08-01 Klostermann	
Class 1)	< 50	50 > 180	> 180
Fine	± 0.05	± 0.1	± 0.2
Medium	± 0.1	± 0.2	± 0.4
Coarse	± 0.2	± 0.3	± 0.5
Tapped Holes acc.		Expert Klostermann	
1) Tolerance Class Applied Crossmarked		Mass	Scale
		2.2	
		1/16	
		Size	CAD System
		A 1	Pro/E
		Material No.	
		Date of first issue:	
		480 202 005 0	
		Doc.Code	Language
		005	ML
		Revision	
		D	
		Tech. Resp.	
		6810	
		Replacement for	
		480 202 003 0	
		Sheet	
		2/2	

