

Für diese technische Unterlage
behalten wir uns alle Rechte vor.
(DIN 34)

Anschlüsse
Ports
Raccords
Attacchi
Csatlakozók

Max. Betriebsdruck:
Service pressure max.:
Pressione de service max.: } 10 bar
Pressione massima
d'esercizio:
Max. üzemi nyomás

Differenzschließdruck:
Differential closing pressure:
Pression de fermeture différentielle: } $\leq 0,15$ bar
Pressione di chiusura differenziale:
Differencia zárónyomás

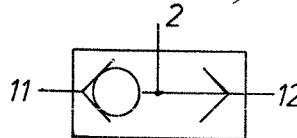
Thermischer Anwendungsbereich: -40°C bis $+80^{\circ}\text{C}$
Temperature range: -40°C to $+80^{\circ}\text{C}$
Plage de temperature: -40°C à $+80^{\circ}\text{C}$
Campo termico d'applicazione: -40°C a $+80^{\circ}\text{C}$ -ig
Alkalmazási hőfoktartomány -tól

11, 12 = Energiezufluß
Air input
Admission du fluide
Alimentazione
Energia bevezetés

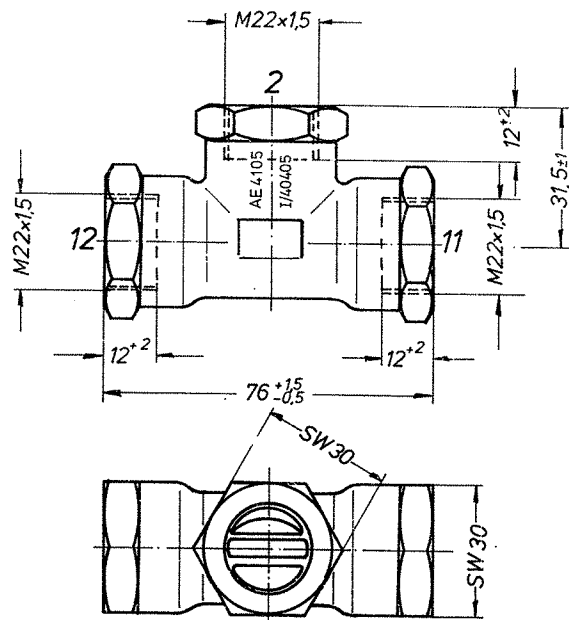
2 = Energieabfluß
Air output
Sortie du fluide
Utilizzazione
Energia kivezetés

Schaltzeichen
Graphic symbol
Symbol graphique
Simbolo grafico

Kapcsolási jel
DIN-ISO 1219
szerint.



Lichte Weite
Inner diameter
Diamètre intérieur
Diametro interno } $\phi 14$
Belső bőség
Medium: Luft
Air
Fluide: Air
Fluido: Aria
Működő közeg: Levegő



AE 4105 - I/40405		0,22 kg	
Sach-Nr. dargest. Baugruppe Type - No.		Gewicht Weight Poids Peso Súly	
Numéro de type Numero di tipo Tipus - Szer. jegyz. szám			
KNORR-BREMSE Fékrendszerek KFT. Műszaki Kordináció M/ES			
Sach-Nr. dargest. Baugruppen/Nr.		Maßstab 1:1	Gewicht kg
		Werkstoff	
		Rohteil-Nr.	
007	EDM Korr.	20.11.00	LP
006	EDM Korr.	16.11.00	LP
05		2.4.86	RÜ
04		20.2.85	Pop
03	mit Typennr.	25.01.82	Pop
02		4.11.81	RÜ
01	neues Org.	22.10.81	RÜ
Zust.	Änderung	Datum	Name
KNORR-BREMSE MÜNCHEN		Wechselventil Shuttle valve Sélecteur de circuit Valvola a due vie	
		KÉTUTÚSZELEP (Körvonalra, jz)	
		3B47535(DT,EN,FR,IT)	
		Blatt — Bl.	
		Ers.f. 3 B47535v. 5,11,76 Ers.d.	