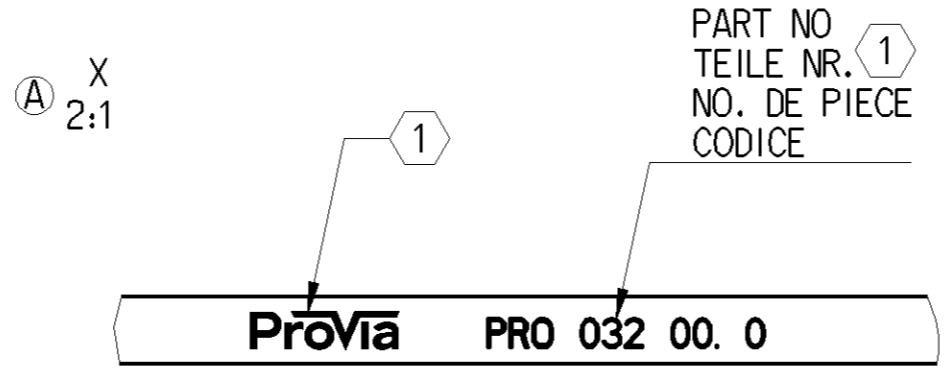
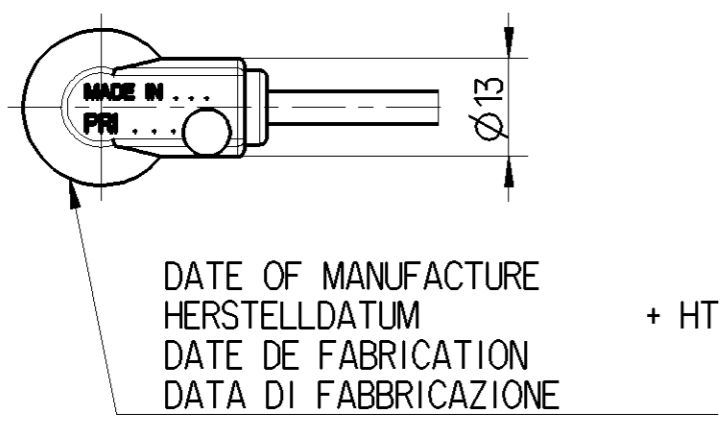


MADE IN CHINA



PROVIA -NO.	L (mm)	MASS (kg)
PRO 032 000 0	400	0.052
PRO 032 001 0	1000	0.067

- I -40 °C...+200 °C [1000h] +210 °C [1h]
- II -40 °C...+150 °C +180 °C [1h]
- III -40 °C...+180 °C +220 °C [1h]
- IV -40 °C...+80 °C

FURTHER TECHNICAL DATA SEE PRODUCT SPECIFICATION  
 WEITERE TECHNISCHE DATEN SIEHE PRODUKT SPEZIFIKATION  
 AUTRES DONNEES TECHNIQUES VOIR PRODUIT SPECIFICATION  
 ULTERIORI DATI TECNICI VEDERE SPECIFICA DI PRODOTTO

INSTRUCTIONS OF INSTALLATION SEE ADAPTATION SPECIFICATION  
 EINBAUHINWEISE SIEHE ADAPTION-SPEZIFIKATION  
 INSTRUCTIONS D'INSTALLATION VOIR SPECIFICATION D'ADAPTION  
 ISIRUZIONI D'INSTALLAZIONE VEDERE SPECIFICA D'ADATTAMENTO

DEGREE OF PROTECTION (IN CONNECTION WITH PLUG)  
 SCHUTZART (IN VERBINDUNG MIT KUPPLUNGSSTECCKER)  
 DEGRE DE PROTECTION (DANS CONNECTION AVEC CONNECTEUR MALE)  
 GRADO DI PROTEZIONE (IN COLLAGAMENTO CON SPINOTTO)

- TWO CORE CABLE  
 LEITUNG ZWEIADRIG  
 CABLE A DEUX CONDUCTEURS  
 CAVO A DUE CONDUTTORI } THERMORAD  
 2x 0.5mm<sup>2</sup>  
 ASC 77799 (A)
- STRAIN RELIEF CABLE  
 ZUGENTLASTUNG KABEL  
 ARRET DE CABLE  
 SCARICO DI TRAZIONE DEL CAVO } MAX.50N ↯ -20°C
- BEND RADIUS CABLE  
 BIEGERADIUS KABEL  
 RAYON DE COURBURE DE CABLE  
 RAGGIO DI CURVATURA DEL CAVO } R 15 MIN. ∠ 90°
- 1 ABRASION RESISTANT PRINT  
 ABRIEBFESTER AUFDRUCK  
 IMPRESSION RESISTANTE A L' ABRASION  
 IMPRONTA RESISTENTE ALL' ABRASIONE } RAL 9001

Non e' permesso copiare, o terzi o riprodurre questo documento, ne utilizzare il contenuto o renderlo comunque noto a terzi senza autorizzazione esplicita. Ogni infrazione costituisce un evidente abuso e comportera il risarcimento dei danni subiti. E' fatta riserva di tutti i diritti derivanti da brevetti o modelli.  
 Coping of this document and giving it to others and the use or communication of the contents thereof, are forbidden without express authority. Contravention of this restriction will constitute an evident abuse and result in a liability to the payment of damages. All rights are reserved in the event of the grant of patent or registration of a utility model or design. This document is the subject of copyright.  
 Toute communication ou reproduction de ce document, toute exploitation ou communication de son contenu sont interdites, sauf autorisation expresse. Tout manquement a cette regle constitue un abus evident et expose son auteur au versement de dommages et interets. Tous droits de proprieete industrielle reserves, notamment en matiere de brevets et de modeles.  
 Weitergabe sowie Vervielfältigung dieses Urteiles, Verwertung und Mitteilung desselben ist nicht gestattet, soweit nicht ausdrücklich ansonst. Zuwiderhandlungen stellen eine offensichtliche Missbrauch dar und verpflichten zu Schadensersatz. Alle Rechte hier den Fall der Patentierung oder Gebrauchsmuster-Eintragung vorbehalten.

General Specification: JED-334-1, Size ISO 14405 LP		Copyright WABCO®		<b>ProVia</b>	
Further Technical Data: PRO 032 001 0		Date	Signature	INDUCTIVE SENSOR WITH SOCKET	
Doc. Code: 035	Sheet: 1 To 4	2016-06-09	Richard Alexander	STABSSENSOR MIT KUPPLUNGSDOSE	
General Tolerances JED-261		2016-06-15	Aswinkumar	CAPTEUR AVEC CONNECTEUR FEMELLE	
Range of Nominal Dimensions ( ± mm)		Expert		SENSORE INDUTTIVO CON CONNETTORE	
Class 1)	≤ 50 > 50 ≤ 180 > 180 ≤ 400 > 400	K P NAGARAJAN		Material No.	
Fine	0.5 1.0 1.5 2.0	Mass	Scale	Date of first issue: 2016-05-13	
Medium	1.0 2.0 3.0 4.0	2 KG	1:1 (2:1)	Doc. Code Language Sheet	
Coarse	2.0 3.5 5.0 6.5	Size	CAD System	PRO 032 001 0 053 ML 1/1	
Tapped Holes acc.		A 2	CREO	ECN-No. Revision Techn. Resp. Replacement for	
1) Tolerance Class Applied Crossmarked				171116 6 A 6310_AM -	