

- I MANUFACTURING PLANT  
PRODUKTIONSSTÄTTE
- II WABCO-DEVICE NUMBER  
WABCO-GERÄTE NUMMER
- III WEEK / YEAR OF MANUFACTURE  
FERTIGUNGSWOCHE / -JAHR
- IV REVISION CODE / ZGS  
ÄNDERUNGSINDEX / ZGS
- V DATA MATRIX CODE  
DATAMATRIX-CODE
- VI COUNTRY OF ORIGIN  
WARENURSPRUNGSLAND

CONNECTOR ACCORDING TO INTERFACE DRAWING:  
STECKER GEMÄSS SCHNITTSTELLEZEICHNUNG: 858 000 854 4  
DOC-Code 007, Rev. "D"

TYCO-INTERFACE DRAWING:  
TYCO-AUSFÜHRUNGSVORSCHRIFT: C-114-18740-1  
Rev. "D"

CODING:  
KODIERUNG: A

CONNECTOR ACCORDING TO INTERFACE DRAWING:  
STECKER GEMÄSS SCHNITTSTELLEZEICHNUNG: 858 000 852 4  
DOC-Code 007, Rev. "D"

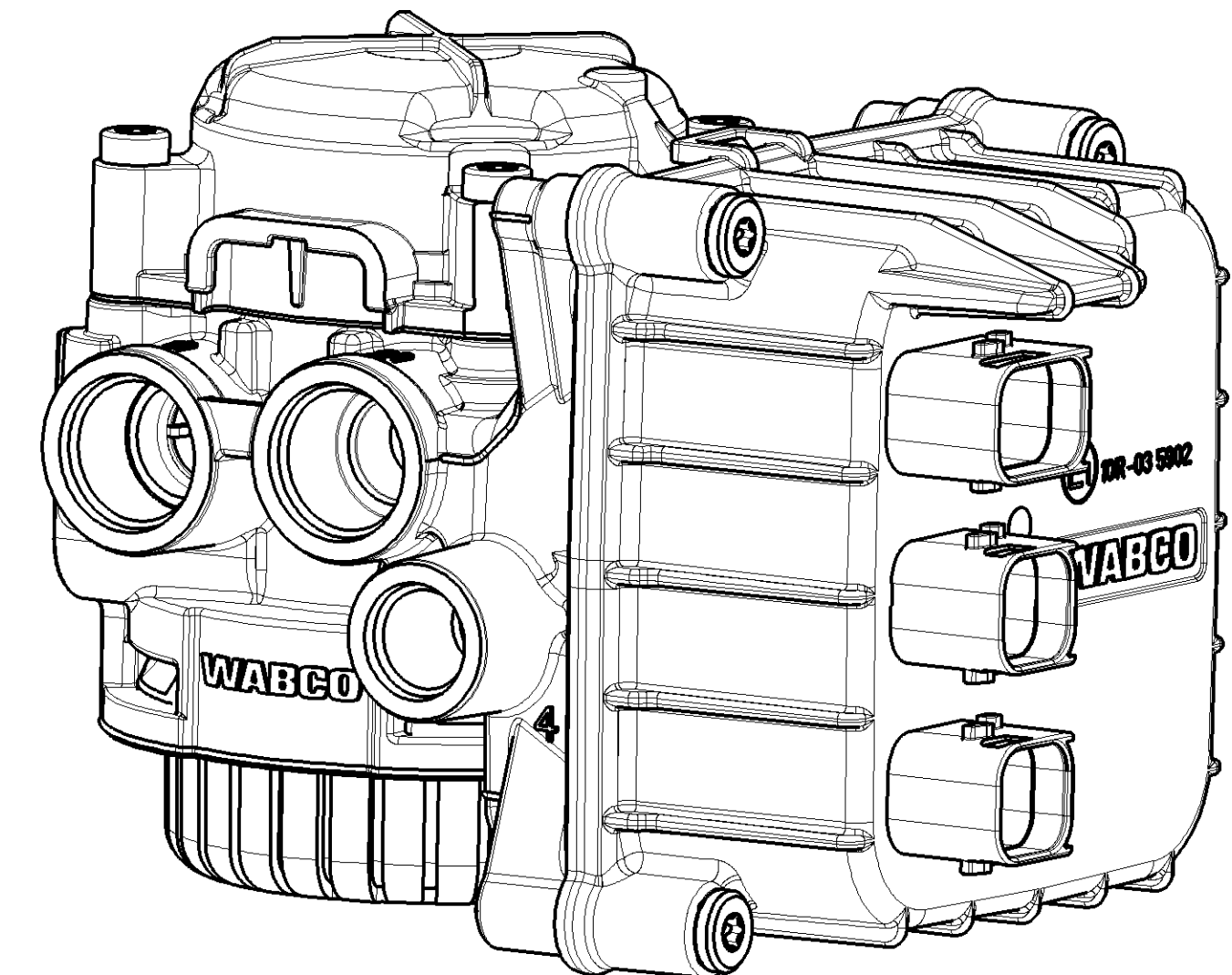
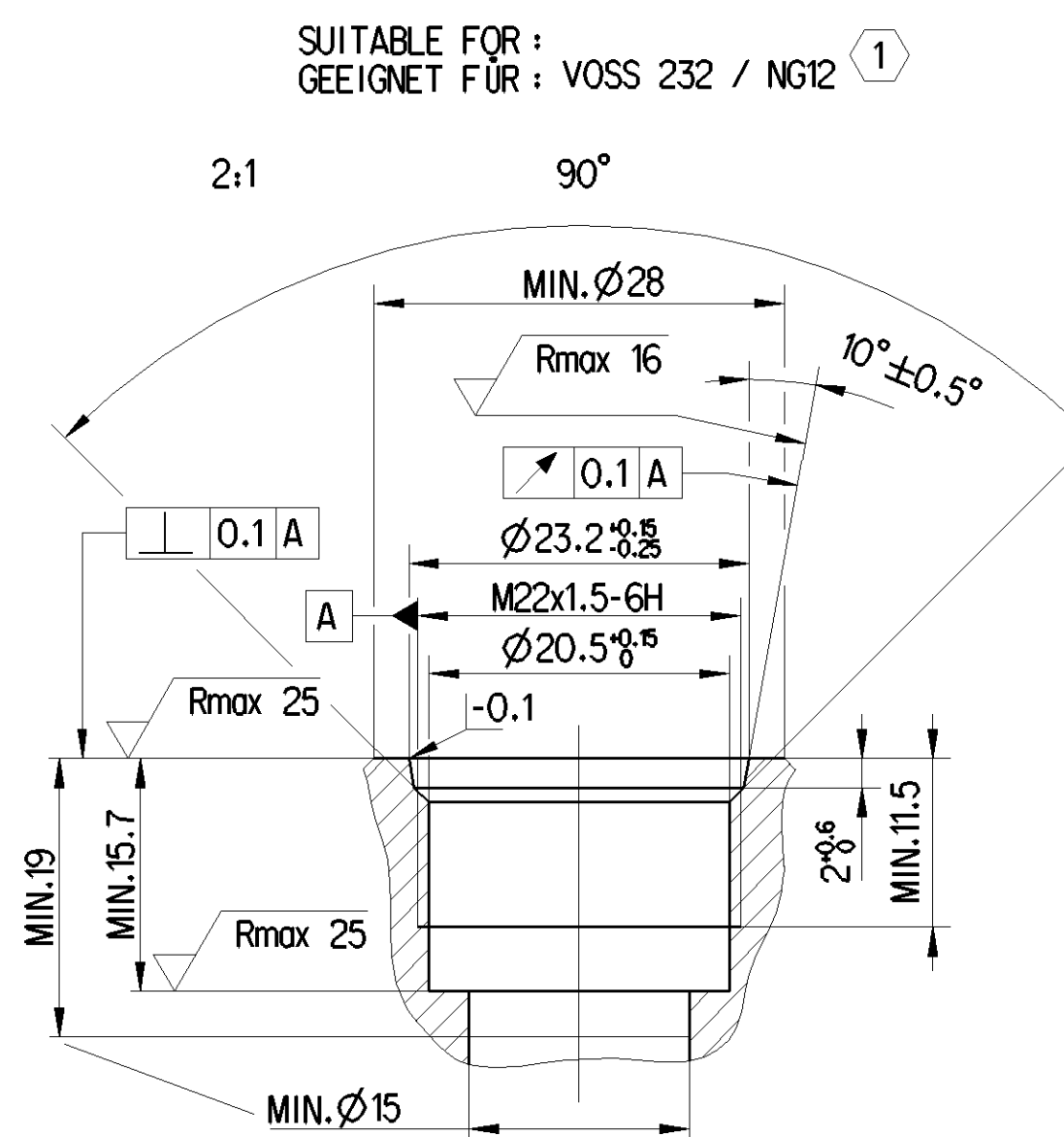
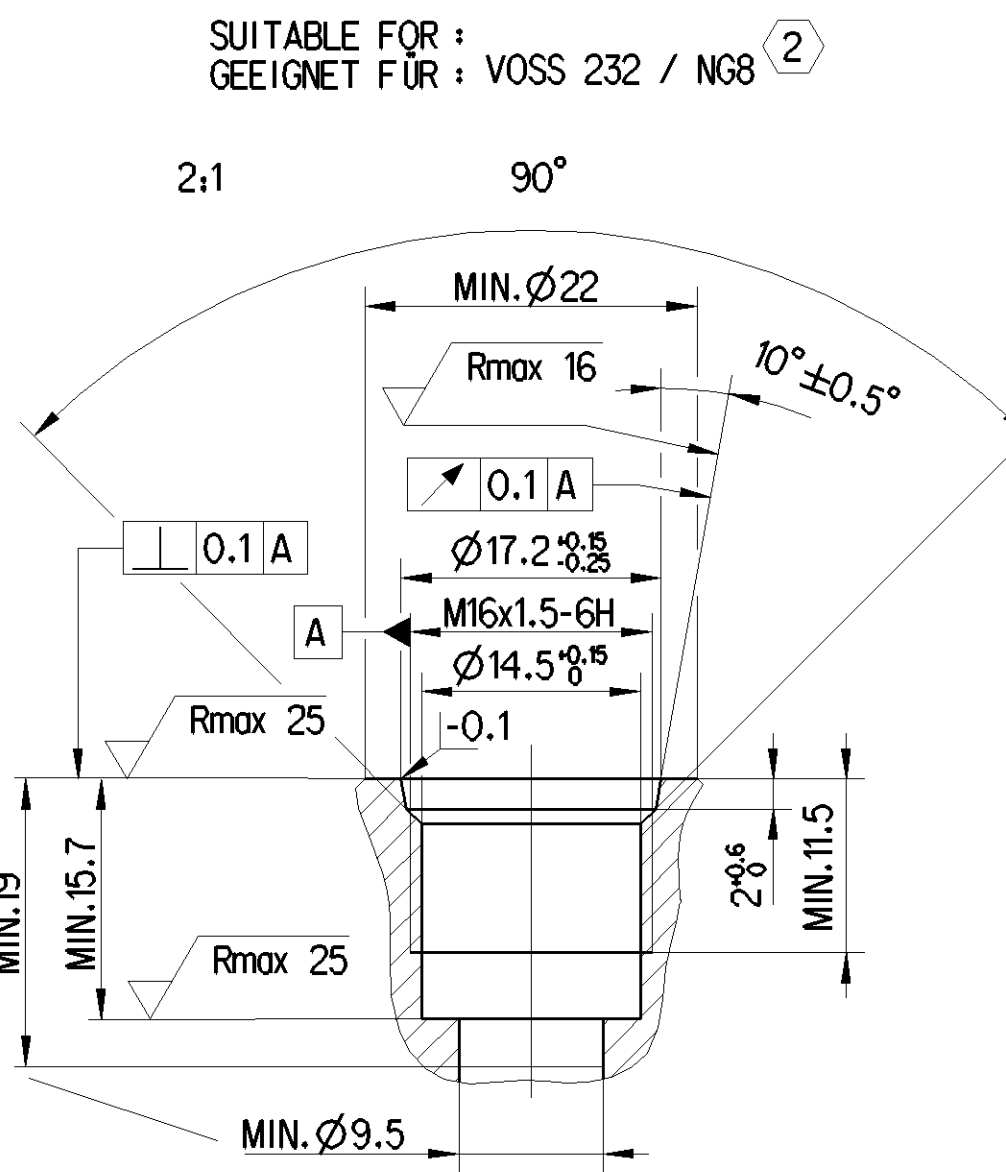
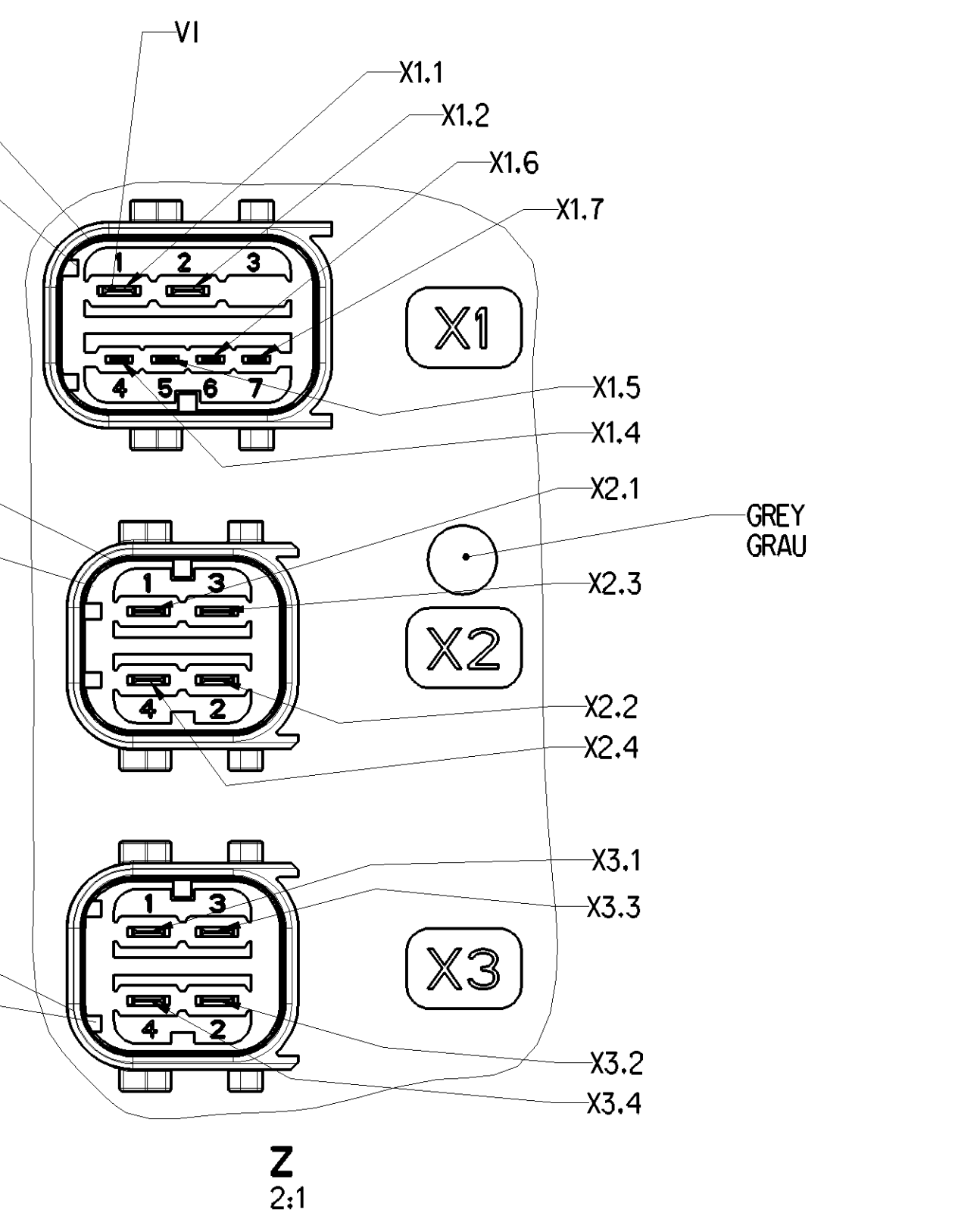
TYCO-INTERFACE DRAWING:  
TYCO-AUSFÜHRUNGSVORSCHRIFT: C-114-18739-1  
Rev. "D"

CODING:  
KODIERUNG: B

CONNECTOR ACCORDING TO INTERFACE DRAWING:  
STECKER GEMÄSS SCHNITTSTELLEZEICHNUNG: 858 000 852 4  
DOC-Code 007, Rev. "D"

TYCO-INTERFACE DRAWING:  
TYCO-AUSFÜHRUNGSVORSCHRIFT: C-114-18739-1  
Rev. "D"

CODING:  
KODIERUNG: A

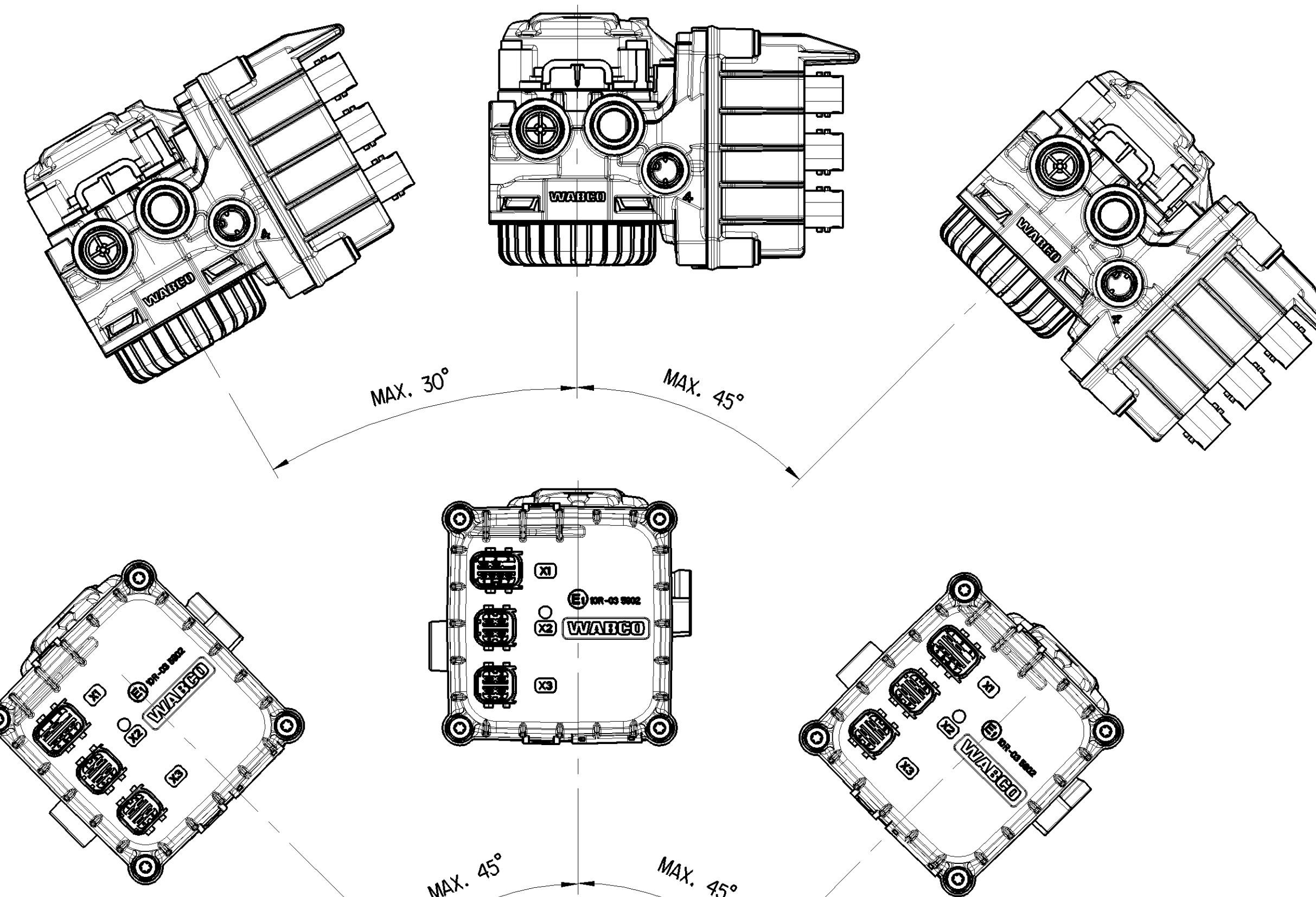


4 ATTENTION: PORT 4 (BACK-UP PORT) SHALL NOT BE CLOSED WITH FILLER PLUG  
ACHTUNG: ANSCHLUSS 4 (REDUNDANZ) DARF NICHT MIT BLINDSTOPFEN VERSCHLOSSEN WERDEN

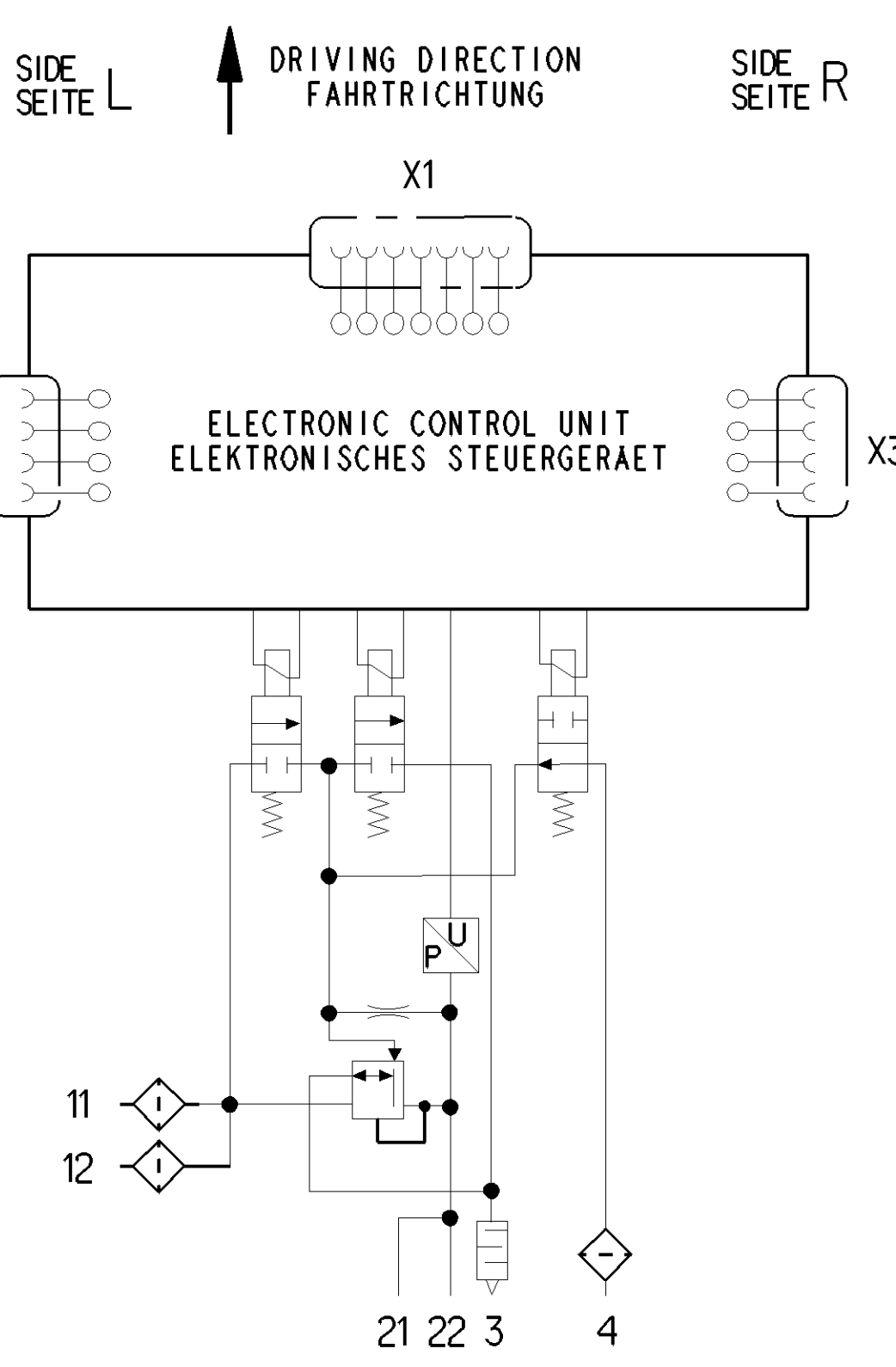
5 COVER WHEN PAINTING ON THE VEHICLE  
BEI LACKIERUNG IM FAHRZEUG ABECKEN

6 DEVICE DESIGNED FOR INSTALLATION ON THE VEHICLE FRAME  
GERÄT IST FÜR DEN RAHMENANBAU VORGESEHEN

BEARING SURFACE  
AUFLAGEFÄCHE



PERMISSIBLE INSTALLATION POSITION  
ZULÄSSIGE EINBAULAGE



PORT NUMBER ANSCHLUSSNUMMER	PORT SIZE ANSCHLUSSGRÖÖE	MAX. TORQUE MAX. ANZUGSMOMENT
11	M2x1.5 JED-388-4	53 Nm ①
12	M2x1.5 JED-388-4	53 Nm ①
21	M2x1.5 JED-388-4	53 Nm ①
22	M2x1.5 JED-388-4	53 Nm ①
4	M16x1.5 JED-388-4	34 Nm ②

TORQUE  
ANZUGSMOMENT  
LENGTH OF ENGAGEMENT  
EINSCHRAUBLÄENGE

General Specifications		Further Technical Data		WABCO	
Doc. Code	009	Series	106 300 0	Doc. Code	005 DE 1/2
Class	1	Size	1600	Revision	1:1 (2:1)
Material	Steel	Material	Steel	Year	2019-02
Surface Treatment	Galvanized	Surface Treatment	Galvanized	Language	DE
Coating	0	Coating	0	Part No.	480 106 300 0
Color	0	Color	0	Part No.	6840 AM

SOFTWARE STATUS :  
SOFTWARESTAND : AMO40069

WORKING MEDIUM : COMPRESSED AIR (WATER AND OIL CONTAINING, SEE PRODUCT SPECIFICATION)  
ARBEITSMEDIUM : DRUCKLUFT (WASSER- UND OELHALTIG, SIEHE PRODUKTSPEZIFIKATION)

THERMAL RANGE OF APPLICATION : FOR FURTHER INFORMATIONS SEE TECHNICAL SPECIFICATION  
THERMISCHER ANWENDUNGSBEREICH : -40° ... +90°C WEITERE INFORMATIONEN SIEHE TECHNISCHE SPEZIFIKATION

SHORT TERM RESISTANCE TO HEAT (UNPRESSURIZED, CURRENTLESS, WITHOUT FUNCTION) : MAX. 1h AT 110°C OR MAX. 2h AT 95°C  
KURZZEITIGE WAERMEBESTAENDIGKEIT (DRUCKLOS, STROMLOS, OHNE FUNKTION): MAX. 1h BEI 110°C ODER MAX. 2h BEI 95°C

WORKING PRESSURE (SUPPLY) :  
BETRIEBSDRUCK (VORRAT) :  $p_e = \text{min. } 10 \text{ bar max. } 13 \text{ bar}$

MAX. PERMISSIBLE WORKING PRESSURE (SUPPLY) : TEMPORARY WITHOUT FUNCTION  
MAX. ZULAESSIGER BETRIEBSDRUCK (VORRAT) :  $p_e = 15 \text{ bar}$  KURZZEITIG OHNE FUNKTION

VOLTAGE TERMINAL :  
SPANNUNG ANSCHLUSS X2.1 / X2.2 :  $24^{+8}_{-9.5} \text{ V}$

MAX. CURRENT TERMINAL : DIRECT CURRENT  
MAX. STROM ANSCHLUSS X2.1 / X2.2 :  $3.5 \text{ A} / 10 \text{ bar } (p_{21}, p_{22})$  GLEICHSTROM

DATA TRANSFER : ACCORDING TO  
DATENUEBERTRAGUNG (X2 / X3) : CAN NACH ISO 11898

TYPE OF PROTECTION : COMPLETE DEVICE WITH MOUNTED COUPLING :  
SCHUTZART : KOMPLETTES GERAET MIT MONTIERTER KUPPLUNG : IP 6K6K , IP 6K9K  
: ELECTRIC TERMINALS WITHOUT MOUNTED COUPLING :  
: ELEKTRISCHE ANSCHLUESSE OHNE MONTIERTER KUPPLUNG : IP 6K7

PROTECTION CLASS ACC. TO  
SCHUTZKLASSE NACH DIN VDE 0580

TENSION FREE MOUNTING OF THE LINES  
SPANNUNGSFREIE MONTAGE DER LEITUNGEN

HANDLING, STORAGE, PACKAGING, PRESERVATION AND DELIVERY  
HANDHABUNG, LAGERUNG, VERPACKUNG, KONSERVIERUNG UND VERSAND 480 020 000 0 (DOC 035)

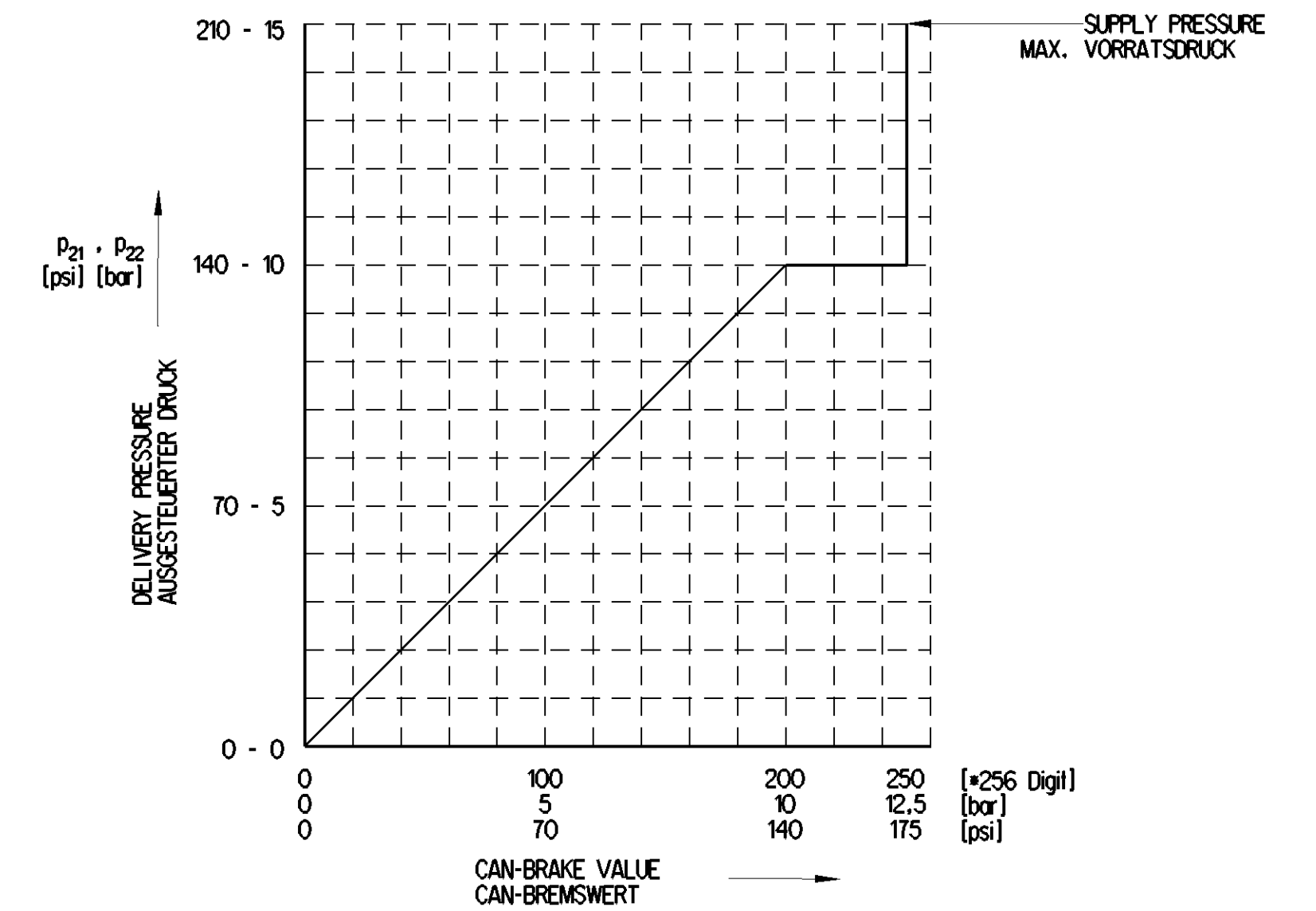
MAX. LEAKAGE: DURING PRESSURE MAINTENANCE , NEW DEVICE : > -20°...+90°C :  $10 \text{ cm}^3/\text{min.}$  (DIN1343)  
MAX. LECKAGE: DRUCKHALTEND , NEUGERÄT : > -30°...-20°C :  $1500 \text{ cm}^3/\text{min.}$   
-40°...-30°C :  $20000 \text{ cm}^3/\text{min.}$

MAX. LEAKAGE: WHILE NOT OPERATED, NEW DEVICE : > -20°...+90°C :  $10 \text{ cm}^3/\text{min.}$  (DIN1343)  
MAX. LECKAGE: UNBETÄTIGT, NEUGERÄT : -40°...-20°C :  $100 \text{ cm}^3/\text{min.}$

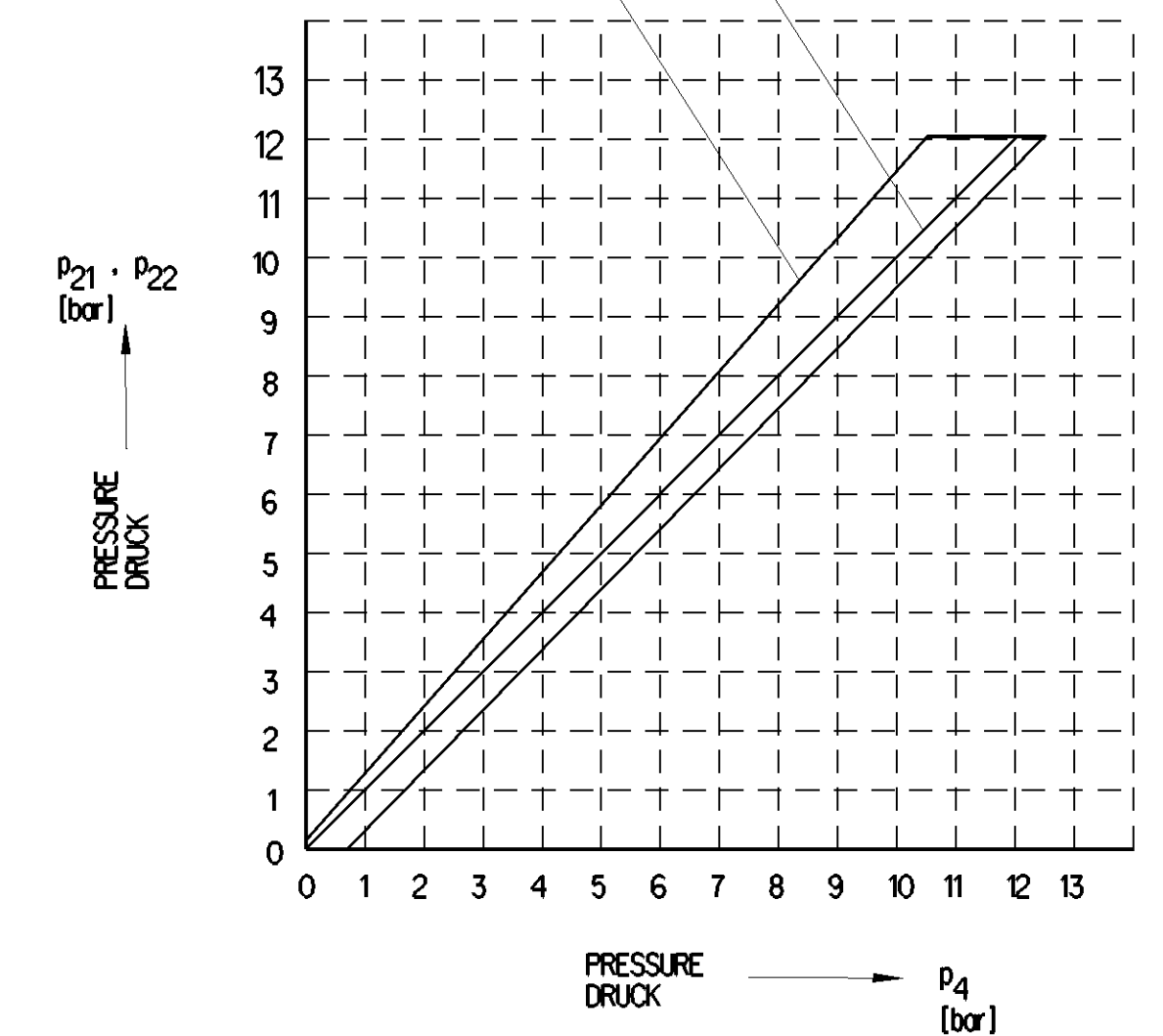
SOUND LEVEL IN A DISTANCE OF 7M : <69 dBA ACCORDING TO  
SCHALLPEGEL IM ABSTAND VON 7M : <69 dBA NACH ISO 3744

INSPECTION MARK  
PRUEFZEICHEN EMV: E1 10R-03 5902

NOMINAL DIAMETER 11 ; 12 -> 21; 22:  $\geq \varnothing 10 \text{ mm}$   
NENNWEITE 21 ; 22 -> 3 :  $\geq \varnothing 9 \text{ mm}$



DEPENDS ON THE P4 GRADIENT  
ABHÄNGIG VON P4 GRADIENT TRANSMISSION RELAY  
RELAISUEBERSETZUNG (1:1)



PORT PORT	ANSCHLUSS ATTACCO	FUNCTION FUNKTION
11	12	SUPPLY, ENERGIEZUFLUSS VOM VORRAT
	4	BACK UP PORT, REDUNDANZANSCHLUSS
21	22	DELIVERY (DIRECT), ENERGIEABFLUSS (DIREKT)
31	32	EXHAUST, ANSCHLUSS ATMOSPHAERE
	X1	WHEEL SPEED SENSOR, ADDITIONAL AXLE SELECTION RADDREHZAHLSSENSOR, ZUSATZACHSSELEKTIERUNG
	X1.1	ADDITIONAL AXLE IN, ZUSATZACHSE EINGANG
	X1.2	ADDITIONAL AXLE OUT, ZUSATZACHSE AUSGANG
	X1.3	NOT CONNECTED, NICHT BELEGT
	X1.4	SENSOR HIGH L, SENSOR HIGH L
	X1.5	SENSOR LOW L, SENSOR LOW L
	X1.6	SENSOR HIGH R, SENSOR HIGH R
	X1.7	SENSOR LOW R, SENSOR LOW R
	X2	CAN, SUPPLY CAN, VERSORGUNG
	X2.1	GROUND, MASSE
	X2.2	UB
	X2.3	CAN HIGH 1, CAN HIGH 1
	X2.4	CAN LOW 1, CAN LOW 1
	X3	CAN
	X3.1	CAN GROUND OUT
	X3.2	CAN GROUND IN
	X3.3	CAN HIGH 2, CAN HIGH 2
	X3.4	CAN LOW 2, CAN LOW 2

General Specification: JED-334-0		Copyright WABCO®	
Further Technical Data: 480 106 301 0		Date: 2019-08-02	Signature: Pawlowski
Doc. Code: 035	Sheet: To	Checked: Pawlowski	Expert: Pawlowski
General Tolerances JED-261			
Range of Nominal Dimensions ( ± mm)			
Class	1)	≤ 50	> 50 &lt; 180
		≤ 180	≤ 400 > 400
Class	2)	0.5	1.0
		1.0	2.0
		2.0	3.0
		3.0	4.0
		4.0	6.5
Mass	Scale	Material No.	
1.600	1:1	480 106 300 0	
Size	CAD System	Date of first issue:	2018-12-07
A 1	CREO	Doc. Code	005
Tapped Holes acc. JED-389-4		Language	DE
1) Tolerance Class Applied Crossmarked		Revision	2 x B
		Techn. Resp.	6840_AM
		Replacement for	-

Non e permesso copiare o riprodurre questo documento, ne utilizzare il contenuto o metterlo comunque in rete o in altro modo. Tutti i diritti sono riservati. Toute réimpression ou utilisation non autorisée sans la permission écrite de la WABCO est formellement interdite. Toute réimpression ou utilisation non autorisée sans la permission écrite de la WABCO est formellement interdite. All rights reserved. No part of this document may be reproduced, stored in a retrieval system, or transmitted, in any form or by any means, electronic, mechanical, photocopying, recording, or by any information storage and retrieval system, without the prior written permission of WABCO.