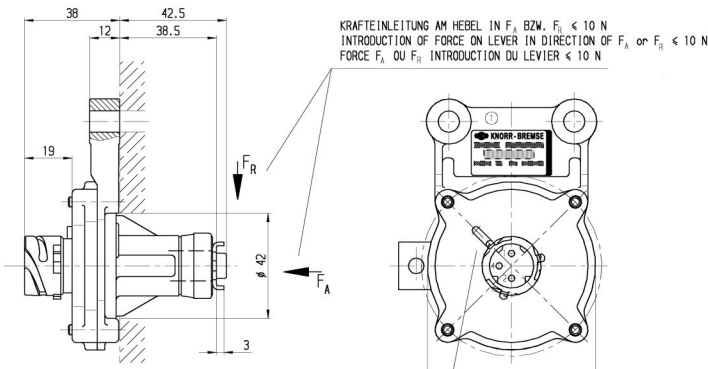
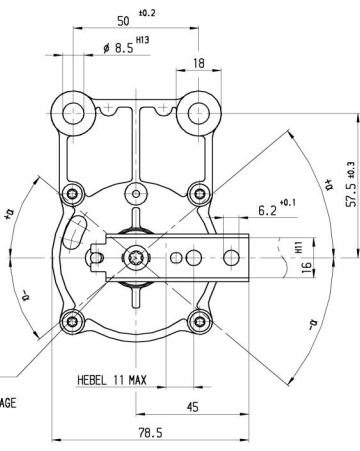


$U_1$  = TEILSPANNUNG ZWISCHEN ANSCHLUSS 4 UND 2  
 VOLTAGE RATIO BETWEEN PIN 4 AND 2  
 TENSION PARCELLE ENTRE PIN 4 ET 2

$U$  = GESAMTSPANNUNG ZWISCHEN ANSCHLUSS 1 UND 2  
 TOTAL VOLTAGE BETWEEN PIN 1 AND 2  
 TENSION TOTALE ENTRE PIN 1 ET 2

ELEKTRISCHE WERTE GELTEN BEI 20°C  
 ELECTRIC DATA VALID AT 20°C  
 VALEURS ELECTRIQUE A 20°C

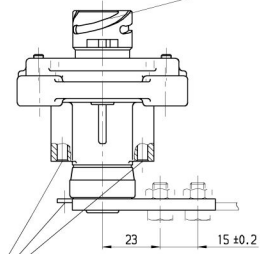
WIDERSTAND RESISTOR RESISTANCE	$R = 1.7 \text{ k}\Omega \pm 20\%$	ZULASSIGE BELASTUNG 0.3 W PERMISSIBLE MAX. LOAD 0.3 W COURANT DE CHARGE ADMISSIBLE 0.3 W
SCHLEIFERSCHUTZWIDERSTAND COLLECTOR PROTECTION RESISTOR RESISTANCE OF PROTECTION CONTACT FROTTEUR		$R_2 = 1.25 \text{ k}\Omega \pm 20\%$
THERMISCHER ANWENDUNGSBEREICH THERMAL RANGE OF APPLICATION CHAMP D'APPLICATION THERMIQUE		-40° ... +80° C
SCHUTZART NACH DIN 40 050 IP 67A OHNE ELEKTRISCHEN STECKER DEGREE OF PROTECTION ACC. TO DIN 40 050 IP 67A WITHOUT ELECTRICAL SOCKET PROTECTION APRES DIN 40 050 IP 67A SANS CONNECTEUR		
STROMVERSORGUNG ERFOLGT DURCH ELEKTRONISCHES STEUERGERÄT POWER SUPPLY BY ELECTRONIC CONTROL UNIT COURANT D'ALIMENTATION PAR CALCULATEUR ELECTRONIQUE		
EINBAULAGE INSTALLATION POSITION POSITION DE MONTAGE	BETAETIGUNGSSACHSE HORIZONTAL ROTATION AXIS HORIZONTALLY AXE DE COMMANDE HORIZONTAL	
GEWICHT WEIGHT POIDS		0.23 kg



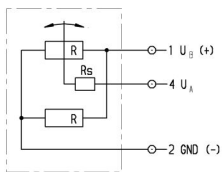
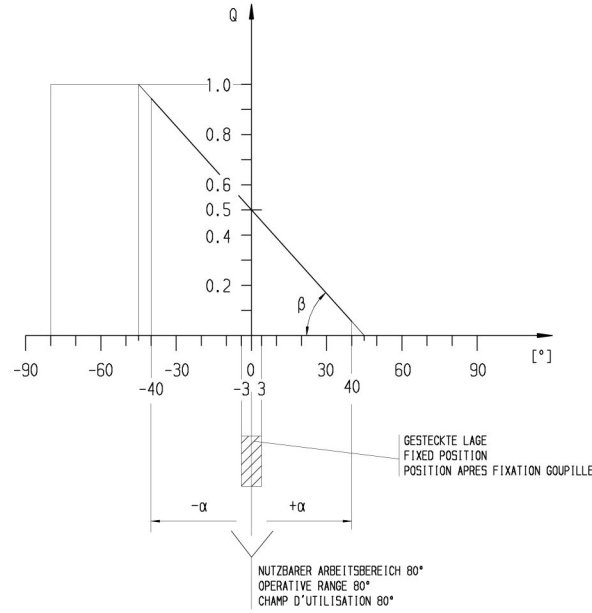
PLOMBIERLACK  
SEALING VARNISH  
VERNIS DE PLOMBAGE

STECKVERBINDER NACH  
PLUG AND SOCKET ACC. TO  
CONNECTIQUES SELON  
DIN 72 585-A1-3.2-5n/K1

MARKIERUNG ALS MONTAGEHILFE VON STECKER  
MARK AS A MOUNTING HELP FOR THE PLUG  
REPERE DE AIDE AUX MONTAGE DU CONNECTEUR



0 ± 3° WENN HEBEL MIT FIXIERSTIFT Ø4 h8 BEI 0° ABGESTECKT IST  
WHEN LEVER POSITIONED AT 0° WITH FIXING PIN Ø4 h8  
QUAND LE LEVIER EST FIGE AVEC GOUPILLE Ø4 h8 A 0°



Nach außerhalb kein Umtausch/		Nicht tol. Maße/	ISO E Maßstab   : 1.	Gewicht : 0
A 500 114 032		Angebotszeichnung		
Benennung/ Niveaugeber		LEVEL SENSOR CAPTEUR DE DEPLACEMENT		
DIN		A500114032		
Hersteller/ KNORR-BREMSE		DE		