

THERMAL RANGE OF APPLICATION :
 THERMISCHER ANWENDUNGSBEREICH : -40°... +80° C
 GAMME D'APPLICATION THERMIQUE :
 CAMPO DI APPLICAZIONE TERMICA :

MEDIUM : AIR
 MEDIUM : LUFT
 FLUIDE : AIR
 FLUIDO : ARIA

SUPPLY
 VORRAT MAX. pe 13 bar
 ALIMENTATION
 ALIMENTAZIONE

DELIVERY PRESSURE
 AUSGESTEUERTER DRUCK
 PRESSION DELIVREE
 PRESSIONE EROGATA

EXHAUST
 ENTLUEFTUNG
 ECHAPPEMENT
 SCARICO

CONTROL PRESSURE
 STEUERDRUCK MAX. pe 10 bar
 PRESSION DE COMMANDE
 PRESSIONE DI COMANDO
 TEMPORARILY KURZZEITIG MAX. pe 13 bar
 BREVE TEMPO SOLO

INSTALLATION POSITION AS DRAWN
 EINBAULAGE WIE GEZEICHNET
 POSITION D'INSTALLATION SUIVANT DESSIN
 POSIZIONE DI MONTAGGIO COMO DISEGNATO

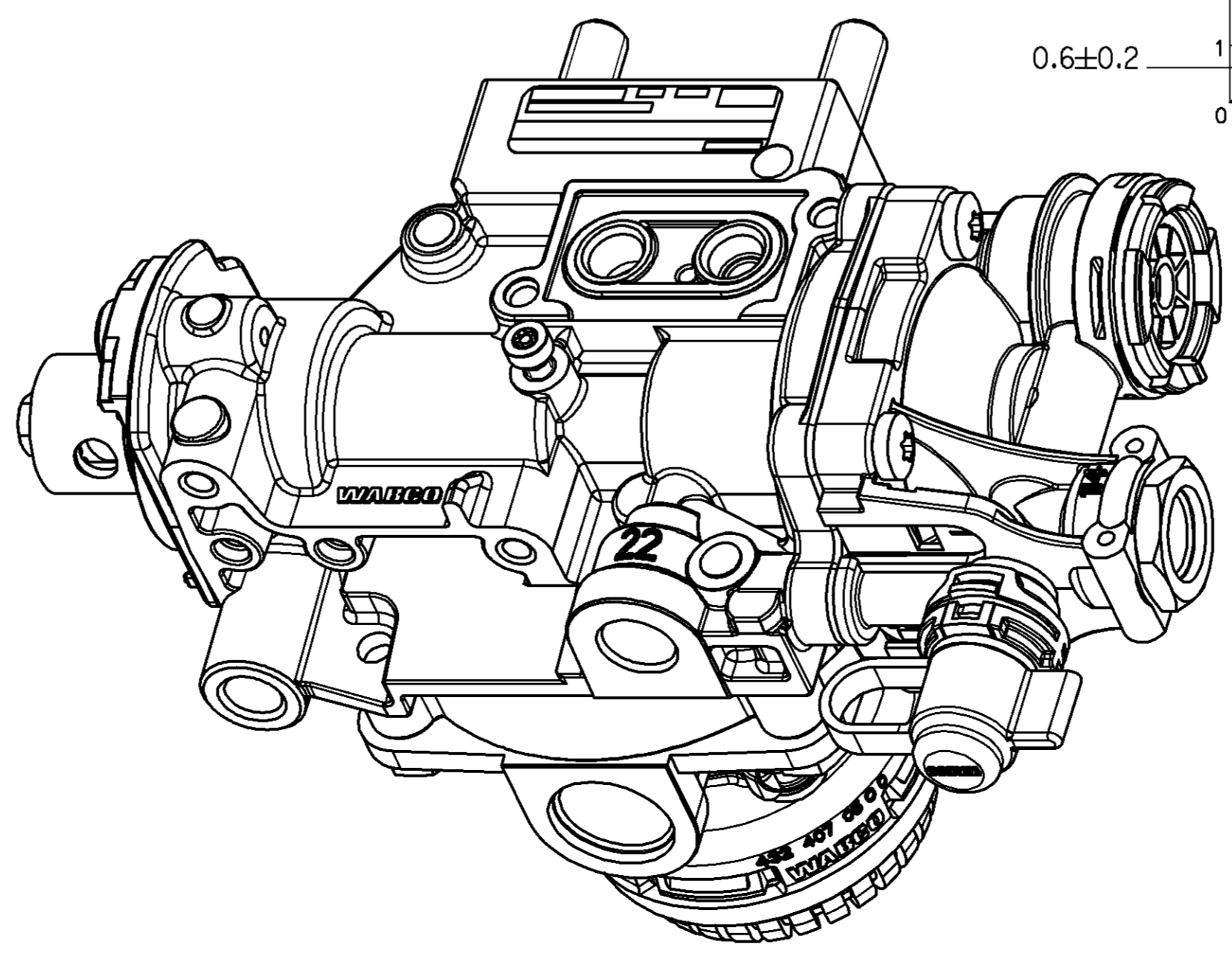
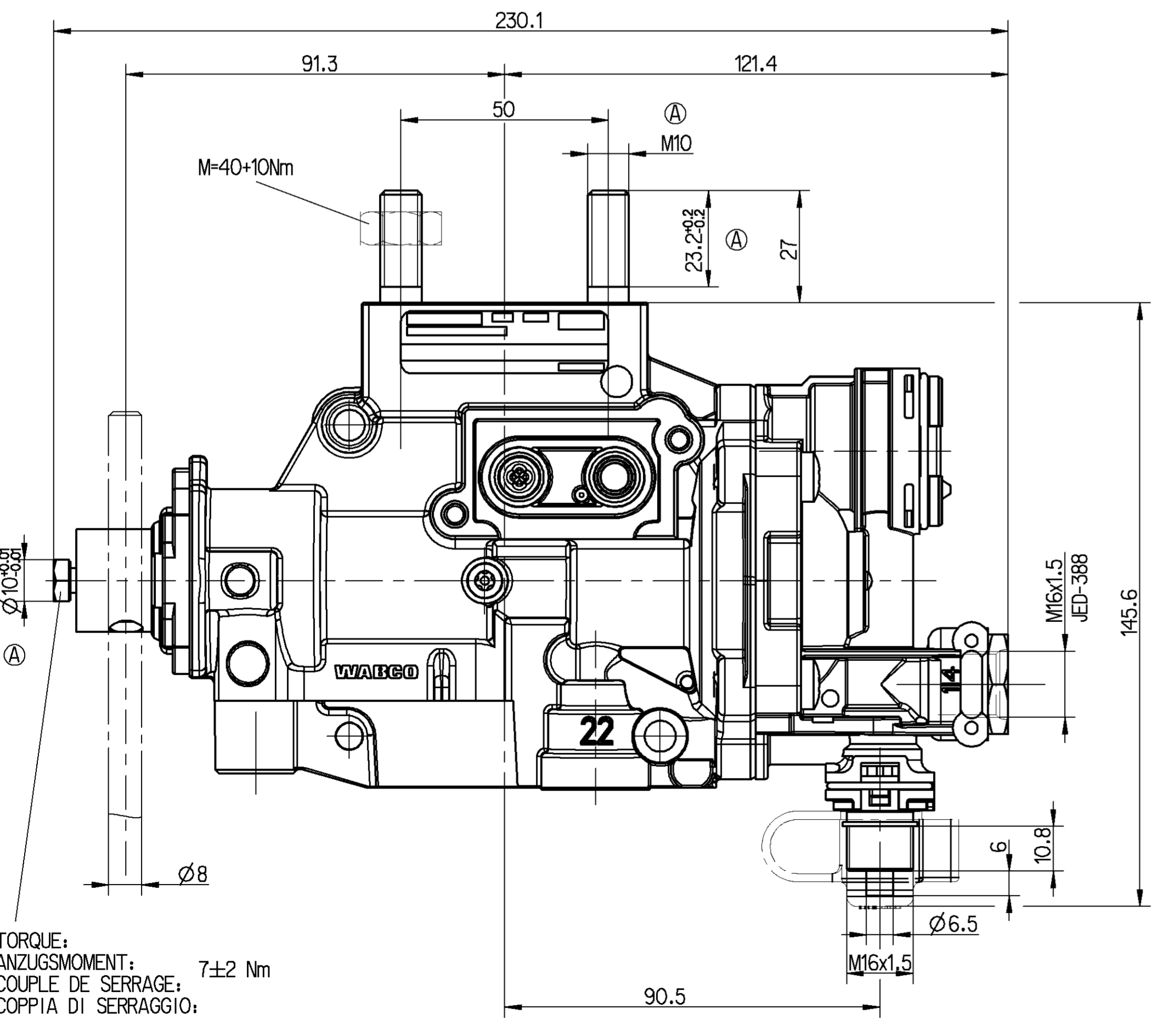
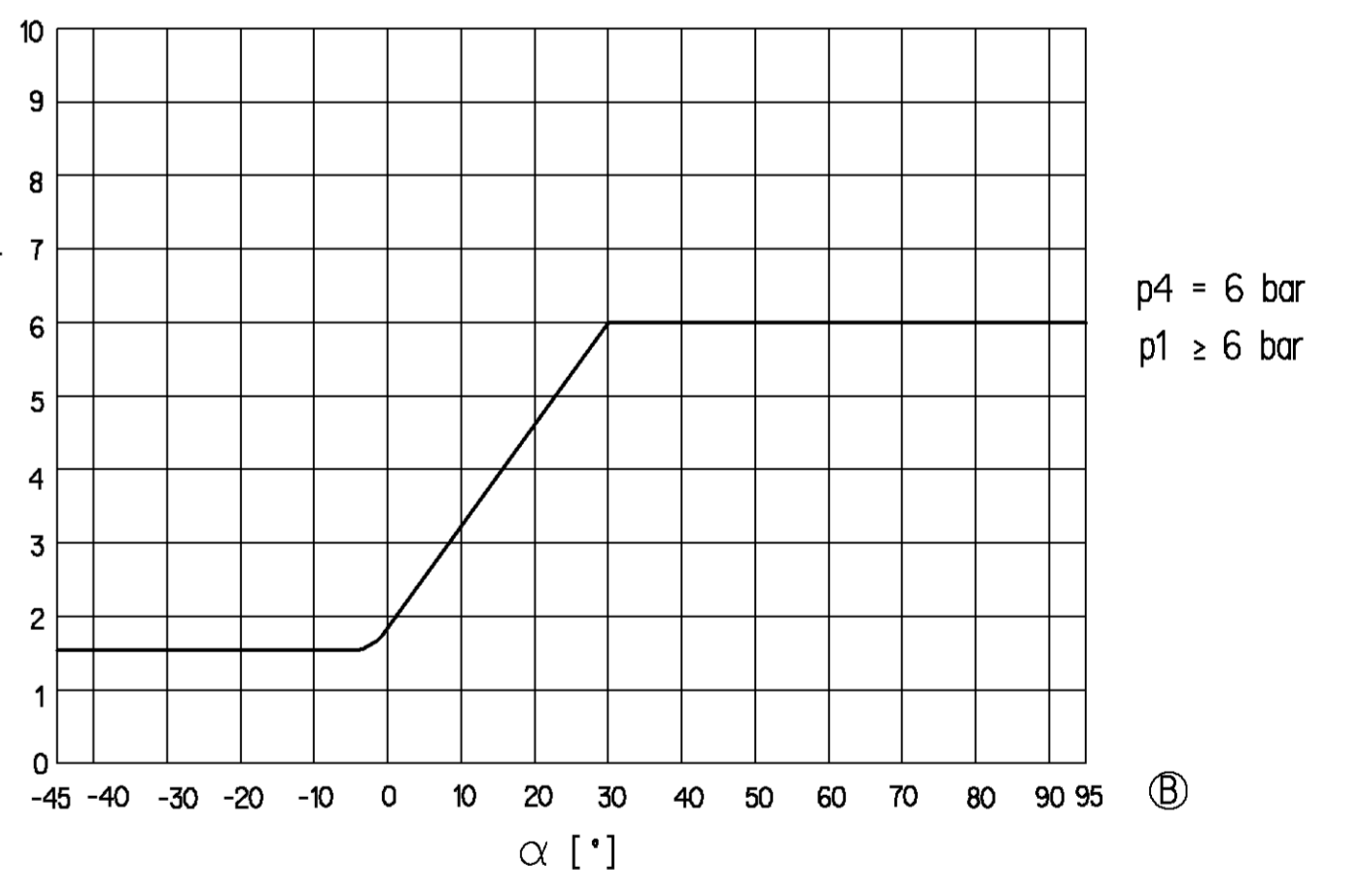
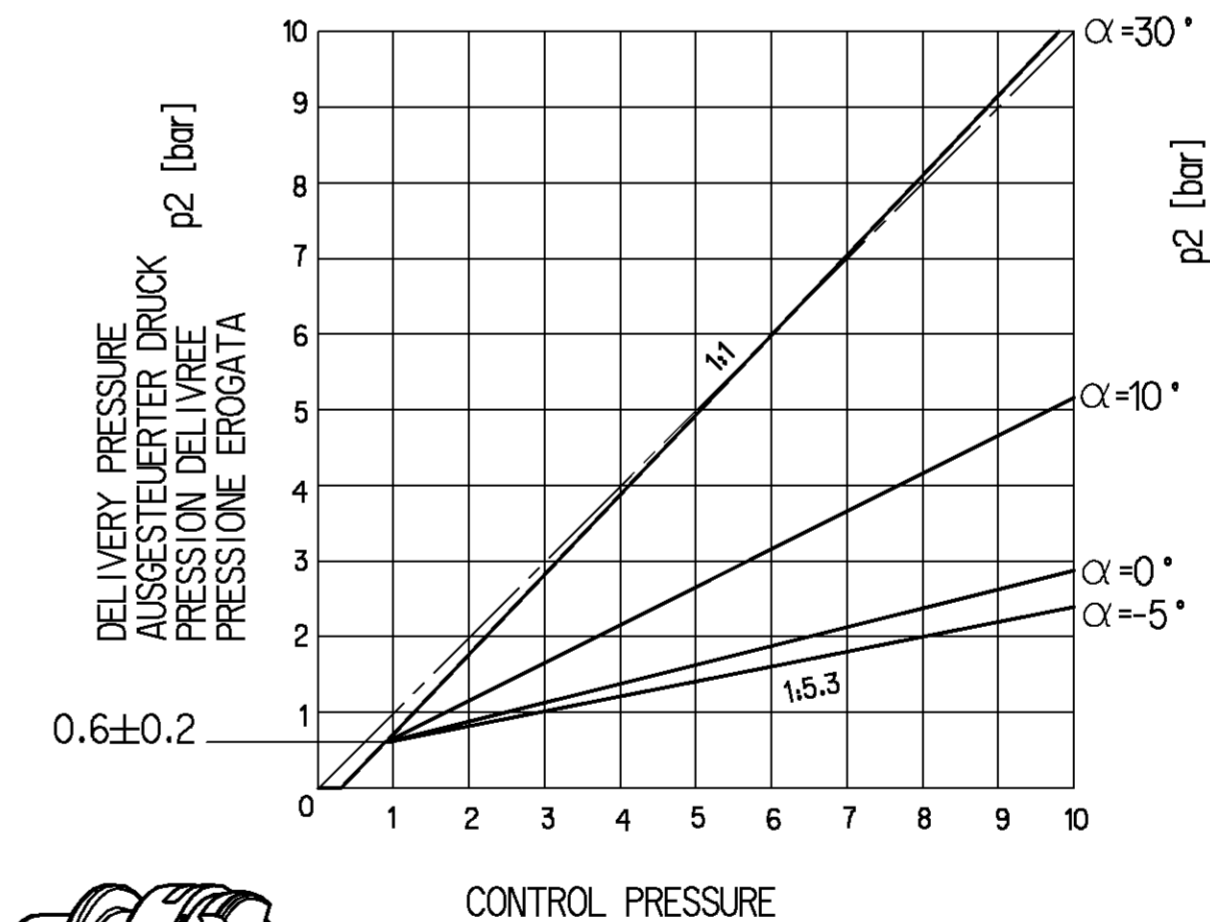
NECESSARY DISPLACING MOMENT :
 ERFORDERLICHES VERSTELLMOMENT : 0.6 Nm (p4 = 6 bar)
 COUPLE NECESSAIRE AU MOUVEMENT :
 COPPIA DI REGOLAZIONE NECESSARIA:

PERMISSIBLE ADJUSTING TORQUE :
 ZULAESSIGES VERSTELLMOMENT : 15 Nm
 COUPLE MAXI ADMIS POUR AJUSTEMENT :
 COPPIA DI REGOLAZIONE AMMESSA :

TORQUE FOR CONNECTIONS:
 ANZUGSMOMENT FUER EINSCHRAUBSTUTZEN: M16 x 1.5 : Mmax. = 34 Nm
 COUPLE DE SERRAGE DES RACCORDS: M22 x 1.5 : Mmax. = 53 Nm
 COPPIA DI SERRAGGIO DEI RACCORDI:

LIMITING STOP IN CASE OF ROD BREAKAGE
 ANSCHLAG BEI GESTAENGEBRUCH
 BUTEE EN CAS DE RUPTURE DE BIELLE
 POSIZIONE D'ARRESTO IN CASO DI ROTTURA DELL'ASTA

TORQUE
 ANZUGSMOMENT FUER PRUEFSCHLAUCH: Mmax. = 5 Nm
 COUPLE DE SERRAGE
 COPPIA DI SERRAGGIO



TORQUE:
 ANZUGSMOMENT: 7±2 Nm
 COUPLE DE SERRAGE:
 COPPIA DI SERRAGGIO:

GENERAL SPECIFICATION: JED-334-0		PPE/ENGINEER DRAWING		WABCO	
FURTHER TECHNICAL DATA:		DATE SIGNATURE		AUTOM. LOAD-SENSING VALVE	
DOC. CODE: SHEET: TO		99-10-13 ELZE		AUTOM. BREMSKRAFTREGLER	
GENERAL TOLERANCES		CHECKED FALCK		CORRECTEUR DE FREINAGE AUTOM.	
RANGE OF NOMINAL DIMENSIONS (± mm)		EXPERT CODE 742		REGOLATORE DI FRENATURA AUTOM.	
CLASS	> 50 > 180 > 400	MASS SCALE		PRODUCT IDENTIFICATION NO.	
FINE	0.5 1.0 1.5 2.0	1.4 kg 1:1		475 720 004 0	
MEDIUM	1.0 2.0 3.0 4.0	SIZE TR1		DOC. CODE SHEET	
COARSE	2.0 3.5 5.0 6.5	A I 140		605 1/1	
TAPPED HOLES ACC. ISO 4039 / JED-388		084906 2x8 02-12-06		FUNCTION CODE SHAPE CODE PRODUCT TYPE	
1) TOLERANCE CLASS APPLIED CROSSMARKED		071979 6xA 00-03-09		0 0 X	
		DCN-NO. REV. DATE		REPLACEMENT FOR	

Toute communication de reproduction de ce document, d'exploitation ou de communication de son contenu, en tout ou en partie, sans l'autorisation écrite de WABCO, est formellement interdite. Toute violation de cette interdiction sera poursuivie conformément aux dispositions de la loi sur le droit de propriété intellectuelle. Toute utilisation non autorisée de ce document est formellement interdite. Toute violation de cette interdiction sera poursuivie conformément aux dispositions de la loi sur le droit de propriété intellectuelle.

Toute communication de reproduction de ce document, d'exploitation ou de communication de son contenu, en tout ou en partie, sans l'autorisation écrite de WABCO, est formellement interdite. Toute violation de cette interdiction sera poursuivie conformément aux dispositions de la loi sur le droit de propriété intellectuelle.