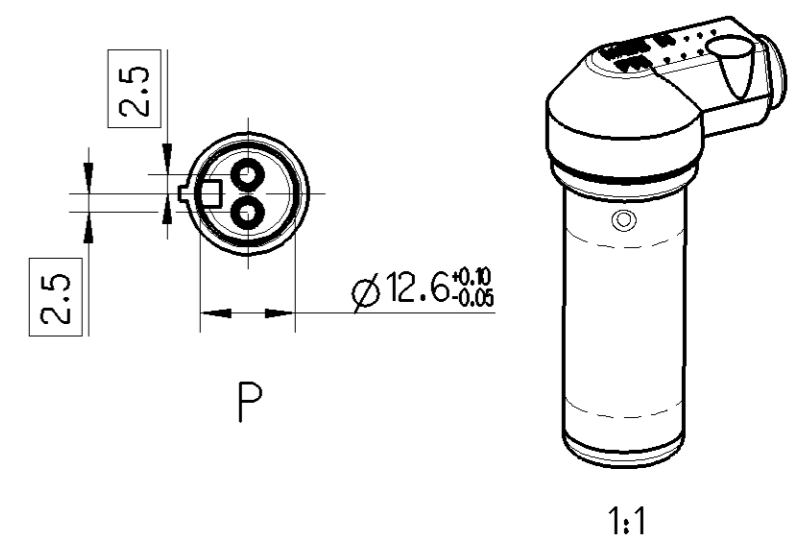
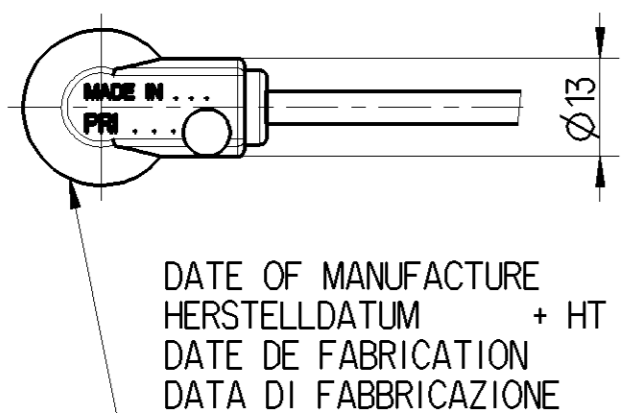


Ø16f11
-0.016
-0.126

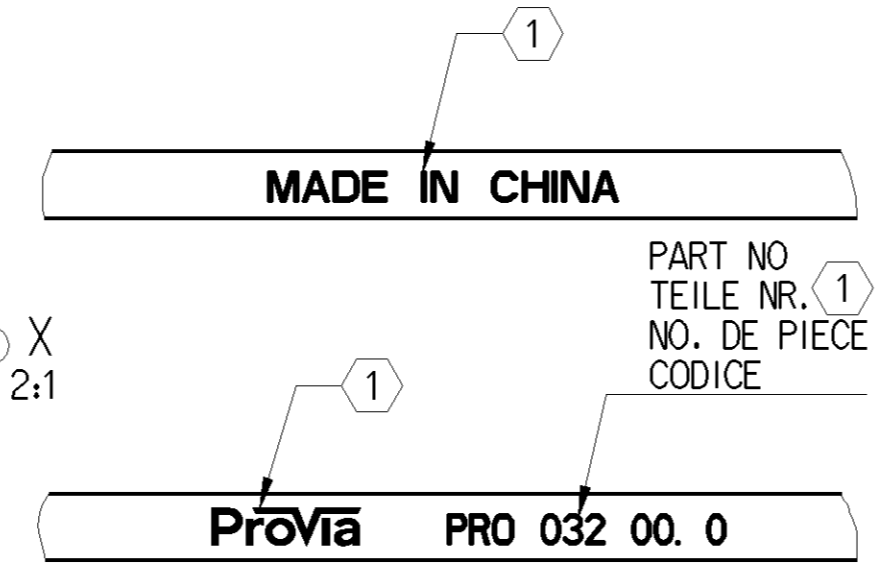
COLOUR
FARBE
COULEUR
COLORE



1:1



DATE OF MANUFACTURE
HERSTELLDATUM + HT
DATE DE FABRICATION
DATA DI FABBRICAZIONE



PROVIA-NO.	L [mm]	MASS [kg]	COLOUR
PRO 032 002 0	1500	0.079	BLACK SCHWARZ NOIR NERO
PRO 032 003 0	2000	0.092	BLACK SCHWARZ NOIR NERO

THERMAL RANGE OF APPLICATION
THERMISCHER ANWENDUNGSBEREICH
GAMME D'APPLICATION THERMIQUE
CAMPO TERMICO D'APPLICAZIONE

- I -40 °C...+200 °C [1000h]
+210 °C [1h]
- II -40 °C...+150 °C
+180 °C [1h]
- III -40 °C...+180 °C
+220 °C [1h]
- IV -40 °C...+80 °C

TWO CORE CABLE
LEITUNG ZWEIADRIG
CABLE A DEUX CONDUCTEURS
CAVO A DUE CONDUTTORI } THERMORAD
2x 0.5mm²
ASC 77799 (A)

STRAIN RELIEF CABLE
ZUGENTLASTUNG KABEL
ARRET DE CABLE
SCARICO DI TRAZIONE DEL CAVO } MAX.50N ↯ -20°C

BEND RADIUS CABLE
BIEGERADIUS KABEL
RAYON DE COURBURE DE CABLE
RAGGIO DI CURVATURA DEL CAVO } R 15 MIN. < 90°

1 ABRASION RESISTANT PRINT
ABRIEBFESTER AUFDRUCK
IMPRESSION RESISTANTE A L' ABRASION
IMPRONTA RESISTENTE ALL' ABRASIONE } RAL 9001

FURTHER TECHNICAL DATA SEE PRODUCT SPECIFICATION
WEITERE TECHNISCHE DATEN SIEHE PRODUKT SPEZIFIKATION
AUTRES DONNEES TECHNIQUES VOIR PRODUIT SPECIFICATION
ULTERIORI DATI TECNICI VEDERE SPECIFICA DI PRODOTTO } PRO 032 001 0

INSTRUCTIONS OF INSTALLATION SEE ADAPTATION SPECIFICATION
EINBAUHINWEISE SIEHE ADAPTION-SPEZIFIKATION
INSTRUCTIONS D'INSTALLATION VOIR SPECIFICATION D'ADAPTION
ISIRUZIONI D'INSTALLAZIONE VEDERE SPECIFICA D'ADATTAMENTO } 341 032 000 0

DEGREE OF PROTECTION (IN CONNECTION WITH PLUG)
SCHUTZART (IN VERBINDUNG MIT KUPPLUNGSSTECKER)
DEGRE DE PROTECTION (DANS CONNECTION AVEC CONNECTEUR MALE)
GRADO DI PROTEZIONE (IN COLLAGAMENTO CON SPINOTTO) } IP 6K9K (A)
(ISO 20653)

General Specification: JED-334-1, Size ISO 14405 LP		Copyright WABCO®		ProVia	
Further Technical Data: PRO 032 002 0		Date	Signature		
Doc. Code: 035	Sheet: 1 To 4	2016-06-09	Richardalexander	INDUCTIVE SENSOR WITH SOCKET STABSSENSOR MIT KUPPLUNGSDOSE CAPTEUR AVEC CONNECTEUR FEMELLE SENSORE INDUTTIVO CON CONNETTORE	
General Tolerances JED-261		2016-06-15	Aswinkumar		
Range of Nominal Dimensions (± mm)		Expert			
K P NAGARAJAN		Material No.			
Class 1)	≤ 50 > 50 ≤ 180 > 180 ≤ 400 > 400	Mass	Scale	Date of first issue: 2016-05-13	
Fine	±0.1	2 kg	1:1	Doc.Code Language Sheet	
Medium	±0.2	1:1	(2:1)	PRO 032 002 0	
Coarse	±0.3	Size	CAD System	053 ML 1/1	
Tapped Holes acc.		A 2	CREO	ECN-No. Revision Techn. Resp. Replacement for	
1) Tolerance Class Applied Crossmarked		171116 6 A 6310_AM		-	

Non e permesso copiare, o terzi o riprodurre questo documento, ne utilizzare il contenuto o renderlo comunque noto o terzi senza autorizzazione esplicita. Ogni infrazione costituisce un evidente abuso e comportera il risarcimento dei danni subiti. E' fatta riserva di tutti i diritti derivanti da brevetti, o modelli.

Copying of this document and giving it to others and the use or communication of the contents thereof, are forbidden without express authority. Contravention of this restriction will constitute an evident abuse and result in a liability to the payment of damages. All rights are reserved in the event of the grant of patent or registration of a utility model or design. This document is the subject of copyright.

Tous droits de propriete industrielle reserves, notamment en matiere de brevets et de modeles.

Wiedergabe sowie Vervielfältigung dieser Unterlagen, Verleihen und Mitteilen ihres Inhalts nicht gestattet, soweit nicht ausdrücklich ansonsten, Zuweiterrundungen, stellen eine offensichtliche Missbrauch dar und verpflichten zu Schadensersatz. Alle Rechte hier den Fall der Patentierung oder Gebrauchsmuster-Eintragung vorbehalten.