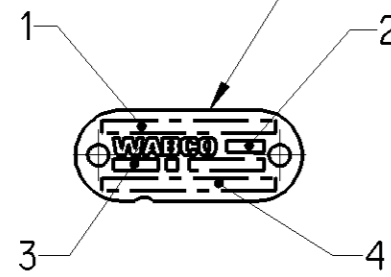
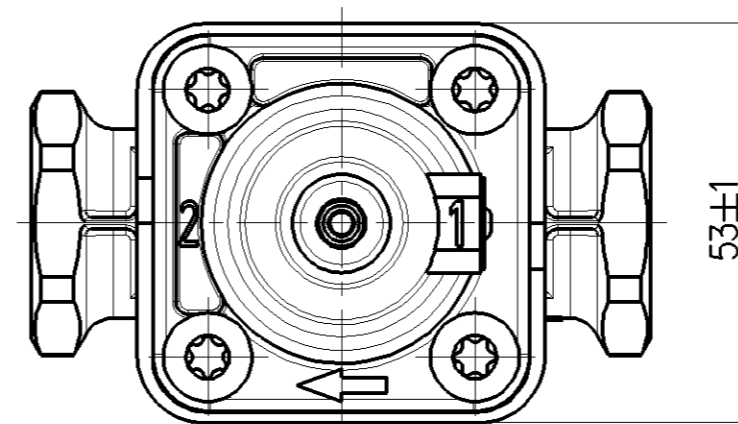
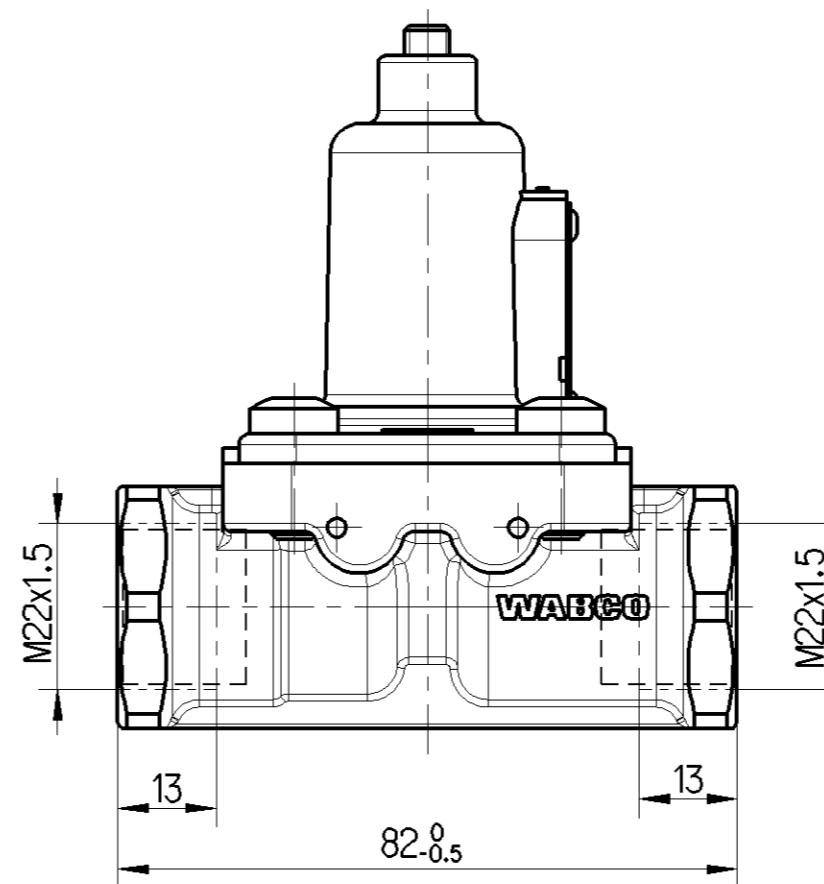
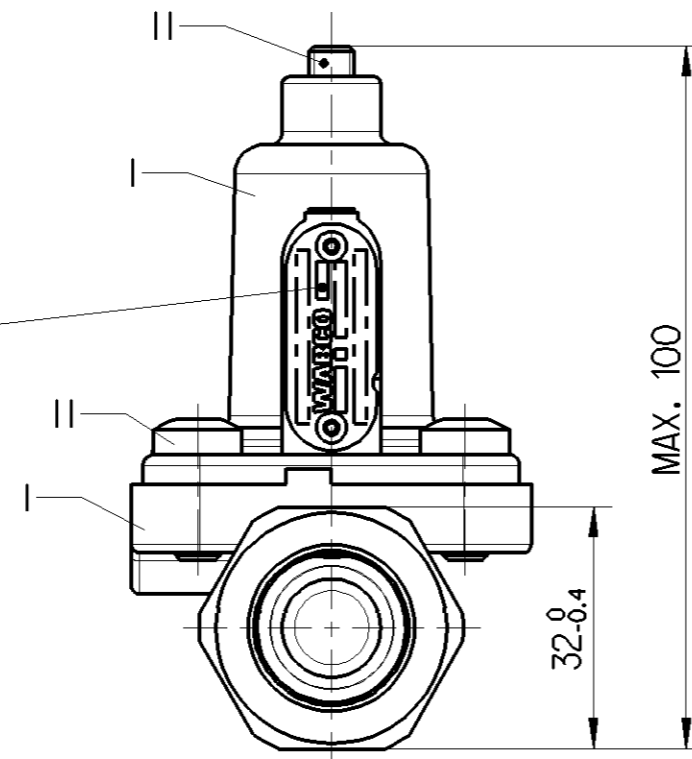


SURFACE PROTECT./OBERFL. SCHUTZ

I	JED-260
II	JED-256-1

IDENTIFICATION ACCORDING TO:
KENNZEICHNUNG NACH:
JED-341 IDENTIFICATION SUIVANT:
INDICAZIONE SECONDO:

JED-341



- 1 CUSTOMER NO. OR COUNTRY OF ORIGIN
KUNDEN-NR. KZ ODER WARENRUSPRUNGSLAND
- 2 MANUFACTURING PLANT
PRODUKTIONSSTAETTE JED-225
- 3 WEEK / YEAR OF MANUFACTURE
FERTIGUNGSWOCHE / -JAHR
- 4 WABCO-DEVICE NUMBER
WABCO-GERAETE NUMMER

WORKING PRESSURE:
BETRIEBSDRUCK: MAX. $P_e = 13$ bar
PRESSION DE SERVICE:
PRESSIONE D'ESERCIZIO:

THERMAL RANGE OF APPLICATION:
TERMISCHER ANWENDUNGSBEREICH: -40°C . . . +80°C
GAMME D' APPLICATION THERMIQUE:
CAMPO DI APPLICAZIONE TERMICA:

MEDIUM: AIR
MEDIUM: LUFT
FLUIDE: AIR
FLUIDO: ARIA

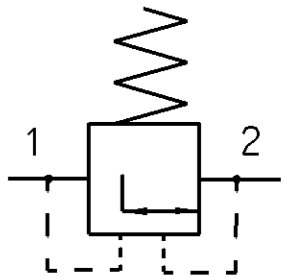
NOMINAL DIAMETER:
NENNWEITE: $\varnothing 8$ mm = 50 mm²
DIAMETRE NOMINAL:
DIAMETRO NOMINALE:

CHARGING PRESSURE: SEE TABLE
UEBERSTROEMDRUCK: SIEHE TABELLE
PRESSION DE BARRAGE: VOIR TABLEAU
PRESSIONE DI PRESA: VEDERE TABELLA

WITH LIMITED RETURN FLOW
MIT BEGRENZER RUECKSTROMUNG
AVEC RETOUR LIMITE
CON RITORNO LIMITATO

SUPPLY
1 ENERGIEZUFLUSS
ALIMENTATION
ALIMENTAZIONE

DELIVERY
2 ENERGIEABFLUSS
UTILISATION
MANDATA



TORQUE FOR CONNECTIONS:
ANZUGSMOMENT FUER EINSCHRAUBSTUTZEN: M22x1.5: M max. = 53 Nm
COUPLE DE SERRAGE DES RACCORDS:
COPPIA DI SARRAGGIO DEI RACCORDI:

Non e permesso, concesso, o terzi o riprodurre questo documento, ne utilizzare il contenuto o renderlo comunque noto a terzi senza autorizzazione esplicita. Ogni infrazione costituisce un evidente abuso e comporta il risarcimento dei danni subiti. E' fatta riserva di tutti i diritti derivanti da brevetti o modelli.

Copies of this document and giving it to others and the use or communication of the contents thereof, are forbidden without express authority. Contravention of this restriction will constitute an evident abuse and result in a liability to the payment of damages. All rights are reserved in the event of the grant of patent or registration of a utility model or design. This document is the subject of copyright.

Tous droits de propriete industrielle reserves, notamment en matiere de brevets et de modeles. Toute communication ou reproduction de ce document, toute exploitation ou communication de son contenu sont interdites, sauf autorisation expresse. Tout manquement a cette regle constitue un abus evident et expose son auteur au versement de dommages et interets. Tous droits de propriete industrielle reserves, notamment en matiere de brevets et de modeles.

Weitergabe sowie Vervielfaeltigung dieser Unterlagen, Verwertung und Mitteilung ihres Inhalts nicht gestattet, soweit nicht ausdrücklich ansonsten, Zuweckbestimmungen, stellen einen offensichtlichen Missbrauch dar und verpflichten zu Schadenersatz. Alle Rechte fuer den Fall der Patenterteilung oder Gebrauchsmuster-Eintragung vorbehalten.

434 100 251 0					0.8 ⁰ _{-0.3}
434 100 249 0					10.0 ⁰ _{-0.3}
434 100 246 0					7.3 ⁰ _{-0.3}
434 100 244 0					7.5 ⁰ _{-0.3}
434 100 243 0					2.8 ⁰ _{-0.3}
434 100 236 0					1.1 ⁰ _{-0.3}
434 100 235 0					4.2 ⁰ _{-0.3}
434 100 234 0					8.0 ⁰ _{-0.3}
434 100 233 0					7.0 ⁰ _{-0.3}
434 100 232 0					8.5 ⁰ _{-0.3}
434 100 228 0					6.4 ⁰ _{-0.3}
434 100 227 0					5.5 ⁰ _{-0.3}
434 100 226 0					5.2 ⁰ _{-0.3}
434 100 225 0					6.8 ⁰ _{-0.3}
434 100 224 0					1.7 ⁰ _{-0.3}
434 100 223 0					4.0 ⁰ _{-0.3}
434 100 222 0					6.2 ⁰ _{-0.3}
434 100 221 0					5.0 ⁰ _{-0.3}
434 100 220 0					4.5 ⁰ _{-0.3}

DEVICE NUMBER GERAETE-NUMMER NUMERO D'APPAREIL NUMERO CODICE DELL APPARECCHIO	CUSTOMERS NO. KUNDEN-NR. NO CLIENT CLIENTE	ZGS	CAD	CHARGING PRESSURE: UEBERSTROEMDRUCK: PRESSION DE BARRAGE: PRESSIONE DI PRESA: Pe = (bar) (P2=0 bar)
WABCO				

General Specification: JED-334-1 Size ISO 14405 LP		Copyright WABCO®		WABCO	
Further Technical Data:		Date	Signature		
Doc. Code	Sheet	To	Drawn		
			2015-10-26	Mazurkiewicz	
General Tolerances JED-261			Checked		
Range of Nominal Dimensions (± mm)			2015-10-26	Chamol	
Class	1)	≤ 50	> 50 ≤ 180	> 180 ≤ 400	> 400
Fine		0.5	1.0	1.5	2.0
Medium	X	1.0	2.0	3.0	4.0
Coarse		2.0	3.5	5.0	6.5
Tapped Holes acc. JED-152		Expert			
1) Tolerance Class Applied Crossmarked		Gontarz			
Mass	Scale	Material No.		Date of first issue: 2010-01-28	
0.418	1:1	434 100 299 0		Doc.Code	Language
KG				053	ML
Size	CAD System			Sheet	
A 2	CREO			1/1	
ECN-No.		Revision	Techn. Resp.	Replacement for	
169090		1 x T			