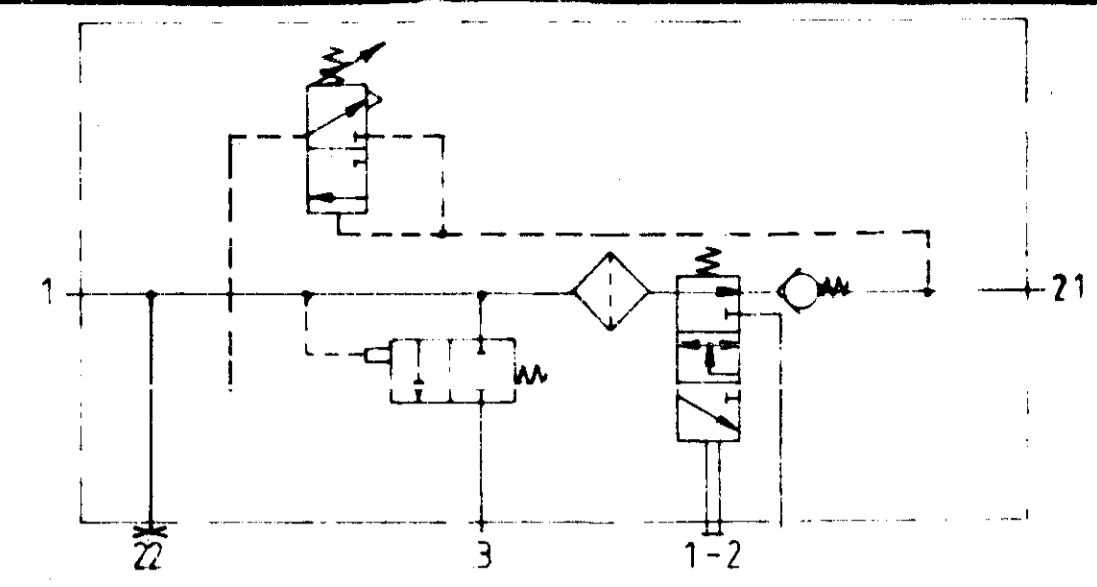
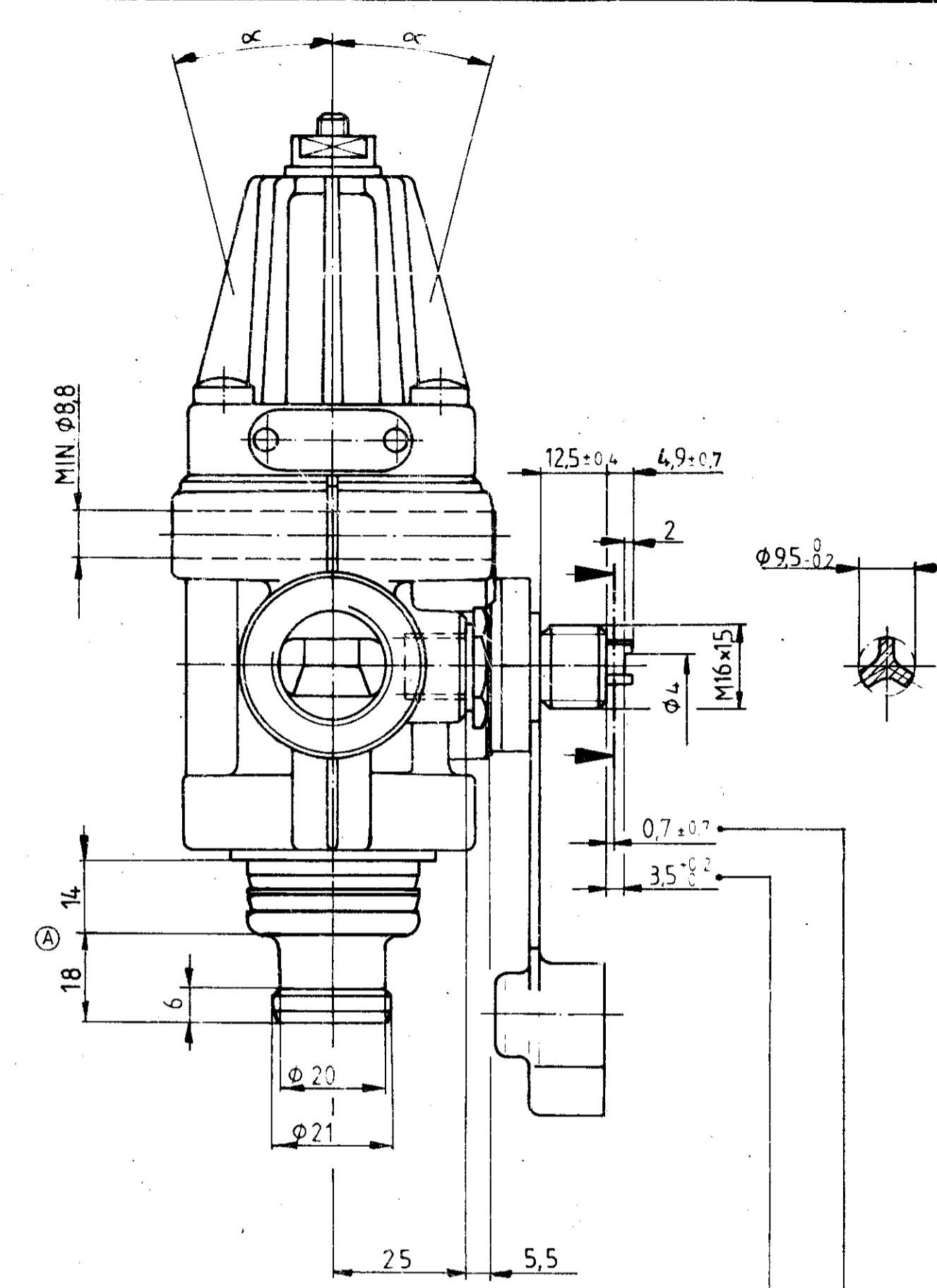
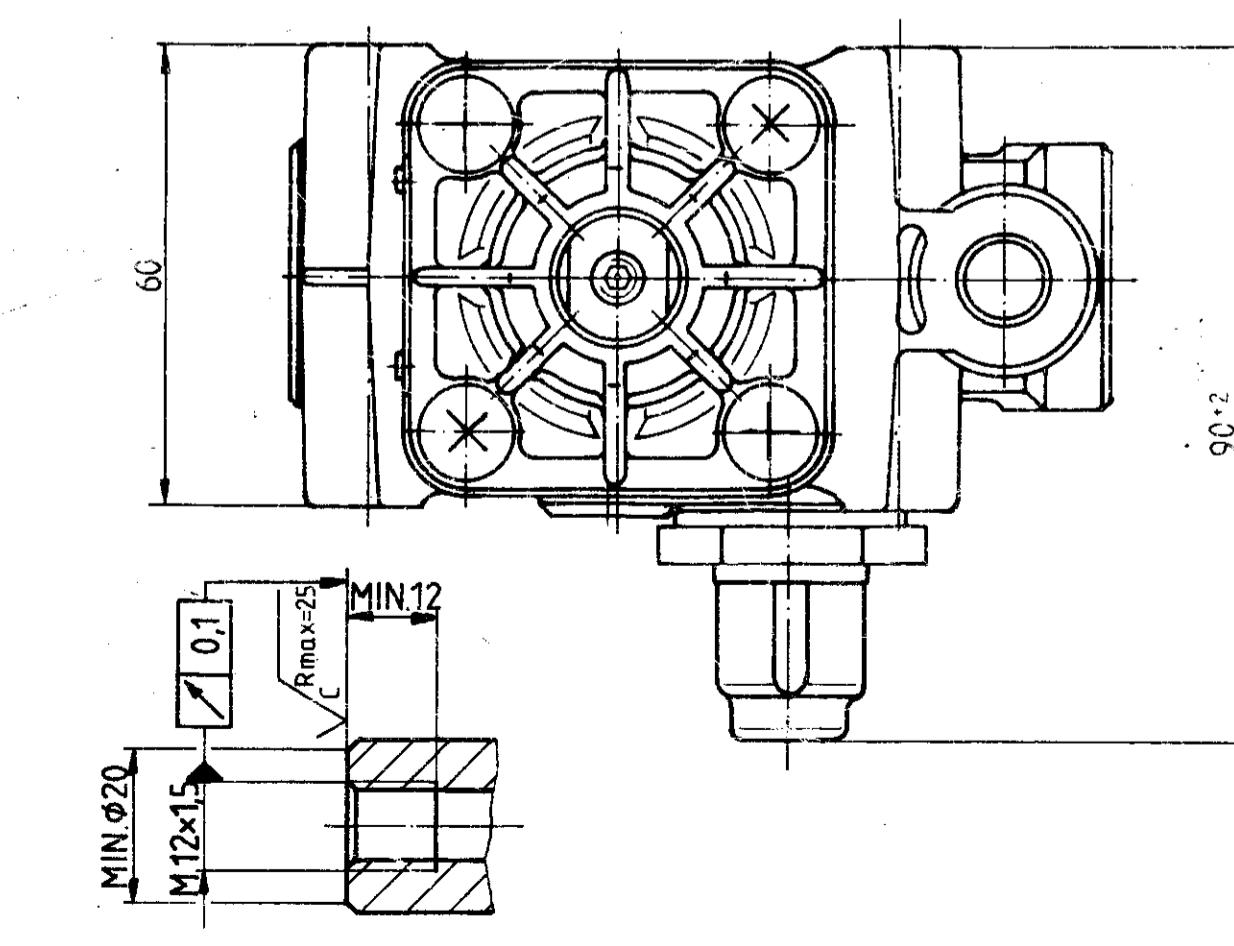
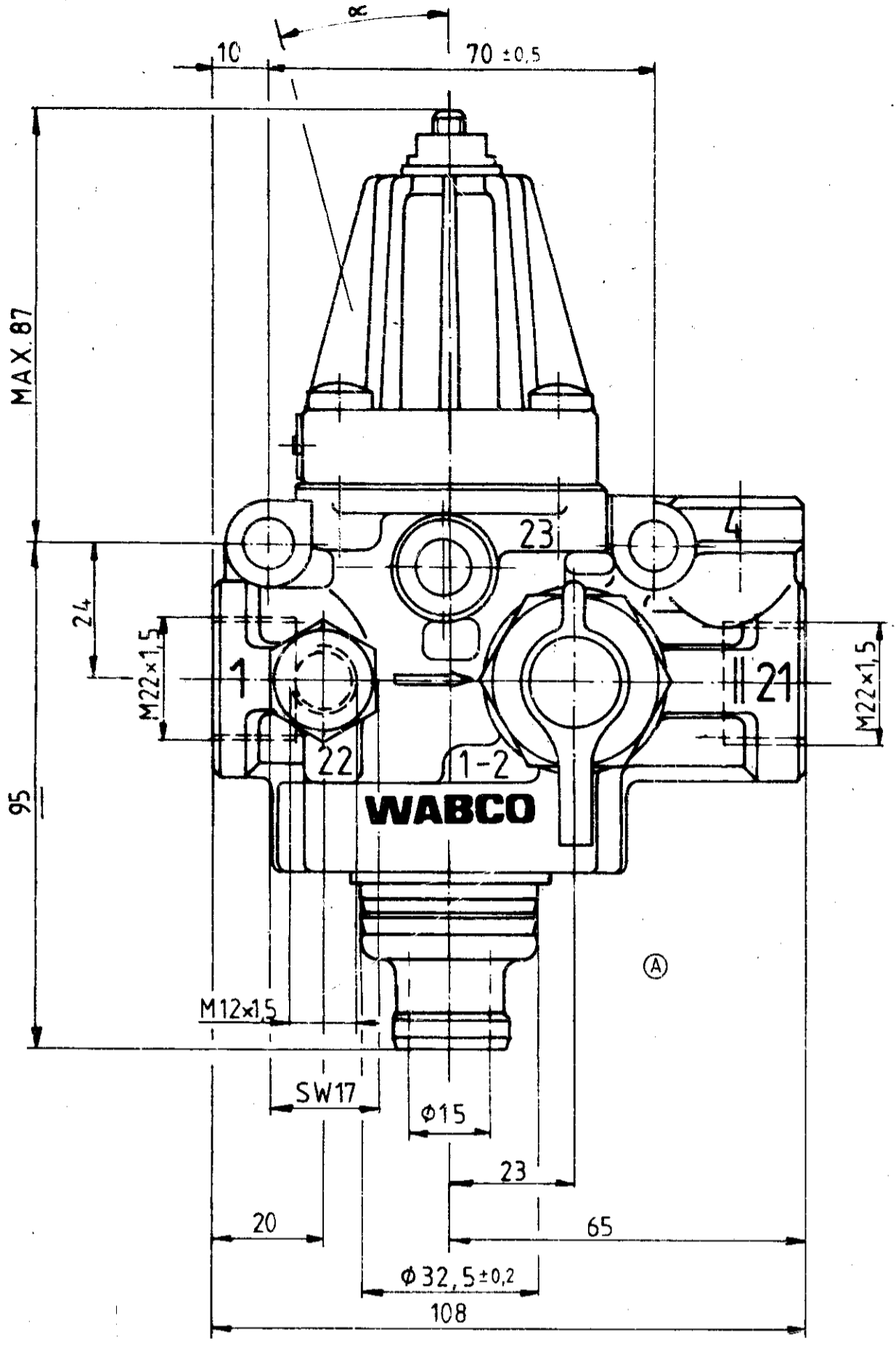


Toute communication ou reproduction de ce document, toute exploitation ou communication de son contenu, sans autorisation expresse de WABCO, sont interdites. Toute manœuvre de cette nature effectuée sans autorisation de WABCO constitue un abus de droit et sera poursuivie. Toute réimpression, même partielle, sans autorisation de WABCO, est formellement interdite.

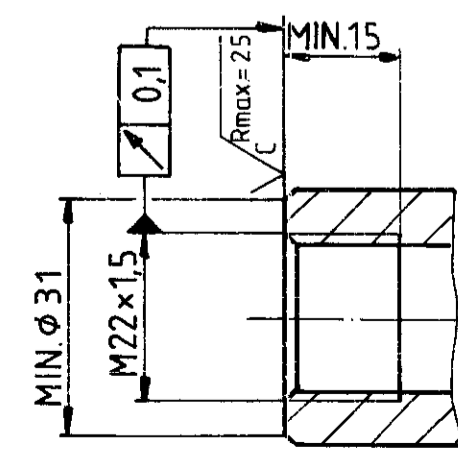
All rights reserved. Copying or using this document without the written permission of WABCO is prohibited. In the event of the grant of a patent or registration of an utility model or design, WABCO shall be held liable for damages.



- 1= INLET / EINGANG / ALIMENTAZIONE
 - 21= OUTLET / AUSGANG / SORTIE / USCITA
 - 22= AUXILIARY SUPPLY / NEBENVERBRAUCHER / JONCTION AUXILIAIRE / ORIFICIO ACCESSORIO
 - 1-2= TIRE INFLATION DEVICE / REIFENFUELLANSCHLUSS / PRISE POUR GONFLAGE PNEUM / PRESA PER GONFIAGGIO PNEUM
 - 3= EXHAUST FOR COMPRESSOR / ENTLEERTUNG BEI LEERLAUF / ECHAPPEMENT POUR MARCHE A VIDE DU COMPRESSEUR / SCARICO PER MARCIA A FOLLE DEL COMPRESORE
- INSTALLATION POSITION / EINBAUAGE / POSITION D'INSTALLATION / POSIZIONE DI MONTAGGIO
- α = 0° 15°

POSITION OF VALVE STEM FOR FILLING THE RESERVOIRS
 VIA TIRE INFLATION DEVICE
 STOESELSTELLUNG ZUM AUFFUELLEN DER LUFTBEHAELTER
 UEBER REIFENFUELLVENTIL
 POSITION DU POUSSOIR REMPLISSAGE DES RESERVOIRS
 VIA PRISE PER GONFLAGE
 POSIZIONE DELLO STELO PER RIEMPIMENTO DEI SERBATOI
 VIA PRESA PER GONFIAGGIO PNEUMATICI

POSITION OF VALVE STEM FOR TIRE INFLATING
 STOESELSTELLUNG FUER REIFENFUELLEN
 POSITION DU POUSSOIR POUR GONFLAGE DES PNEUS
 POSIZIONE DELLO STELO PER GONFIAGGIO PNEUMATICI



FURTHER TECHNICAL DATA SEE IDENTIFICATION No. 975 303 060 0

CODE FOR DOCUMENT 605 SHEET 2 TO 2

GENERAL TOLERANCES	
RANGE OF NOMINAL DIMENSIONS (in mm)	
CLASS	
11	> 50 < 180
12	> 180 < 400
13	> 400
14	> 180 < 400
15	> 400

TAPPED HOLES ACC ISO 4039

TOLERANCE CLASS APPLIED CROSSMARKED

33597	2x(A)	86-05-30
CHANGE NO.	LETTER	DATE

COPYRIGHT BY WABCO		WABCO	
DATE	SIGNATURE	COMBINED UNLOADER	
85-04-16	P. Birk	DRUCKREGLER	
85-04-16	WABCO	REGULATEUR DE PRESSION	
85-04-22	WABCO	GRUPPO DI REGOLAZIONE	
MASS	SCALE	IDENTIFICATION	
0.7	1:1	975 303 473 0	
SIZE	TRI	CODE FOR DOCUMENT	SHEET
A 2	140	605	1/1
CODE FOR FUNCTION		CODE FOR SHAPE	
502		REPLACEMENT FOR	