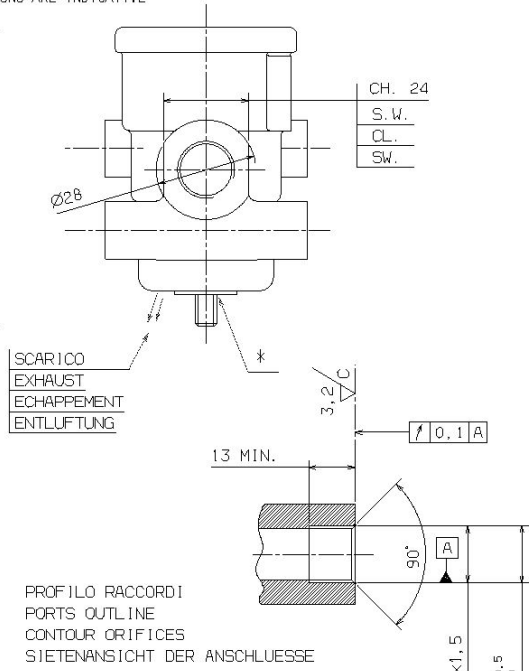
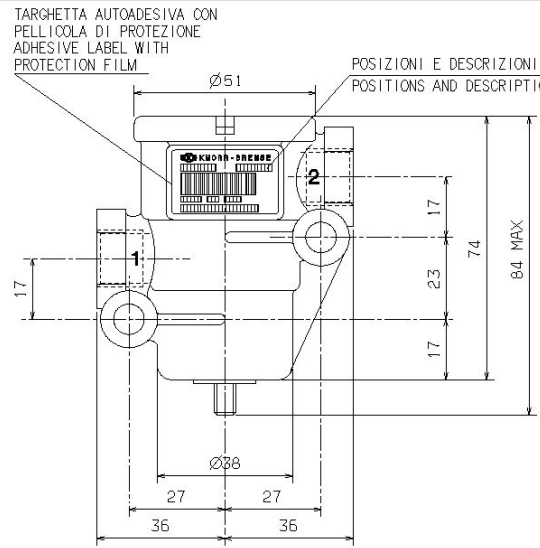


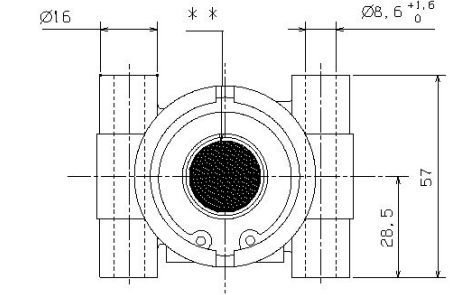
LA 16-5AC SI RISERVA, A TITOLO DI LEGGE LA PROPRIETA' DEL PRESENTE DISEGNO CON DIVIETO DI RIPRODURRE O COMUNICARLO A TERZI SENZA LA NOSTRA AUTORIZZAZIONE.

VARIANTI
 1 165060-RIVATO AGGIUNTO BOLLO DI IDENTIFICAZIONE E SOSTITUITO CARTIGLIO IL 87-7-96 CIERI
 006 05119-AGGIORNATO COPPIA DI SERRAGGIO MAX 20 Nm (20/10/05 SCHI LIND)
 006 05049-SOSTITUITO TARGHETTA METALLICA CON POLIESTERE AUTODESTIVO. (17-06-08 DE PIETRI)
 007 05067-TARGHETTA: AGGIUNTO NOTA CON PELLICOLA DI PROTEZIONE. (31-07-08 DE PIETRI)



COPPIA DI SERRAGGIO
TIGHTENING TORQUE
COUPLE DE SERRAGE
ANZIEHDREHMOMENT

MAX 38,5 Nm



* BOLLO DI VERNICE
PAINT SPOT
POINT DE PEINTURE
FARB MARKIERUNG

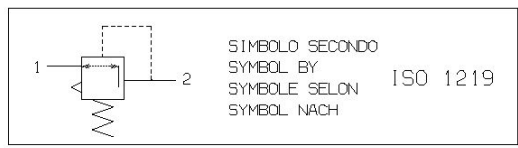
TEMPERATURA DI IMPIEGO -40 ÷ +80 °C
WORKING TEMPERATURE
PLAGE TE TEMPERATURE
THERMISCHER ANWENDUNGSBEREICH

FLUIDO ARIA
MEDIUM AIR
FLUIDE AIR
MEDIUM LUFT

** BOLLO "GIALLO": (P2= 9,5⁰-0,4 bar)
YELLOW STICKER
ETIQUETTE JAUNE
AUFKLEBER GELBER

SEZIONE DI PASSAGGIO 78,5 mm² (Ø10 mm.)
SUPPLY CROSS SECTION
SECTION DE PASSAGE
ENTLUFTUNGSQUERSCHNITT

PRESSIONE DI ALIMENTAZIONE MAX P1= 18 bar
SUPPLY PRESSURE
PRESSION D'ALIMENTATION
VORRATSDRUCK



1 ALIMENTAZIONE
SUPPLY
ALIMENTATION
ENERGIEZUFFLUSS

2 UTILIZZAZIONE
DELIVERY
UTILISATION
ENERGIEABFLUSS

PRESSIONE DI ESERCIZIO P1= 11 bar
OPERATING PRESSURE
PRESSION D'UTILISATION
BETRIEBSDRUCK

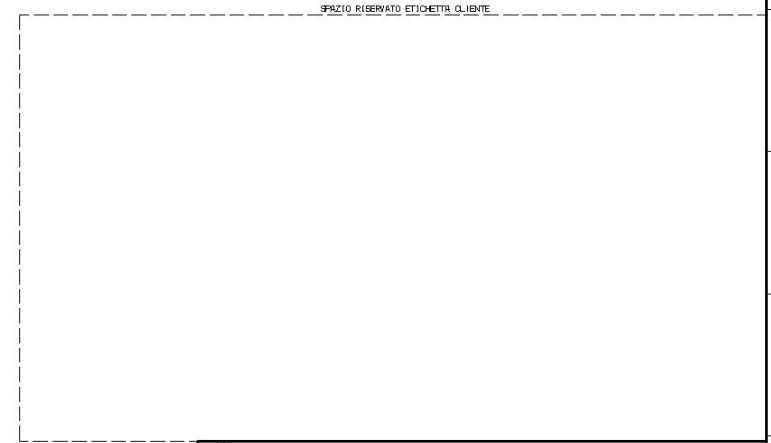
PRESSIONE DI USCITA P2= 9,5⁰-0,4 bar
OUTLET PRESSURE
PRESSION DE SORTIE
AUSGESTEUERTER DRUCK

INSENSIBILITA' DI RIALIMENTAZIONE CON FORO
UNSENSIBILITY BEFORE REFILLING WITH HOLE
INSENSIBILITE' DE RIALIMENTATION AVEC TROU
DRUCK DIFFERENZ BEI RUCKSTROMUNG MIT DUSE

Ø 0,3 mm.
ΔP2 ≤ 0,4 bar

APERTURA DELLA VALVOLA DI SICUREZZA 11^{+0,5} bar
OPENING OF SAFETY VALVE
OUVERTURE DE LA SOUPAPE DE SURETE'
OEFFENUNG DES SICHERHEITSVENTIL

POSIZIONE DI MONTAGGIO: COME A DISEGNO
INSTALLATION: POSITION AS DRAWN
POSITION D'INSTALLATION: SUIVANT DESSIN
EINBAULAGE: WIE GEZEICHNET



DRUCKMINDERER		PRESSURE REDUCER		DETENDEUR DE PRESSION	
CLASSE FUNZIONALE 2	PIRESEA Kgo. 300				
PRESCRIZ. PARTIC.					
DISEGNO A NORME UNI - DIMENSIONI IN mm.		SISTEMI PER AUTOVEICOLI COMMERCIALI S.p.A.			
DISEGNATO CIERI	09/07/96	SCALA 1 : 1	DENOMINAZIONE		
CONTROLLATO RAPA	09/07/96	RIDUTTORE DI PRESSIONE			
VERVAZIONE LUBERT	07/07/96	CATALOGO			
FOGLIO 10	N° DISEGNO	FORMATO			
AC156C	INGOMBRO	C650156.03		A2	