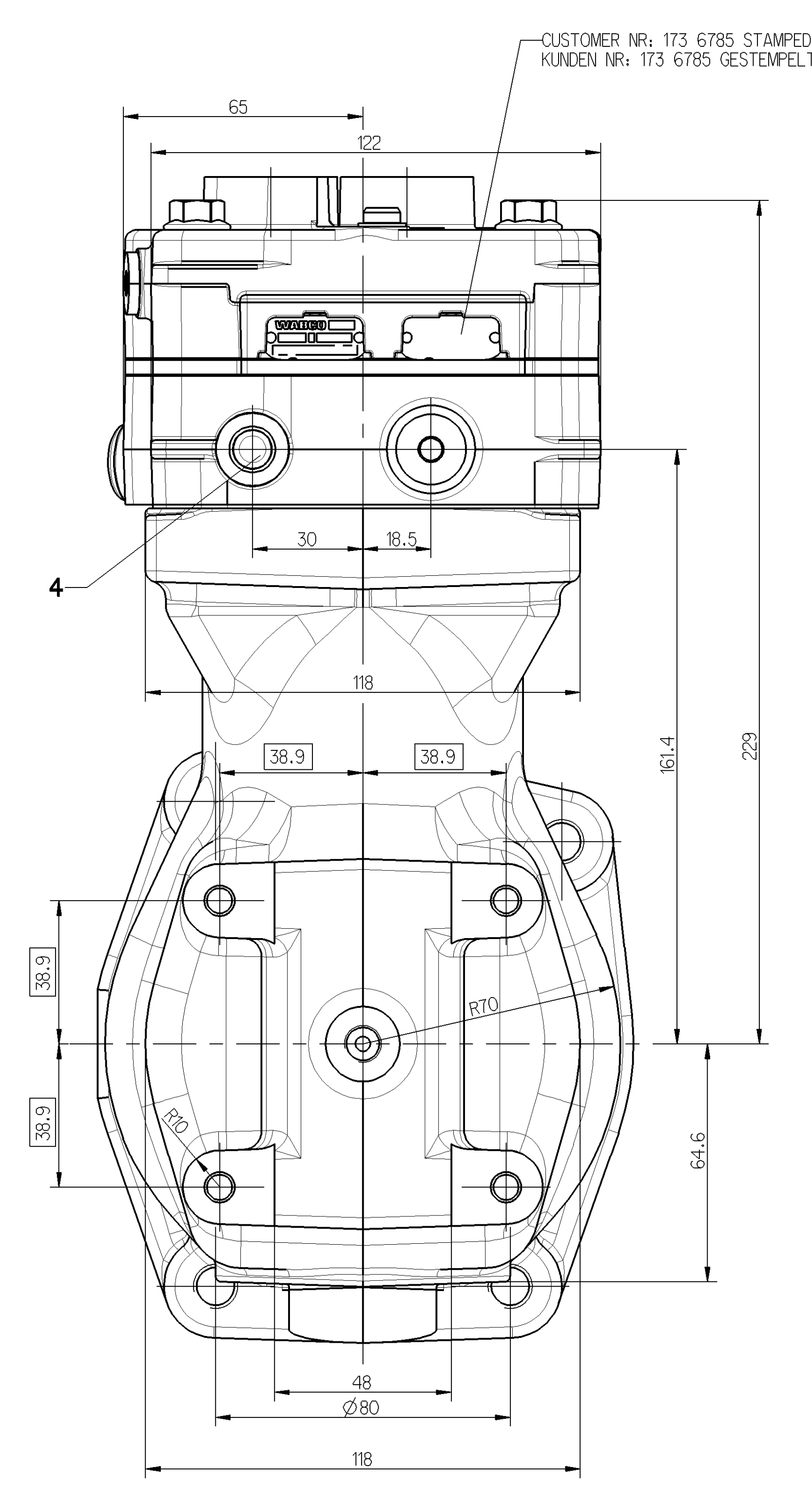
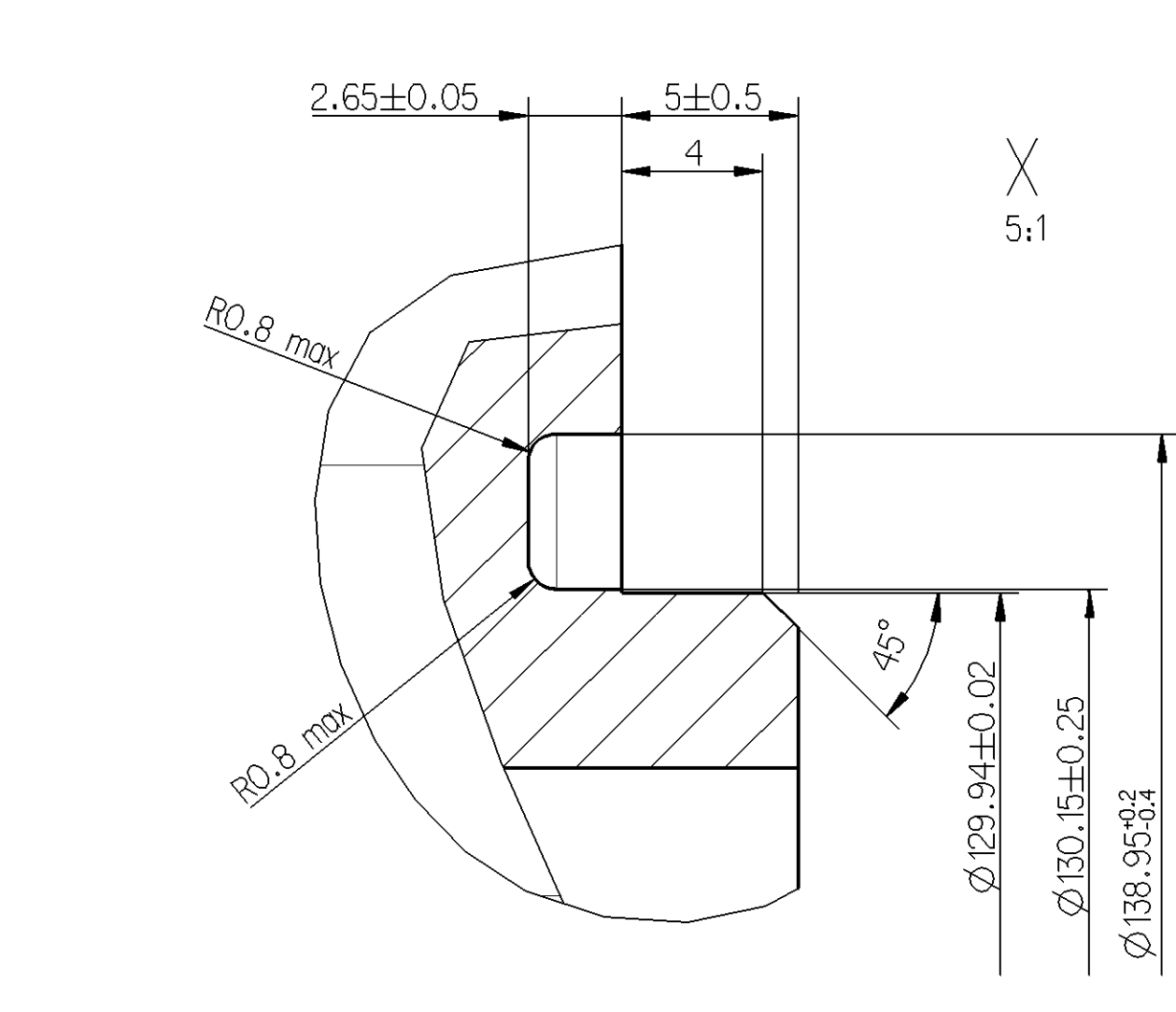
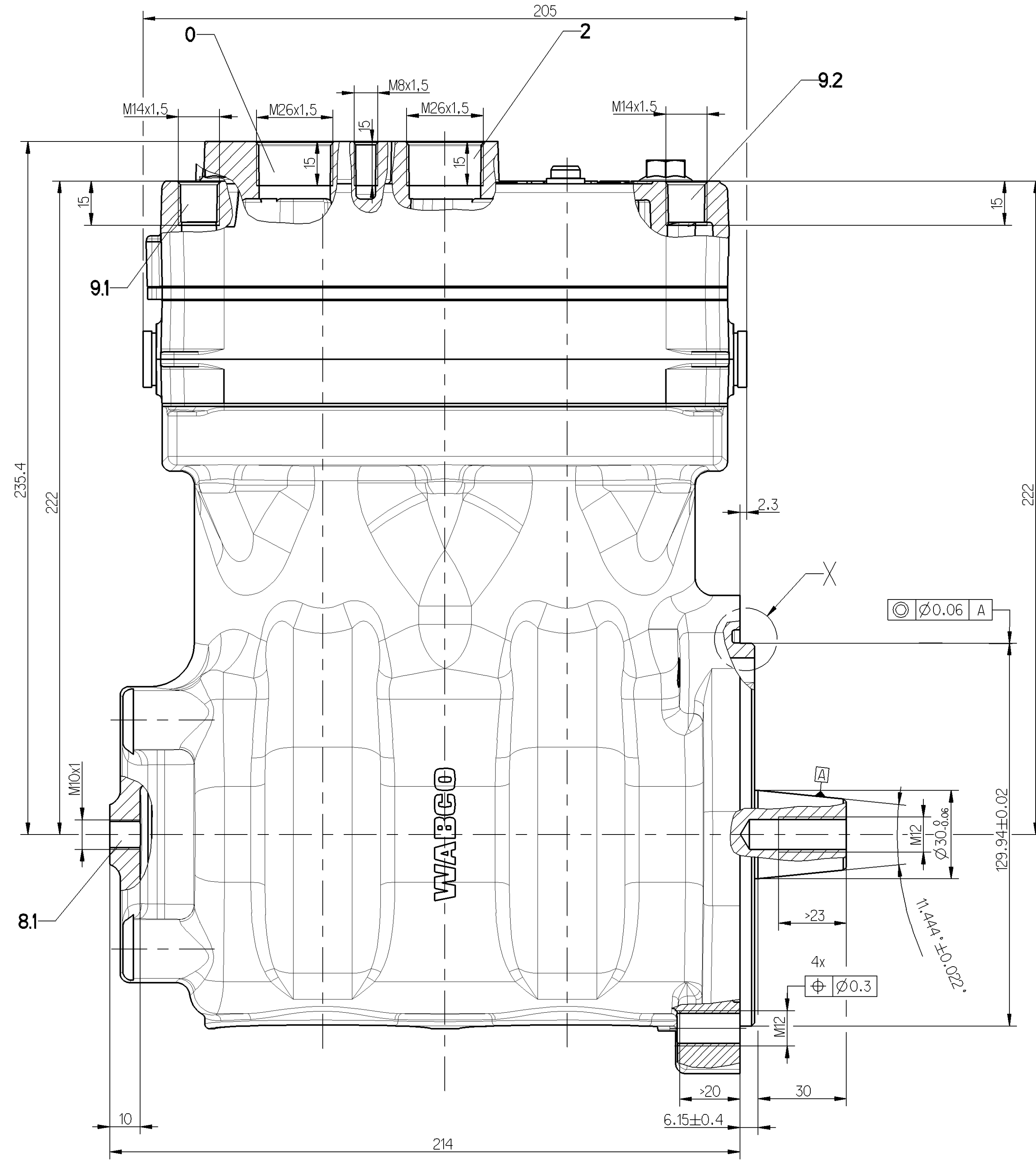
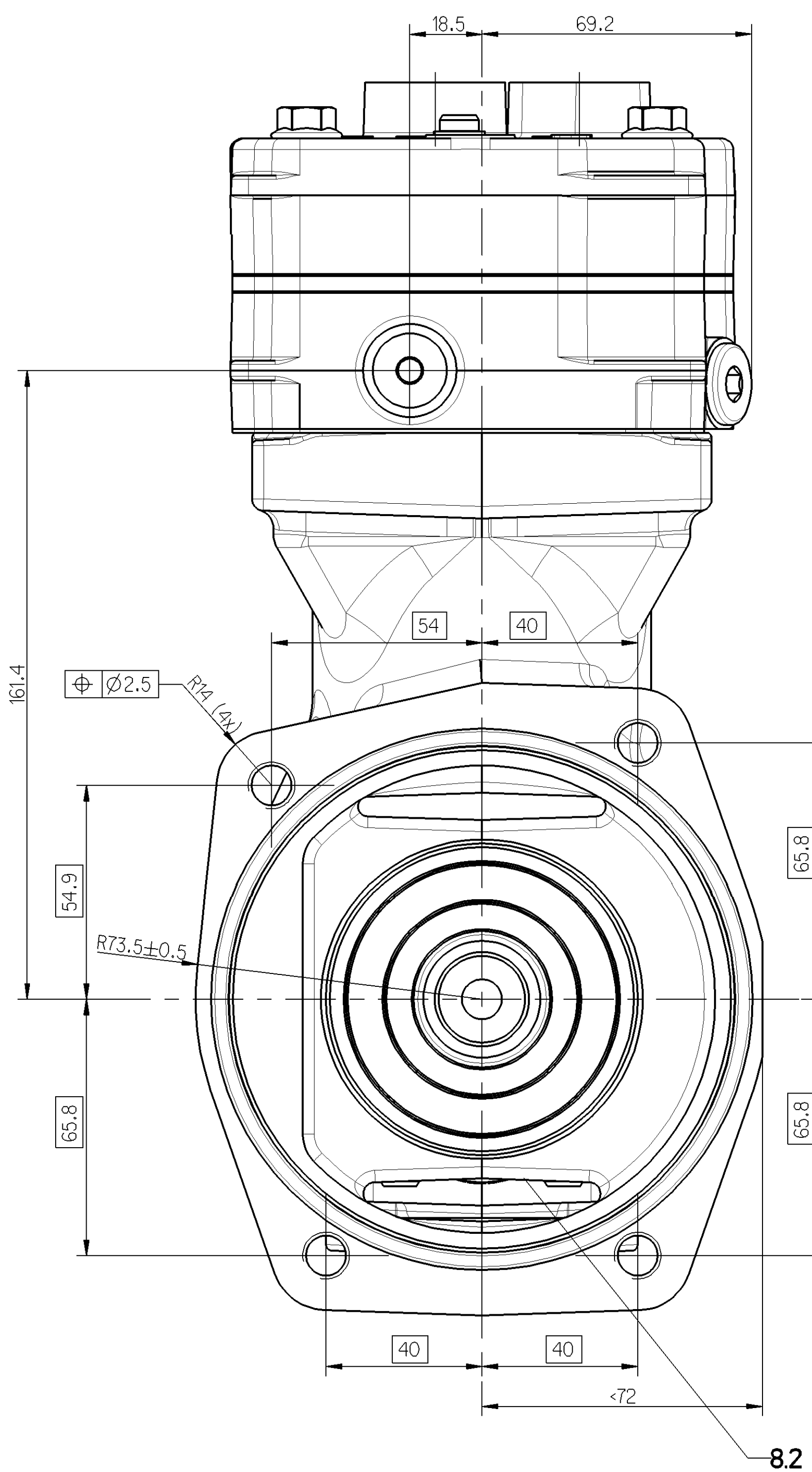


2
3
4
5
6
7
8
9
10
11
12
13
14
15
16

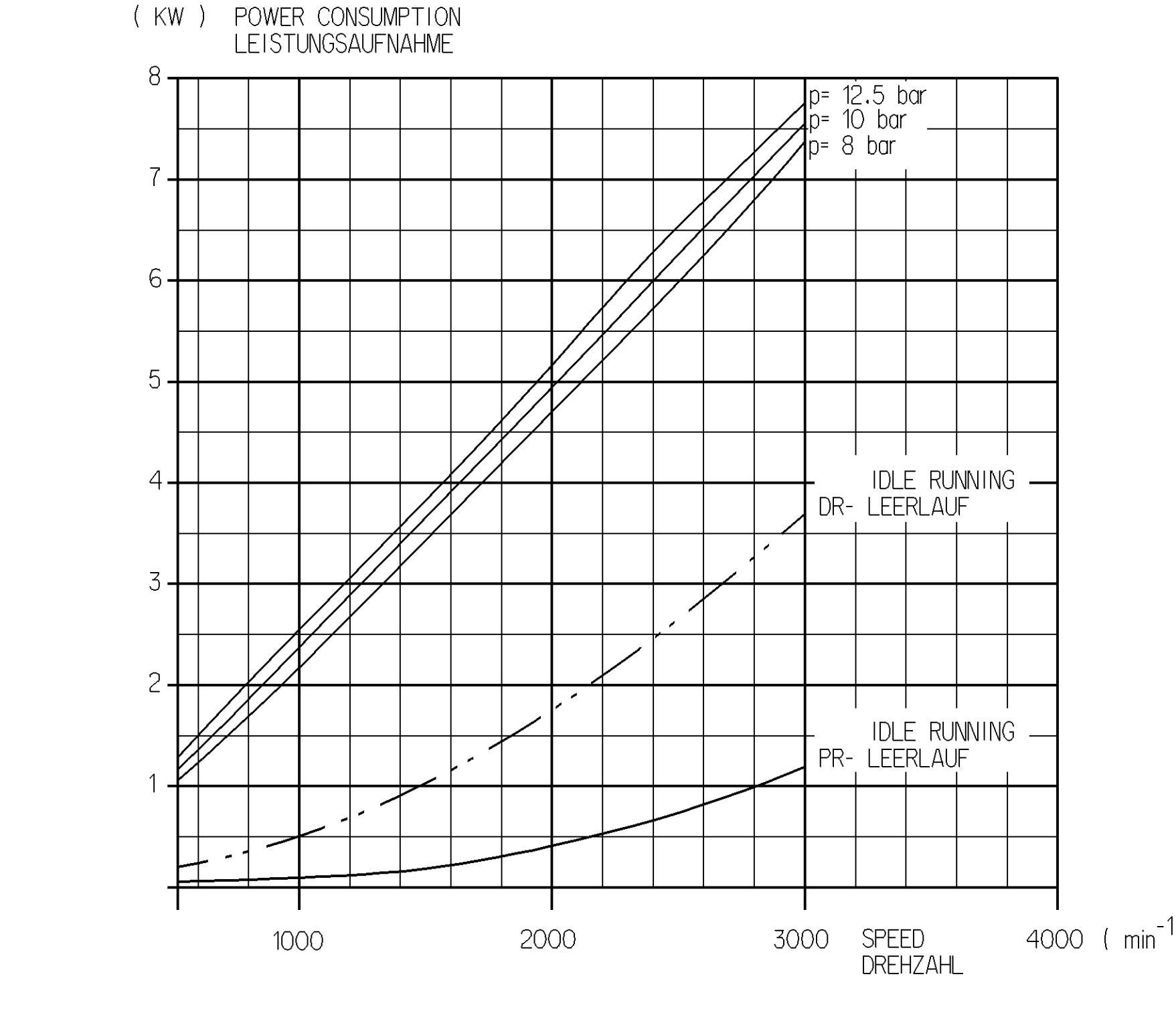
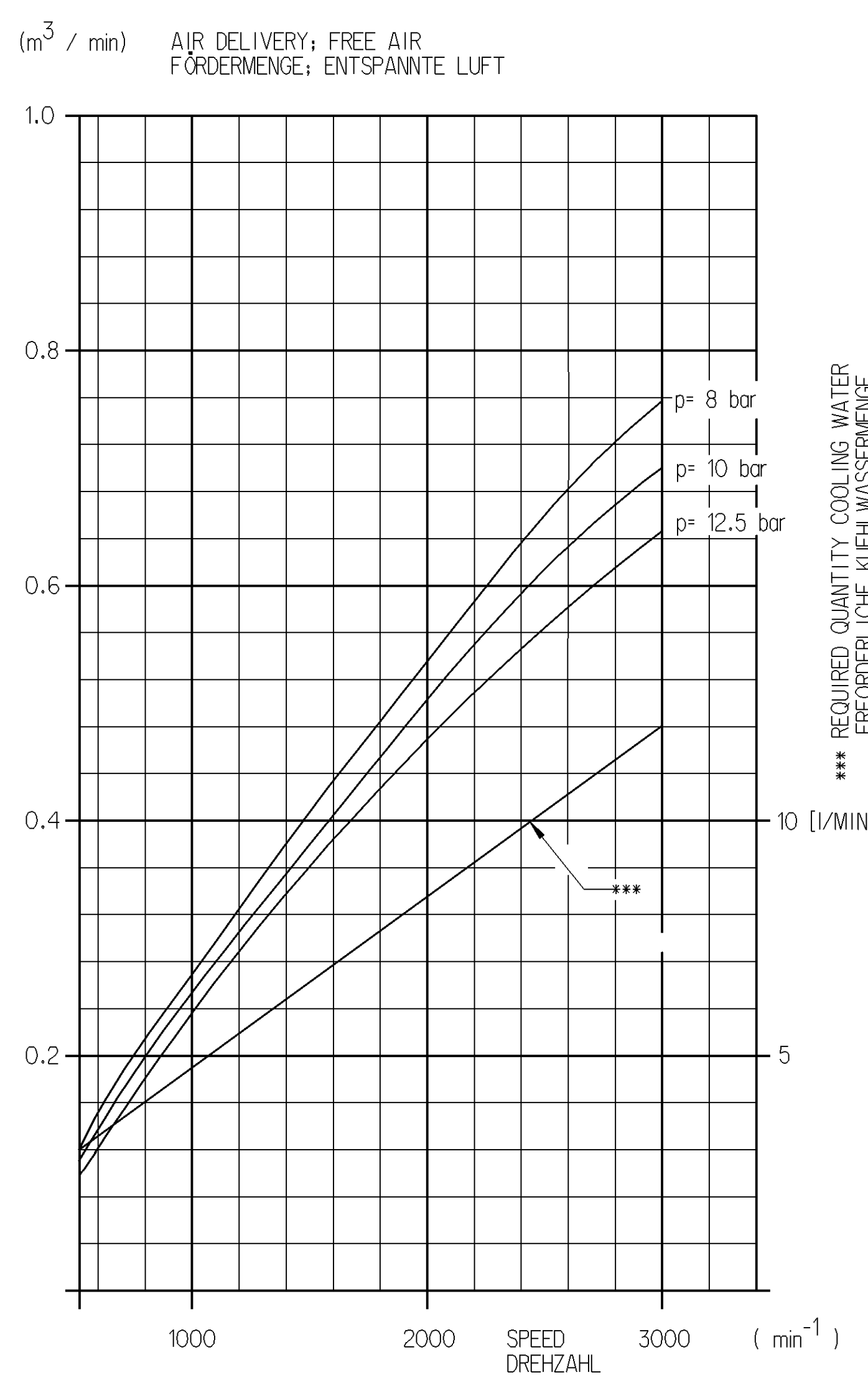
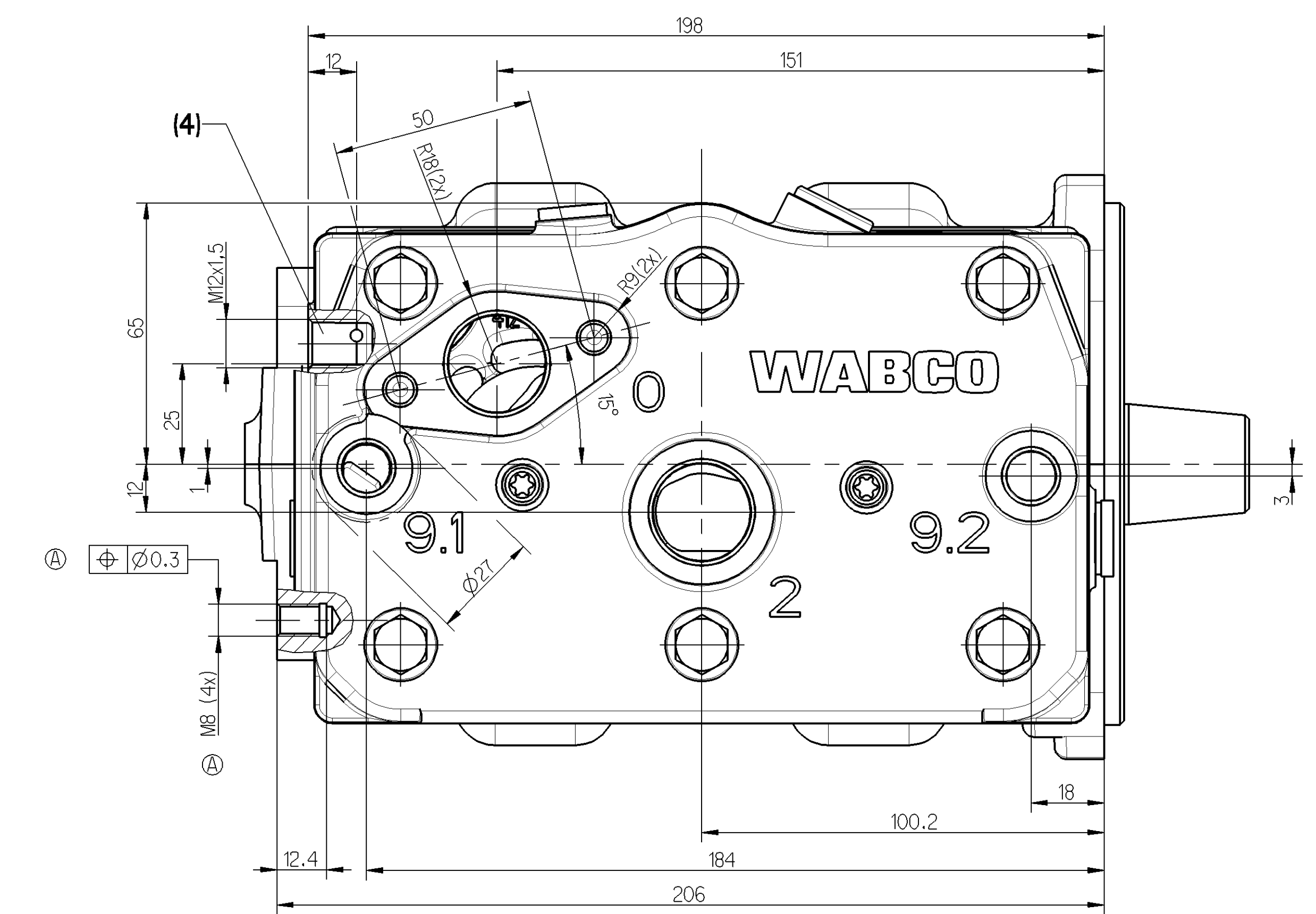


- 0 - INLET PORT
SAUGANSCHLUSS $M_{\leq} = 100 \text{ Nm}$
- 2 - DISCHARGE PORT
DRUCKANSCHLUSS $M_{\leq} = 100 \text{ Nm}$
- 4 - GOVERNOR PORT
STEUERANSCHLUSS $M_{\leq} = 25 \text{ Nm}$
- 8.1 - OIL SUPPLY
DRUCKOELANSCHLUSS $M_{\leq} = 25 \text{ Nm}$
- 8.2 - OIL DRAIN
OELRUECKLAUF
- 9.1 - COOLING CONNECTION
KUEHLWASSERANSCHLUSS $M_{\leq} = 35 \text{ Nm}$
- 9.2

TECHNICAL DATA
TECHNISCHE DATEN

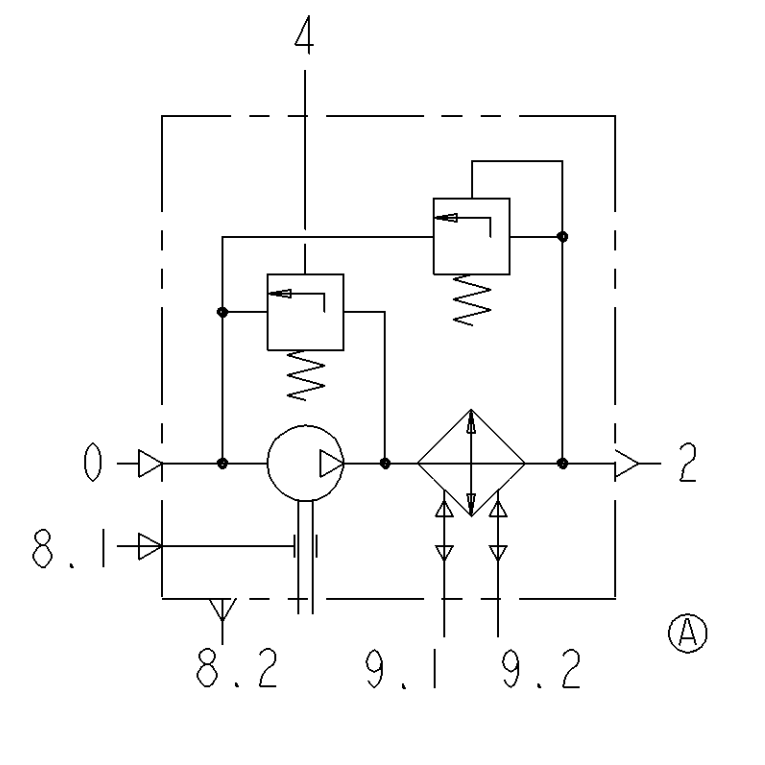
BORE: BOHRUNG: Ø75 mm
 STROKE: HUB: 50 mm
 SWEEP VOLUME: HUERAUM: 442 ccm
 MAX. WORKING SPEED: MAX. BETRIEBSDREHZAHL: $n_{max} = 3000 \text{ min}^{-1}$
 OVERSPEED (TEMPORARY MAX. 4 SEC.):
 UEBERDREHZAHL (KURZZEITIG MAX. 4 SEC.): $n_{ue} = 1.3 \cdot n_{max}$
 MAX. WORKING PRESSURE: MAX. BETRIEBSDRUCK: $p = 12.5 \text{ bar}$
 MAX PRESSURE (TEMPORARILY $\leq 4 \text{ SEC.}$):
 HOECHSTDRUCK (KURZZEITIG $\leq 4 \text{ SEC.}$): $p = 16 \text{ bar}$
 END PLAY OF CRANKSHAFT: AXIALSPIEL DER KURBELWELLE: 0.05...0.40 mm
 MAX. PERMISSIBLE TILT DURING CONTINUOUS WORKING: MAX. ZULAESSIGE NEIGUNG IM DAUERBETRIEB:

 LUBRICATION: LUBRICATION SUPPLIED FROM ENGINE
 SCHMIERART: UMLAUFSCHMIERUNG MIT DRUCKOELANSCHLUSS
 OPENING PRESSURE SAFETY VALVE: OFFENUNGSDRUCK SICHERHEITSVENTIL: $21 \pm 3 \text{ bar}$
 MAX. PERMISSIBLE DISCHARGE PORT TEMPERATURE IN SERVICE
 MAX. ZULAESSIGE DRUCKSTUTZENTEMPORATUR WAERHEND DES FAHRBETRIEBES: 220° C
 MEASURING POINT: DISCHARGE PORT
 MESSPUNKT: DRUCKANSCHLUSS



FREE FROM ASBESTOS
ASBESTOFFREI

AUXILIARY DIMENSION
(...) HILFSSMASS



General Specification JED-334-0			Copyright WABCO		
Further Technical Data			Date	Structure	
Doc. Code: 498	Sheet: 1	To:	2006-09-18	D. Joger	
General Tolerances JEI-261			Date	Holtel	
Range of Nominal Dimensions (x mm)			2006-09-23		
Class	Tolerance		D. Joger		
11	±0.10		Material No.		
12	±0.15		WABCO 15. 981 504 506 0		
13	±0.20		911 504 506 0		
14	±0.30		605 605		
15	±0.40		1/1		
16	±0.50		1/1		
17	±0.63		1/1		
18	±0.80		1/1		
19	±1.00		1/1		
20	±1.25		1/1		
21	±1.60		1/1		
22	±2.00		1/1		
23	±2.50		1/1		
24	±3.15		1/1		
25	±4.00		1/1		
26	±5.00		1/1		
27	±6.30		1/1		
28	±8.00		1/1		
29	±10.00		1/1		
30	±12.50		1/1		
Tolerances are given in mm unless otherwise indicated			Scale: 1:1		
Tolerance Class: Applied Dimension			Scale: 1:1		