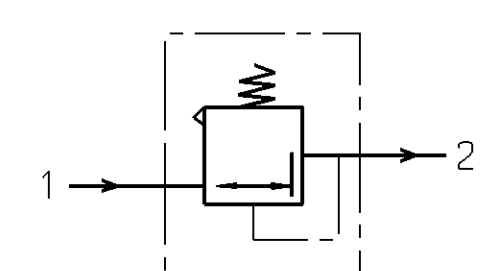
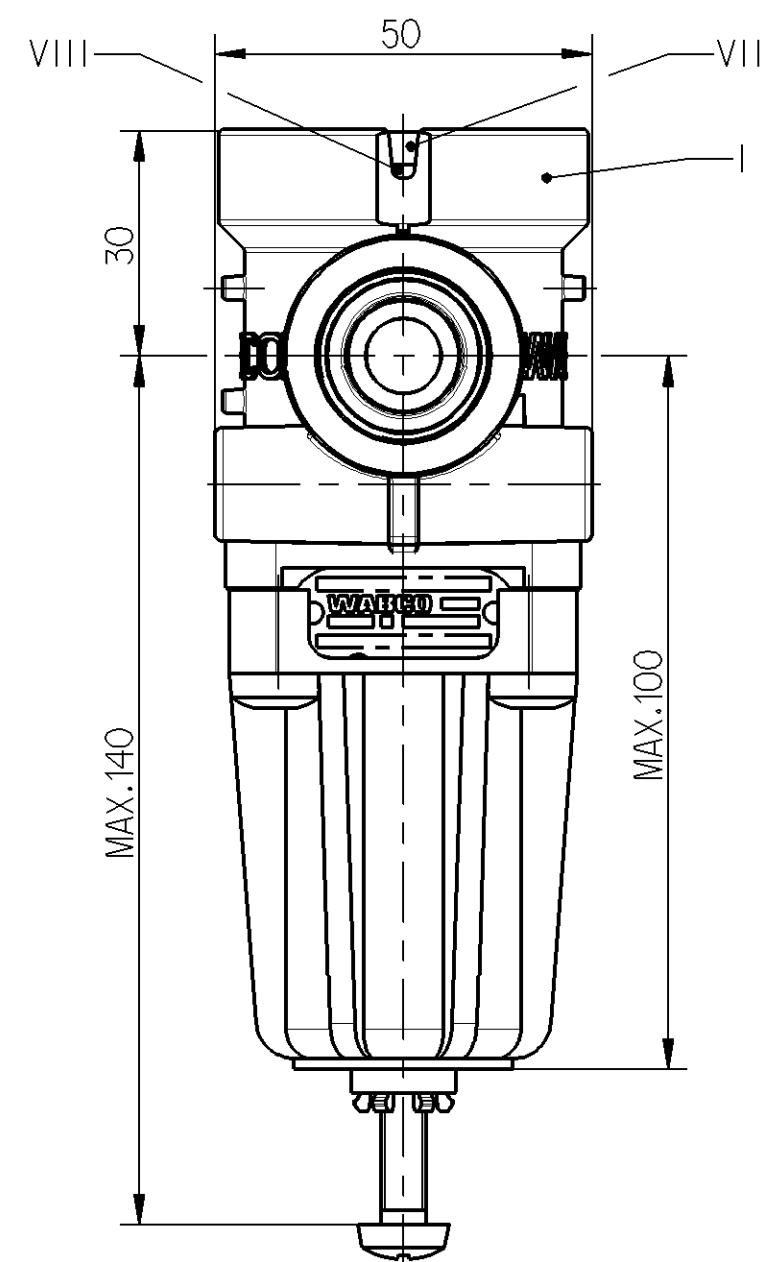
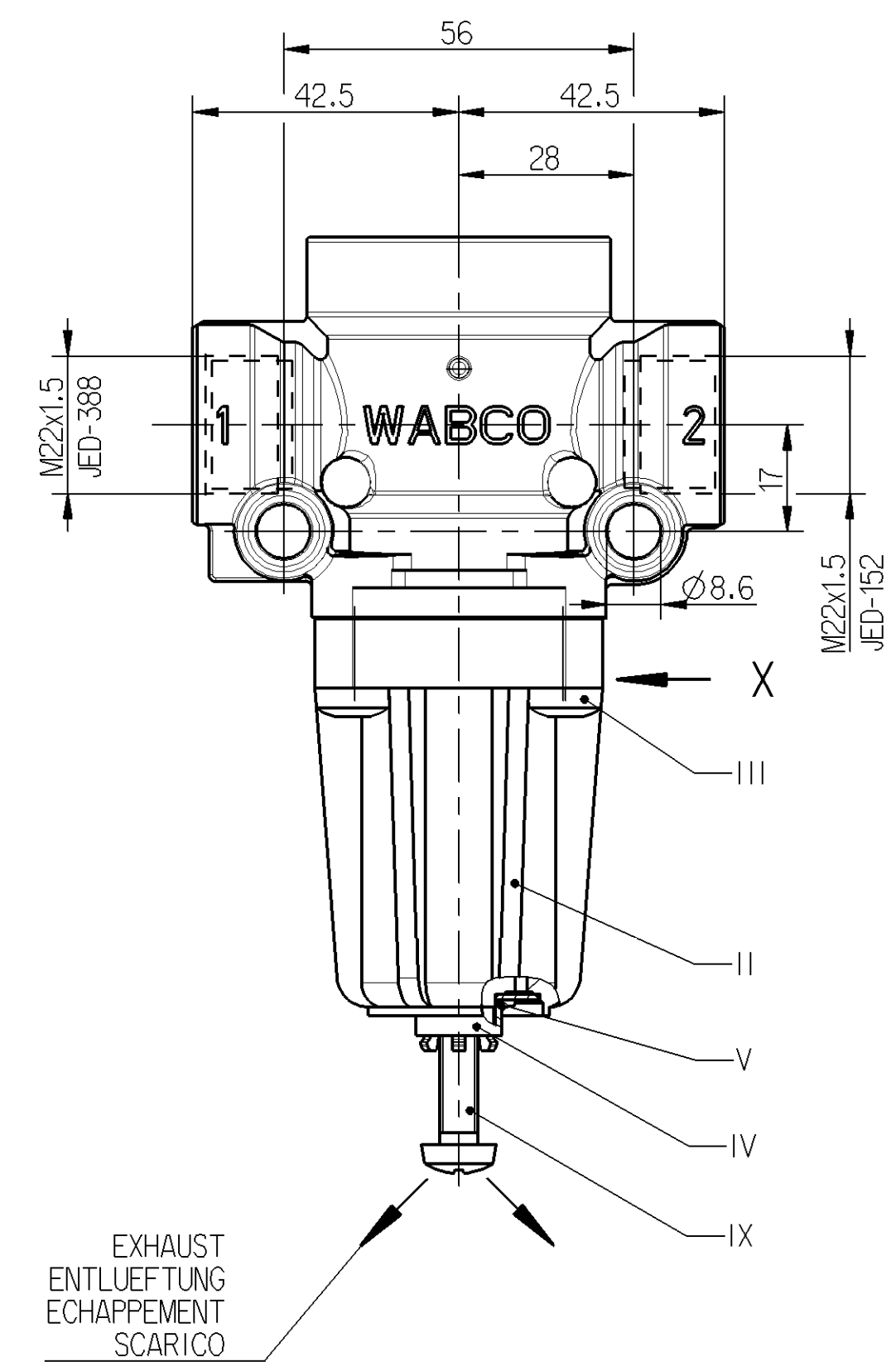


MATERIAL AND SURFACE PROTECTION	
I	JED-029 M1 / C JED-259-0
II	PBT-GF black JED-352-1
III	JED-051 M4 / JED-739-3 (E)
IV	POM black JED-005 M1
V	NBR JED-235
VI	AL JED-077 M1 / JED-007-1
VII	PET-GF black JED-357-1
VIII	Fe JED-048 M1 / phos. / JED-731-6 (E)
IX	JED-050-M1 / JED-739-3 (E)

WORKING PRESSURE BETRIEBSDRUCK PRESSION D'UTILISATION PRESSIONE DI ESERCIZIO :	: p <sub>e</sub> max. = 20 bar	
MEDIUM : AIR MEDIUM : LUFT FLUIDE : AIR FLUIDO : ARIA		
THERMAL RANGE OF APPLICATION THERMISCHER ANWENDUNGSBEREICH GAMME D'APPLICATION THERMIQUE CAMPO DI APPLICAZIONE TERMICA :	: -40°... +80°C	
NOMINAL DIAMETER NENNWEITE DIAMETRE NOMINAL DIAMETRO NOMINALE	SUPPLY BELUEFTUNG ALIMENTATION : Ø10 ALIMENTAZIONE :	EXHAUST ENTLUEFTUNG ECHAPPEMENT : Ø4 SCARICO :
INSTALLATION POSITION AS DRAWN EINBAULAGE WIE GEZEICHNET POSITION D'INSTALLATION SUIVANT DESSIN POSIZIONE DI MONTAGGIO COME DISEGNATO		PROTECTED GESCHUETZT PROTEGES PROTETTI ±90°
1= INLET PRESSURE EINGESTEUERTER DRUCK PRESSION D'ALIMENTATION PRESSIONE DI ALIMENTAZIONE		
2= DELIVERY PRESSURE AUSGESTEUERTER DRUCK PRESSION DELIVREE PRESSIONE EROGATA		
TORQUE FOR CONNECTIONS ANZUGSMOMENT FUER EINSCHRAUBSTUTZEN COUPLE DE SERRAGE DES RACCORDS COPPIA DI SERRAGGIO DEI RACCORDI :	: M22x1.5: Mmax. = 53 Nm	
RANGE OF ADJUSTMENT EINSTELLBEREICH GAMME DE REGLAGE CAMPO DI REGOLAZIONE		



EXHAUST  
ENTLUEFTUNG  
ECHAPPEMENT  
SCARICO

CUSTOMER NO. / ZGS  
KUNDEN-NR. / KZ / ZGS  
N CLIENT / ZGS  
NO CLIENTE / ZGS

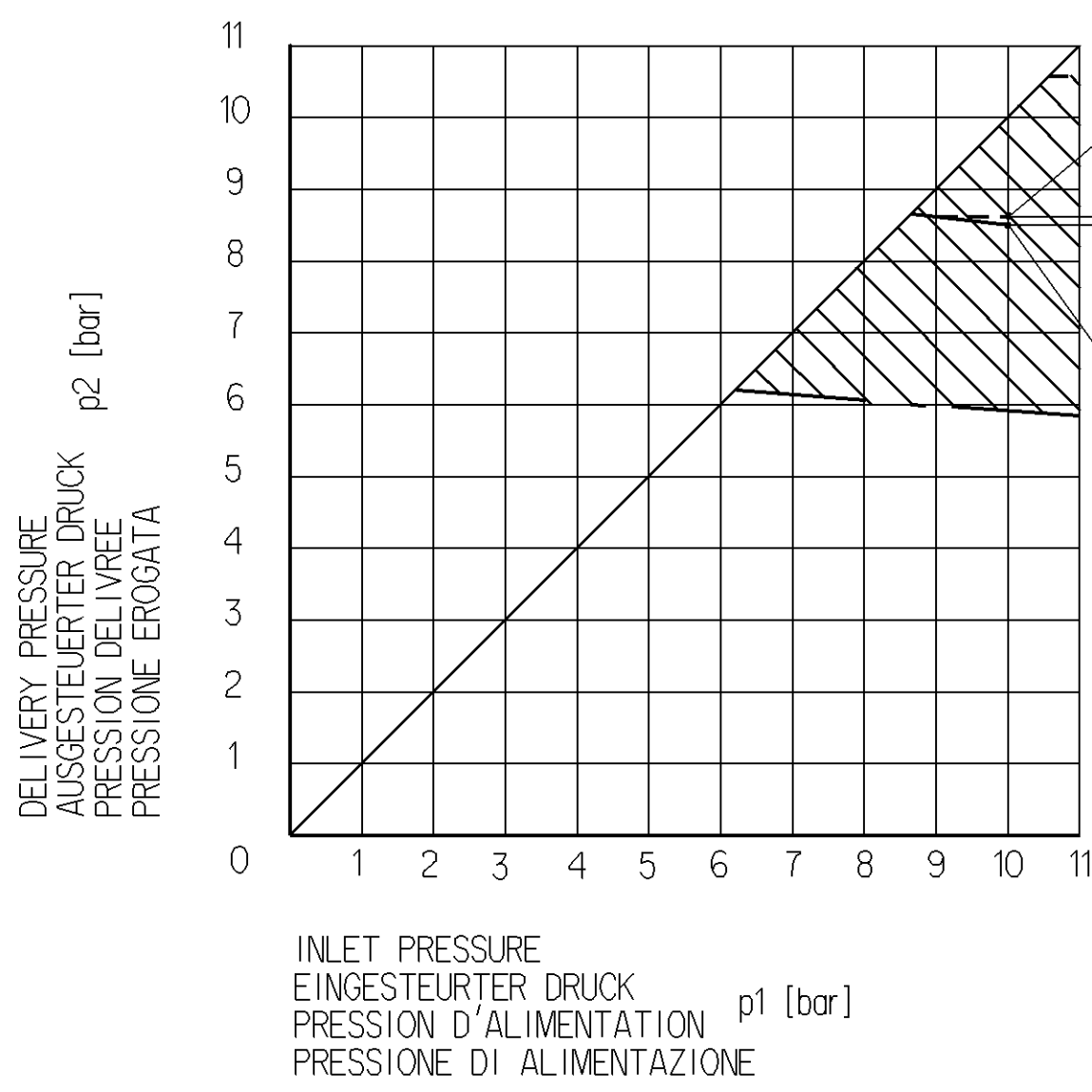
MANUFACTURING PLANT:  
PRODUKTIONSSTAETTE: JED-225  
LIEU DE FABRICATION:  
LUOGO DI FABBRICAZIONE:

ADJUSTED PRESSURE  
EINGESTELLTER DRUCK  
PRESSION ADJSTEE  
PRESSIONE REGOLAZIONE

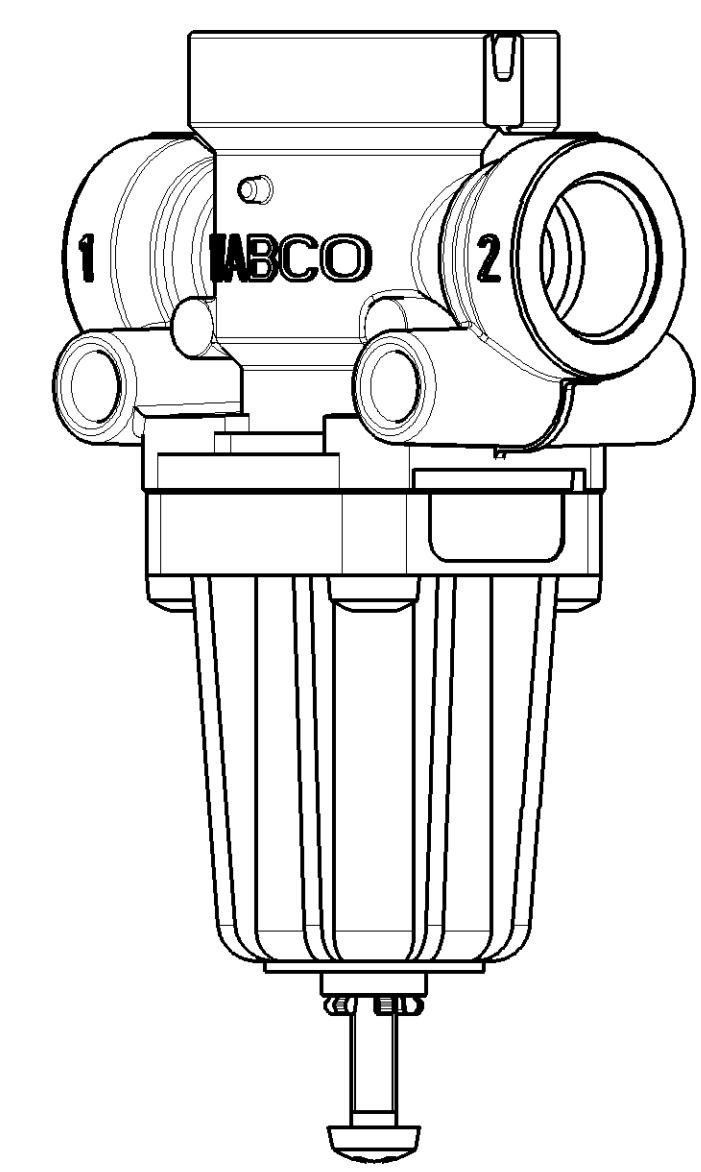
WABCO IDENTIFICATION NUMBER  
WABCO TEILE NUMBER  
NUMERO D'IDENTIFICATION WABCO  
NUMERO D'IDENTIFICAZIONE

WEEK / YEAR OF MANUFACTURE  
FERTIGUNGSWOCHE / JAHR  
SEMAINE / ANNEE DE FABRICATION  
SETTIMANA / ANNO DELLA FABBRICAZIONE

PRESSURE LIMITATION BY FIRST DELIVERY  
DRUCKBEGRENZUNG BEIM ERSTEN AUFFUELLEN  
LIMITATION PENDANT UNE PREMIERE REMPLISSAGE  
LIMITAZIONE COL PRIMO RIEMPRIMENTO



PRESSURE LIMITATION AFTER CONSUMPTION  
DRUCKBEGRENZUNG NACH VERBRAUCH  
LIMITATION APRES CONSOMMATION  
LIMITAZIONE DOPO CONSUMO



IT IS FORBIDDEN TO ASSEMBLE THE PLV IF IT IS UNDERGONE A SHOCK BEFORE  
ES IST VERBOTEN DEN PLV ZU MONTIEREN, WENN ER ZUVOR AUF DEN BODEN GEFALLEN IST  
IL EST INTERDIT D'ASSEMBLER UN PLV SI IL A SUBI UN CHOCK AUPARAVANT  
E VIETATO DI CONGEGNARE UN PLV SE A SUBITO UN URTO PRIMA

General Specifications: JED-334-0		Copyright WABCO®		<b>WABCO</b>	
Further Technical Data:		Date	Signature	PRESSURE LIMITING VALVE DRUCKBEGRENZUNGSVENTIL VALVE DE LIMITATION DI PRESSION VALVOLA LIMITATRICE DI PRESSIONE	
Doc. Code:	Sheet: To:	2011-03-07	Kryla	Doc. Code	Language
General Tolerances JED-261		2011-03-08	Molyn	005	ML
Range of Nominal Dimensions ( ± mm)		Expert		1/1	
Class 1)	≤ 50 > 50 > 180 > 400	Metric	Scale	Material No.	
Fine	±0.05 ±0.1 ±0.15 ±0.2	Medium	1:1	475 010 300 0	
Medium	±0.1 ±0.2 ±0.3 ±0.4	Coarse	Size	005 ML 1/1	
Coarse	±0.2 ±0.3 ±0.5 ±0.6	Tapped Holes acc.	CAD System	Date of first issue: 1993-10-28	
1) Tolerance Class Applied Crossmarked		A 1	Pro/E	Ech.No. 153173	
				Revision 3	
				Tech. Resp. 5160	
				Replacement for 884 009 398 0	

Toute communication ou reproduction de ce document, toute exploitation ou communication de son contenu sans autorisation, sauf autorisation écrite de WABCO, est formellement interdite. Toute utilisation non autorisée sera considérée comme une violation des droits de propriété intellectuelle. WABCO n'est pas responsable des dommages causés par l'utilisation non autorisée de ce document.

File: 475010300\_1005 / Version: 2 / Date: 2011-03-08 / Ref: 475010300\_1005