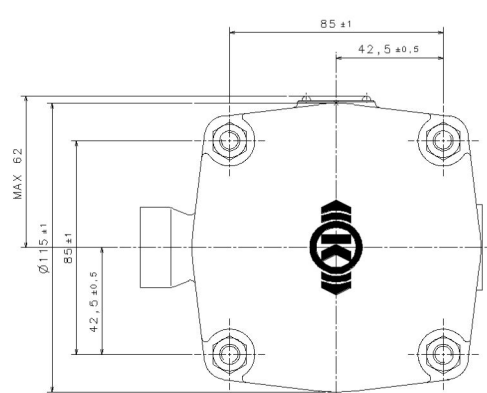
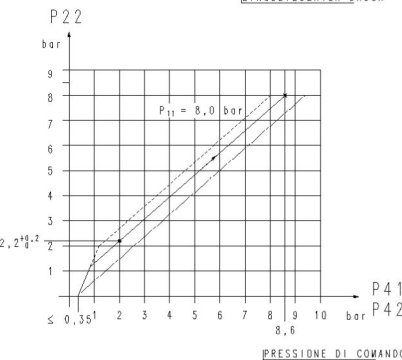
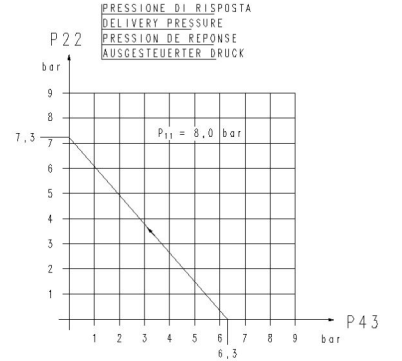
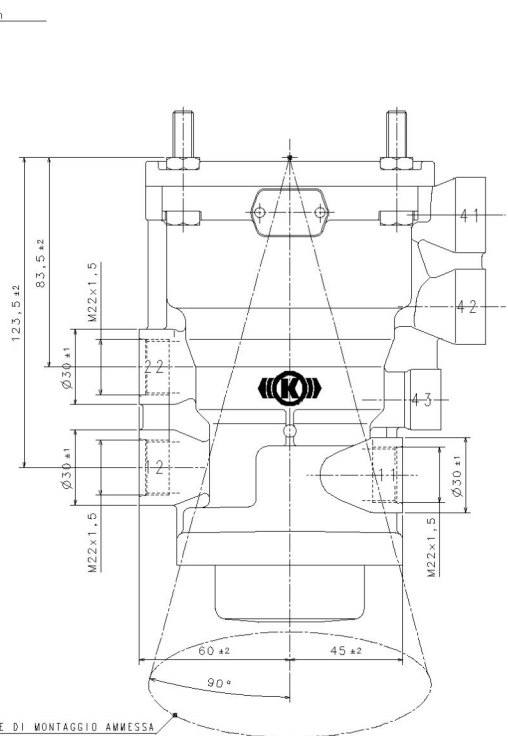
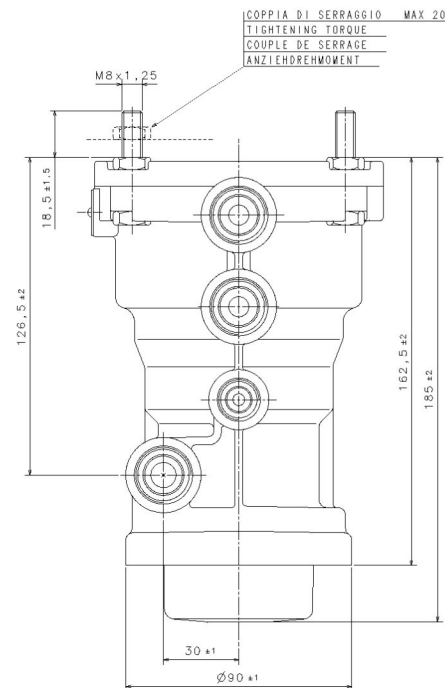
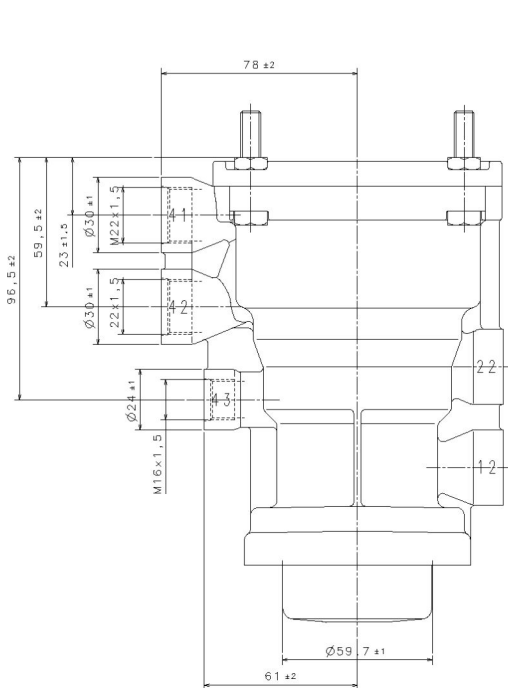
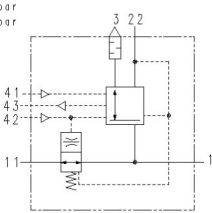


PER INFORMAZIONI SULLE CARATTERISTICHE TECNICHE E SULLI ACCESSORI PER IL MONTAGGIO DEL PRODOTTO, CONSULTARE IL LIBRO DI RIFERIMENTO "SISTEMI PER AUTOVEICOLI COMMERCIALI S.p.A." - VARIANTE 1 -



POSIZIONE DI MONTAGGIO AMMESSA  
 PERMISSIBLE FITTING POSITION  
 POSITION DE MONTAGE ADMISSIBLE  
 ZULASSIGE EINBAULAGE

- |  |  |  |
|--|--|--|
| 11 ALIMENTAZIONE<br>SUPPLY<br>ALIMENTATION<br>ENERGIEZUFUSS  | TEMPERATURA D'IMPIEGO -40°C ÷ +80°C<br>WORKING TEMPERATURE<br>PLAGE DE TEMPERATURE<br>THERMISCHER ANWENDUNGSBEREICH                              | SIMBOLO SECONDO ISO 1219<br>SYMBOL BY<br>SYMBOL SELON<br>SYMBOL NACH |
| 12 CONDOTTA ALIMENTAZIONE RIMORCHIO<br>TRAILER CONTROL LINE<br>CONDUITE D'ALIMENTATION REMORQUE<br>ANHAENGER-VORRATSLEITUNG        | PRESSIONE DI ESERCIZIO 11-12-22-43 MAX 8,5 bar<br>OPERATING PRESSURE<br>41-42 MAX 10,2 bar<br>PRESSION D'UTILISATION<br>BETRIEBSDRUCK            |  |
| 22 CONDOTTA COMANDO RIMORCHIO<br>TRAILER CONTROL LINE<br>CONDUITE DE COMANDE REMORQUE<br>ANHAENGER-BREMSELEITUNG                   | FLUIDO ARIA<br>MEDIUM AIR<br>FLUIDE AIR<br>MEDIUM LUFT   |  |
| 41 COMANDO CIRCUITO I<br>CONTROL CIRCUIT<br>COMANDE CIRCUIT<br>STUEUUNG KREIS  | SERVODEVIATORE<br>EMERGENCY DIVERTER VALVE<br>SERVODEVIAEUR<br>ANHAENGER-BREMSSICHERUNGSVENTIL   |  |
| 42 COMANDO CIRCUITO II<br>CONTROL CIRCUIT<br>COMANDE CIRCUIT<br>STUEUUNG KREIS   | LIVELLO SONORO ≤69db (A) SEC. NORMATIVA CEE 81/354<br>SOUND LEVEL<br>NIVEAU SONORE<br>PEGEL  |  |
| 43 COMANDO DAL DISTRIBUTORE A MANO<br>CONTROL FROM HAND BRAKE VALVE<br>COMANDE DU ROBINET A MAIN<br>STUEUUNG VOM HANDBREMSENVENTIL | COPPIA DI SERRAGGIO M16x1,5 - MAX 45 Nm<br>TIGHTENING TORQUE<br>M22x1,5 - MAX 60 Nm<br>COUPLE DE SERRAGE<br>ANZIEHDREHMOMENT                     |  |
| PRESSIONE MAX AMMESSA 12 bar<br>MAX ADMISSIBLE PRESSURE<br>PRESSION MAXI ADMISSIBLE<br>HOCHSTDRUCK                                 | CORPO PROTETTO DA PASSIVAZIONE CROMICA<br>BODY CHROMIATED<br>PROTECTION DU CORPS: CHROMATISATION<br>OBERFLAECHENBEHANDLUNG: GEHAUSE CHROMATIERT. |  |



**PRODOTTO DI SICUREZZA**  
**SAFETY PRODUCT**  
**SICHERHEITS PRODUKT**  
**SECURITE' PRODUIT**

SPAZIO RISERVATO ESTREMITA' CLIENTE

RACCORDI 11,12,22,41,42 : SECONDO NORMA N10164 - NG12  
 RACCORDO 43 : SECONDO NORMA N10164 - NG8  
 CONNECTIONS 11,12,22,41,42 : THREADED HOLE N10164 - NG12  
 CONNECTIONS 43 : THREADED HOLE N10164 - NG8  
 RACCORDS 11,12,22,41,42 : ORIFICE DE RACCORDEMENT N10164 - NG12  
 RACCORD 43 : ORIFICE DE RACCORDEMENT N10164 - NG8  
 ANSCHLUESSE 11,12,22,41,42 : EINSCHRAUBLOCH N10164 - NG12  
 ANSCHLUSS 43 : EINSCHRAUBLOCH N10164 - NG8

<b>ANHAENGER STEUERVENTIL</b>	
<b>VALVE COMANDE REMORQUE</b>	
<b>TRAILER CONTROL VALVE</b>	
CLASSE FUNZIONALE2	MASSA Kg 2,0
PRESPRIZ. PARTIC. ....	
DISEGNO A NORME UNI - DIMENSIONI IN	
DISEGNATO DE PIETRI 10/06/97	SCALA 1 : 1
CONTROLLO RAPA 10/06/98	DEMINIMAZIONE
VERBAZIONE LIBERT. 10/06/98	SERVODISTRIBUTORE
OC/C	FOLIO
OS/C	INCOMBRO
AC599A	65059901
	A1