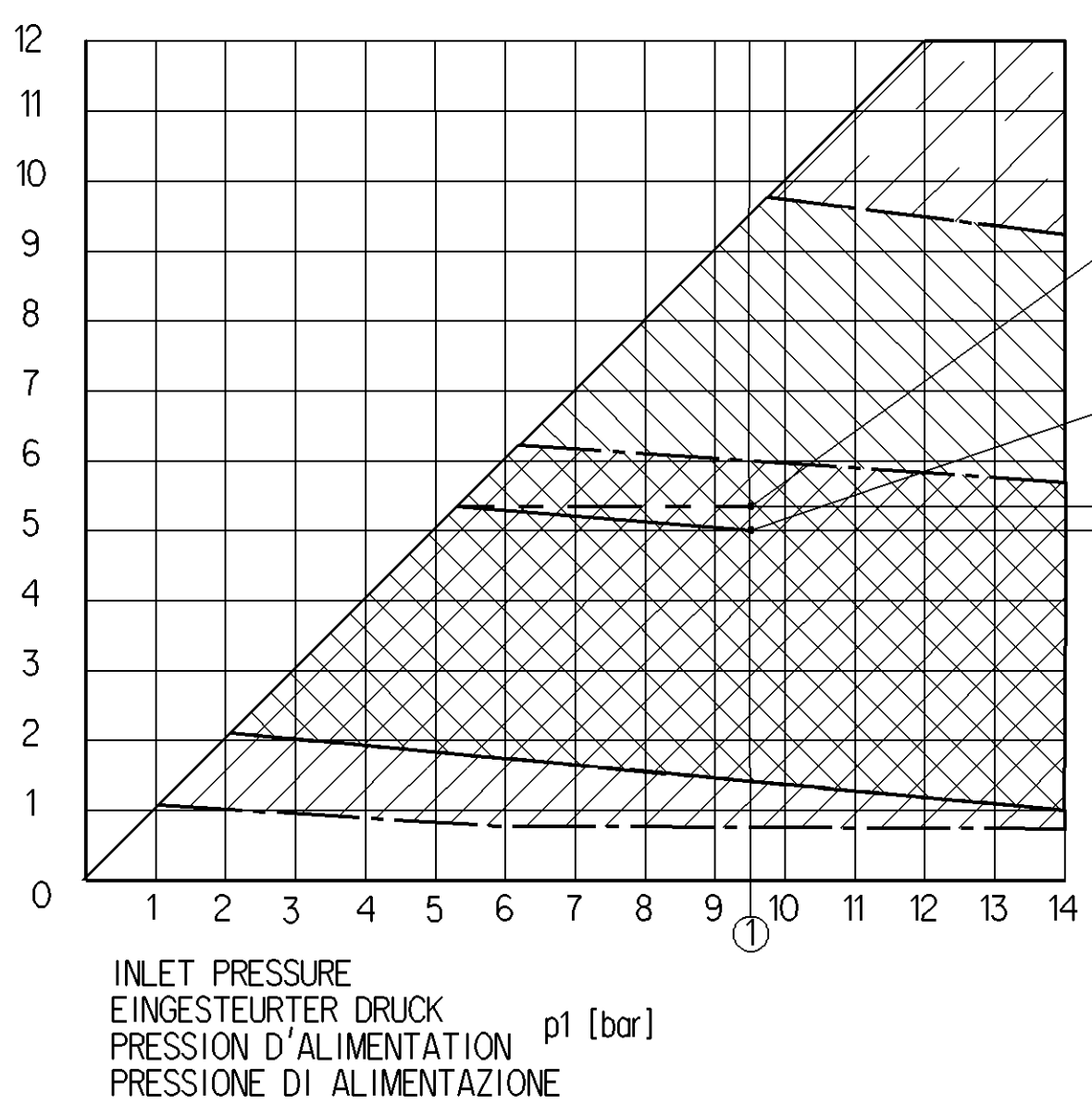
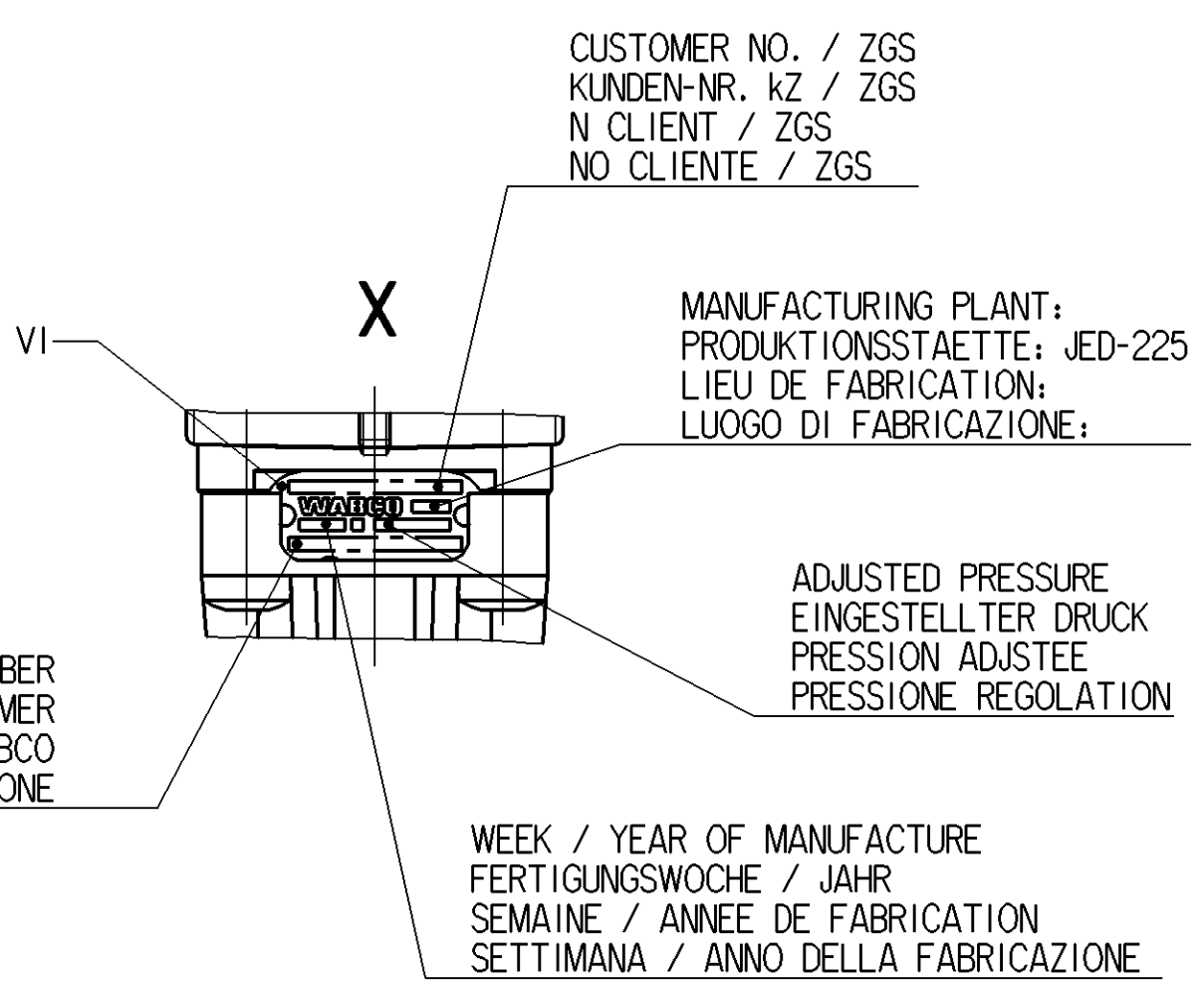
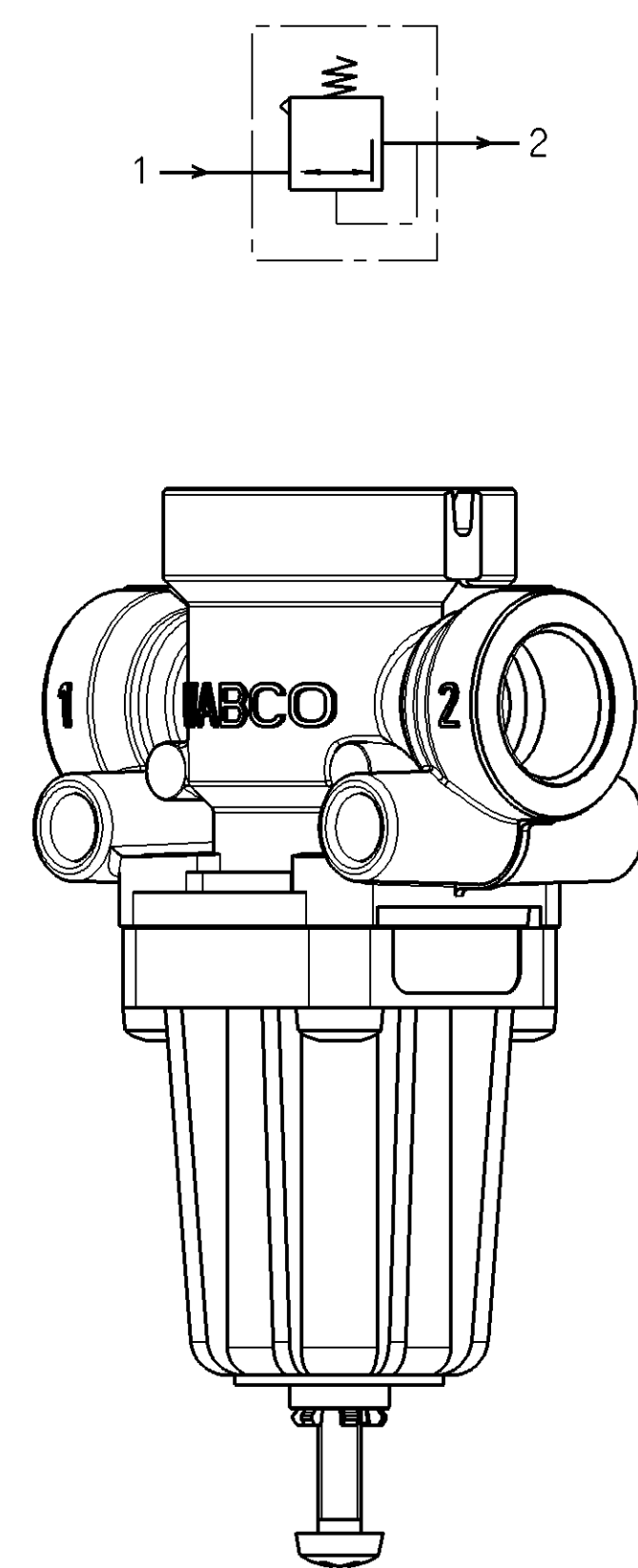
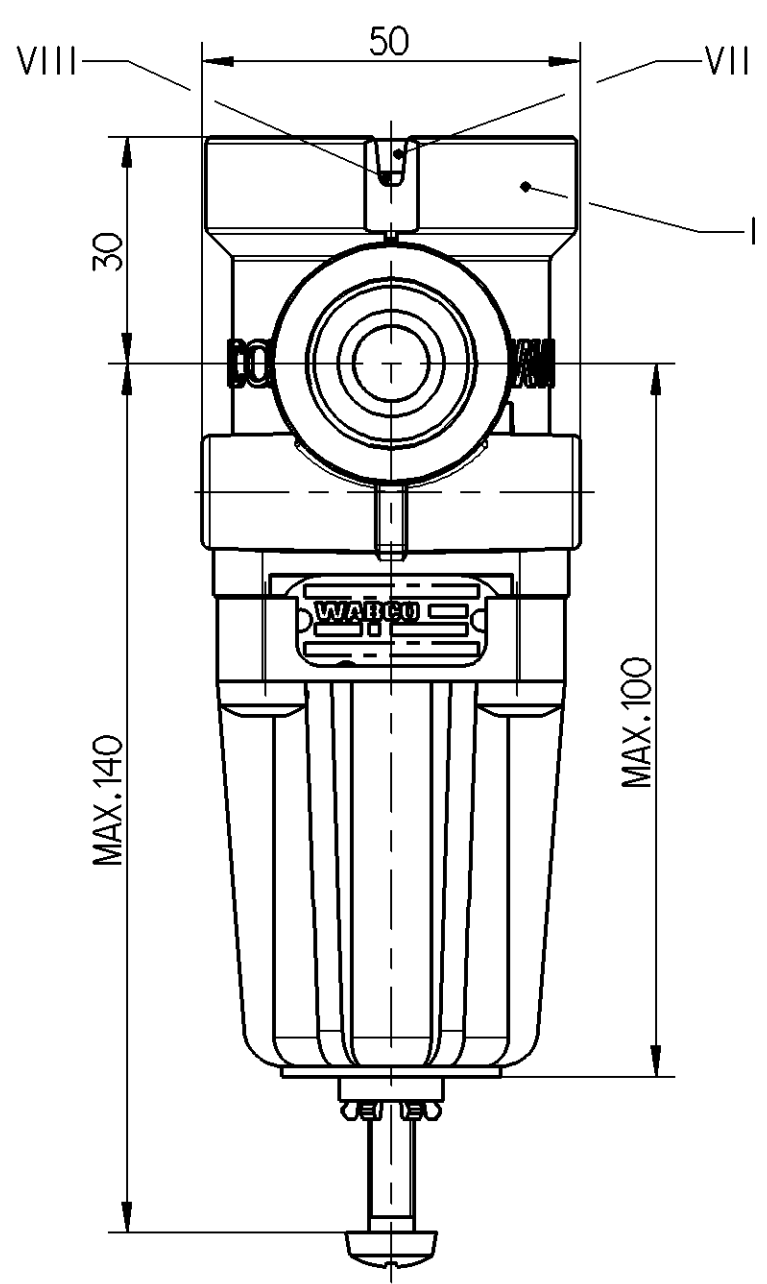
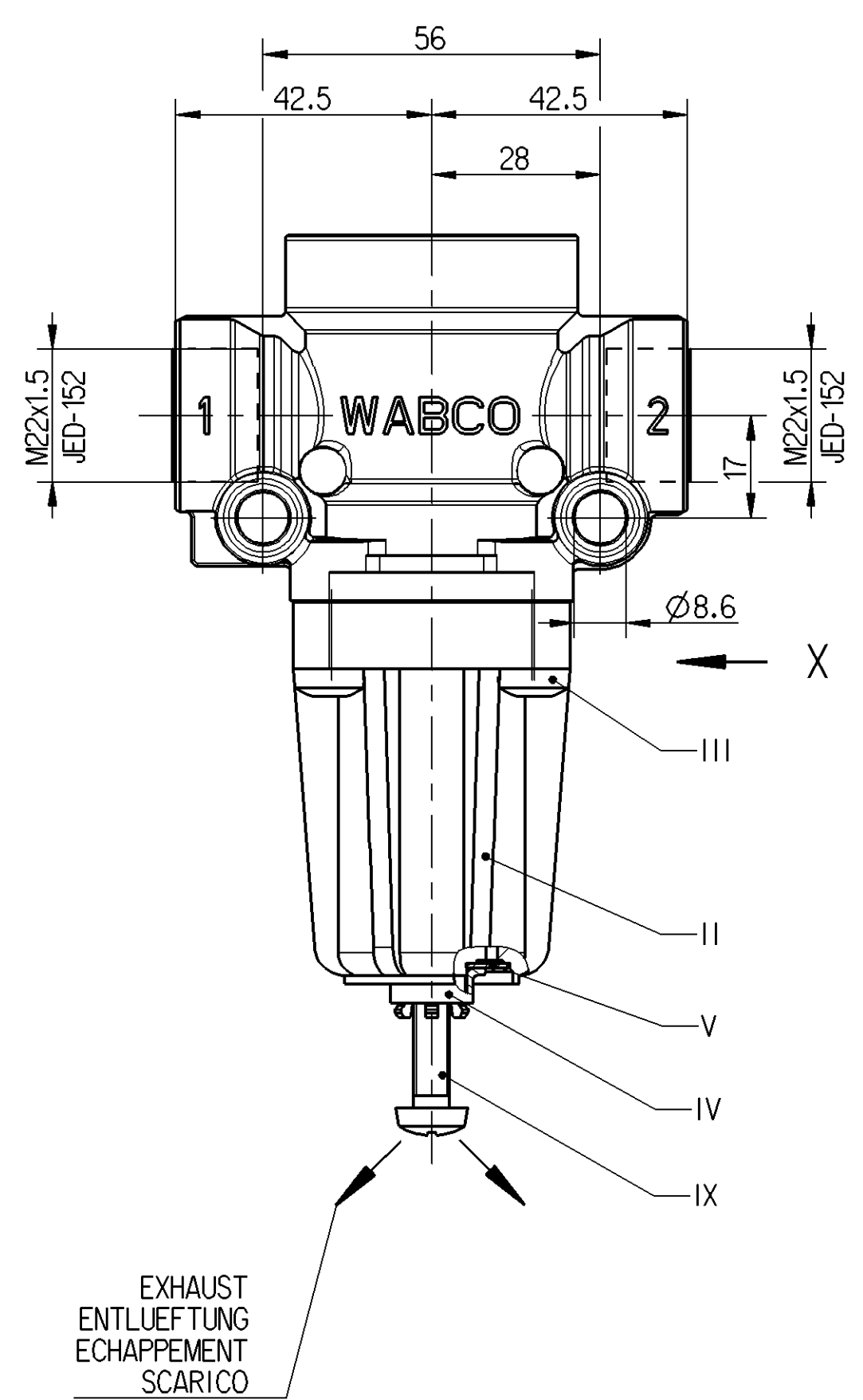


MATERIAL AND SURFACE PROTECTION	
I	JED-029 M1 / C / JED-259-0
II	PBT-GF black JED-352-1
III	JED-051 M4 / JED-739-3
IV	POM black JED-005 M1
V	NBR JED-235
VI	AL JED-077 M1 / JED-007-1
VII	PET-GF black JED-357-1
VIII	Fe JED-048 M1 / phos. / JED-731-6
IX	JED-050 M1 / JED-739-3

MEDIUM : AIR	MEDIUM : LUFT	FLUIDE : AIR	FLUIDO : ARIA
THERMAL RANGE OF APPLICATION : THERMISCHER ANWENDUNGSBEREICH : GAMME D'APPLICATION THERMIQUE : -40° ... +80°C CAMPO DI APPLICAZIONE TERMICA :			
NOMINAL DIAMETER : SUPPLY : EXHAUST :	NENNWEITE : BELUEFTUNG : ENTLUEFTUNG :	DIAMETRE NOMINAL : ALIMENTATION : ECHAPPEMENT :	DIAMETRO NOMINALE : ALIMENTAZIONE : SCARICO :
INSTALLATION POSITION AS DRAWN : EINBAULAGE WIE GEZEICHNET : ±45°			PROTECTED : GESCHUETZT : ±90° PROTEGES : PROTETTI :
1= INLET PRESSURE : EINGESTEUERTER DRUCK : p <sub>e</sub> max. = 20 bar PRESSION D'ALIMENTATION : PRESSIONE DI ALIMENTAZIONE :			
2= DELIVERY PRESSURE : AUSGESTEUERTER DRUCK : PRESSION DELIVREE : PRESSIONE EROGATA :			
TORQUE FOR CONNECTIONS : ANZUGSMOMENT FUER EINSCHRAUBSTUTZEN : M22x1.5; Mmax. = 53 Nm COUPLE DE SERRAGE DES RACCORDS : COPPIA DI SERRAGGIO DEI RACCORDI :			



6.3	4.8 +0/-0.2	0.4	475 010 327 0	
8	1.4 +0.3/-0	0.6	475 010 324 0	
7.5	3.3 +0.3/-0	0.4	475 010 313 0	
7.5	5.5 +0.2/-0	0.4	475 010 312 0	
8.5	3.5 +0.3/-0	0.4	475 010 311 0	
7.5	4 +0.3/-0	0.4	475 010 310 0	
7.5	5.7 +0.3/-0	0.4	475 010 309 0	
10	7.8 +0.3/-0	0.4	475 010 308 0	
8	1.8 +0.3/-0	0.6	475 010 307 0	
9.5	5 +0/-0.2	0.4	475 010 306 0	
7.5	6 +0.3/-0	0.4	475 010 305 0	
12	7.5 +0.3/-0	0.4	475 010 304 0	
7.5	1.8 +0.3/-0	0.6	475 010 303 0	
7.5	5.3 +0.3/-0	0.4	475 010 302 0	
12.5	10 ±0.3	0.4	475 010 301 0	
①	②	③	WABCO	CUSTOMER'S NO. / KUNDEN-NR. / NO. CLIENT / NO. CLIENTE
P1 [bar]	P2 [bar]	MAX. [bar]		RANGE OF ADJUSTMENT / EINSTELLBEREICH / GAMME DE REGLAGE / CAMPO DI REGOLAZIONE

IT IS FORBIDDEN TO ASSEMBLE THE PLV IF IT IS UNDERGONE A SHOCK BEFORE  
ES IST VERBOTEN DEN PLV ZU MONTIEREN, WENN ER ZUVOR AUF DEN BODEN GEFALLEN IST  
IL EST INTERDIT D'ASSEMBLER UN PLV SI IL A SUBI UN CHOCK AUPARAVANT  
E VIETATO DI CONGEGNARE UN PLV SE A SUBITO UN URTO PRIMA

General Specifications: JED-334-0		Copyright WABCO®		<b>WABCO</b>	
Further Technical Data:		Date	Signature	PRESSURE LIMITING VALVE	
Doc. Code	Sheet	2013-09-19	Kryla	DRUCKBEGRENZUNGSVENTIL	
General Tolerances JED-261		Checked	Lichtenberg	VALVE DE LIMITATION DI PRESSION	
Range of Nominal Dimensions ( ± mm)		Expert	Filo	VALVOLA LIMITATRICE DI PRESSIONE	
Class 1)	≤ 50	> 50	> 180	Material No.	Date of first issue
Fine	0.5	1.0	1.5	475 010 399 0	1995-02-21
Medium	1.0	2.0	3.0	053	ML
Coarse	2.0	3.5	5.0	1/1	
Tapped Holes acc.		Scale	1:1	Revision	
1) Tolerance Class Applied Crossmarked		Size	Pro/E	Tech. Resp.	
		ECH-NO.	162628	5160	
		Revision	1	G	

Tutti i diritti sono riservati. È vietata espressamente la ristampa o l'uso non autorizzato senza permesso scritto dalla WABCO. La WABCO non si assume alcuna responsabilità per danni o conseguenze derivanti dall'uso non autorizzato di questo documento.