

# Reparatursatz ♦ Jeu de réparation Repair kit ♦ Corredo di riparazione

425 331 000 2

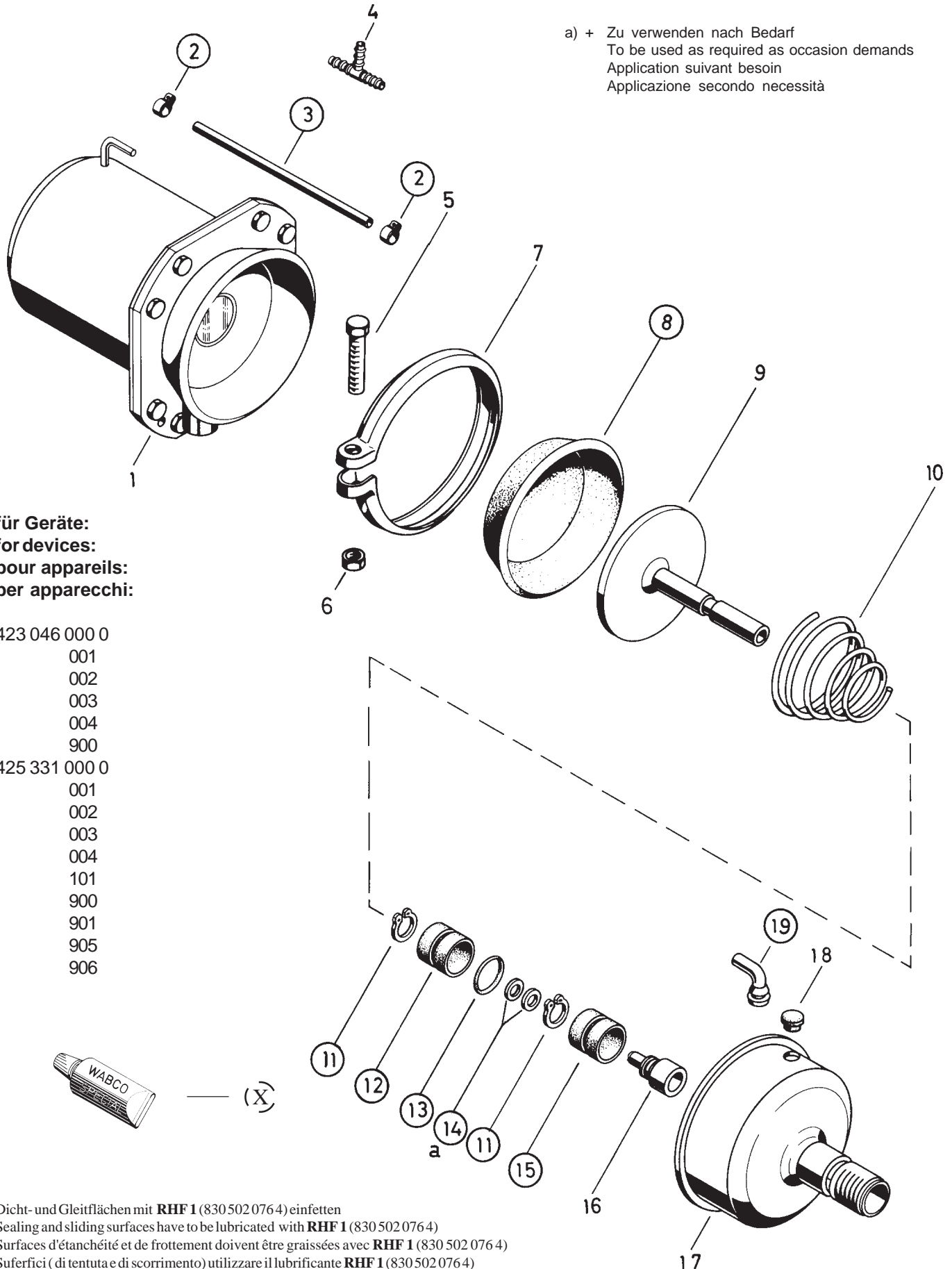
○ = Les pièces sont dans la pochette  
○ = Particolare contenuto nel corredo

○ = Diese Teile sind im Reparatursatz enthalten  
○ = These parts are included in the repair kit  
○ = Estas piezas están incluidas en el conj. de reparación

für Geräte:  
for devices:  
pour appareils:  
per apparecchi:

- 423 046 000 0
- 001
- 002
- 003
- 004
- 900
- 425 331 000 0
- 001
- 002
- 003
- 004
- 101
- 900
- 901
- 905
- 906

a) + Zu verwenden nach Bedarf  
To be used as required as occasion demands  
Application suivant besoin  
Applicazione secondo necessità



Dicht- und Gleitflächen mit **RHF 1** (830 502 076 4) einfetten  
Sealing and sliding surfaces have to be lubricated with **RHF 1** (830 502 076 4)  
Surfaces d'étanchéité et de frottement doivent être graissées avec **RHF 1** (830 502 076 4)  
Suferfici (di tenuta e di scorrimento) utilizzare il lubrificante **RHF 1** (830 502 076 4)

**WABCO**