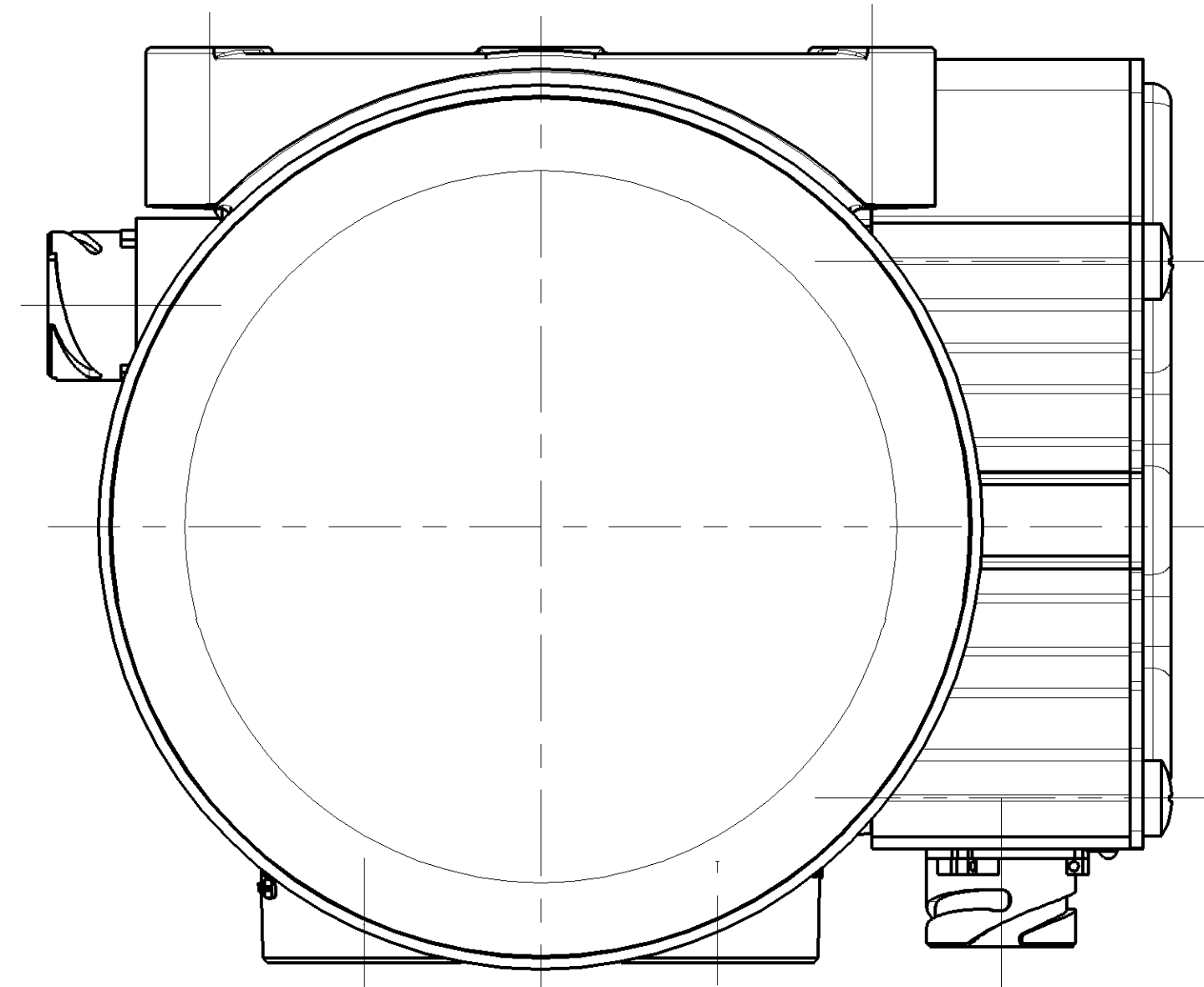
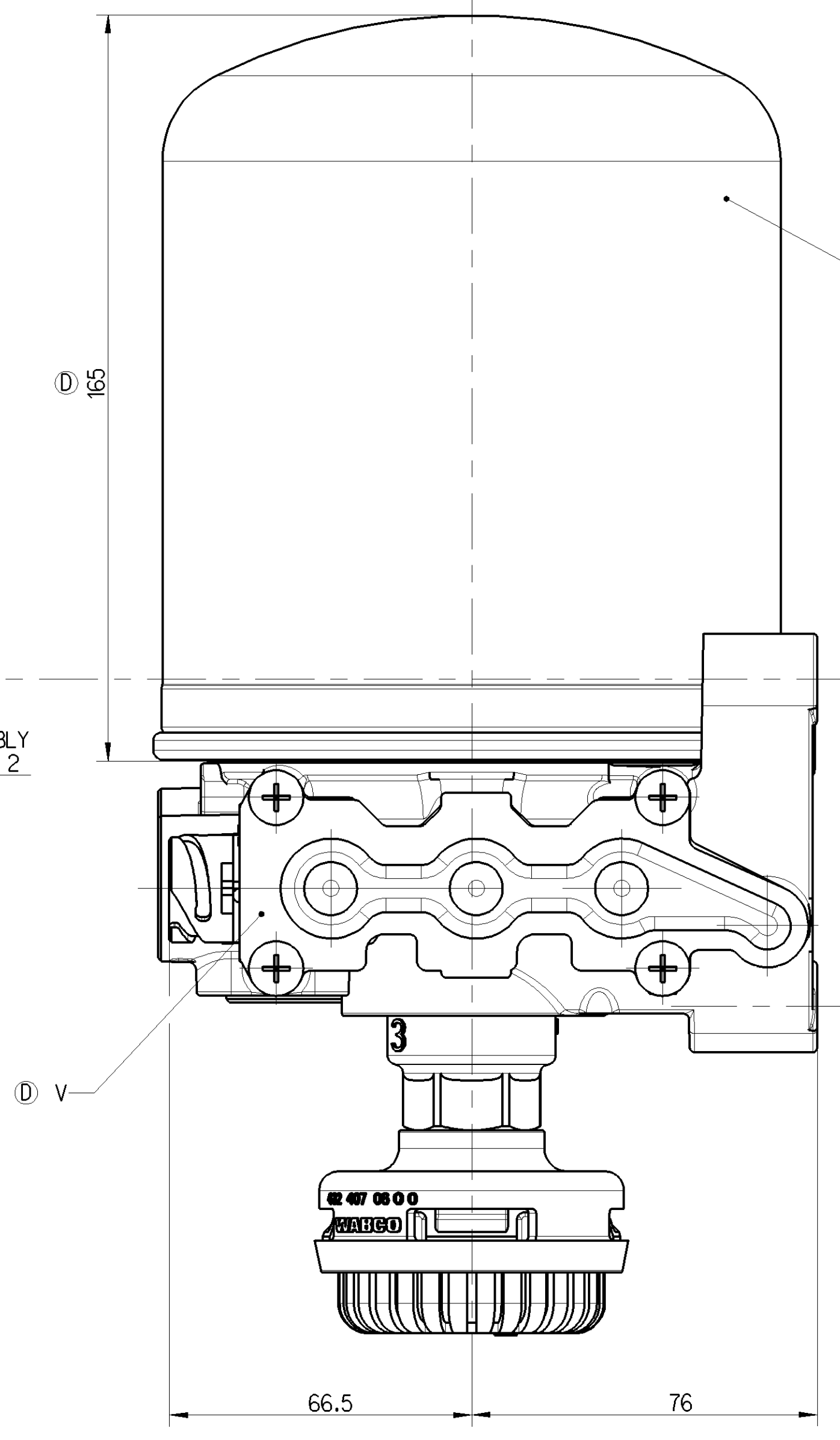
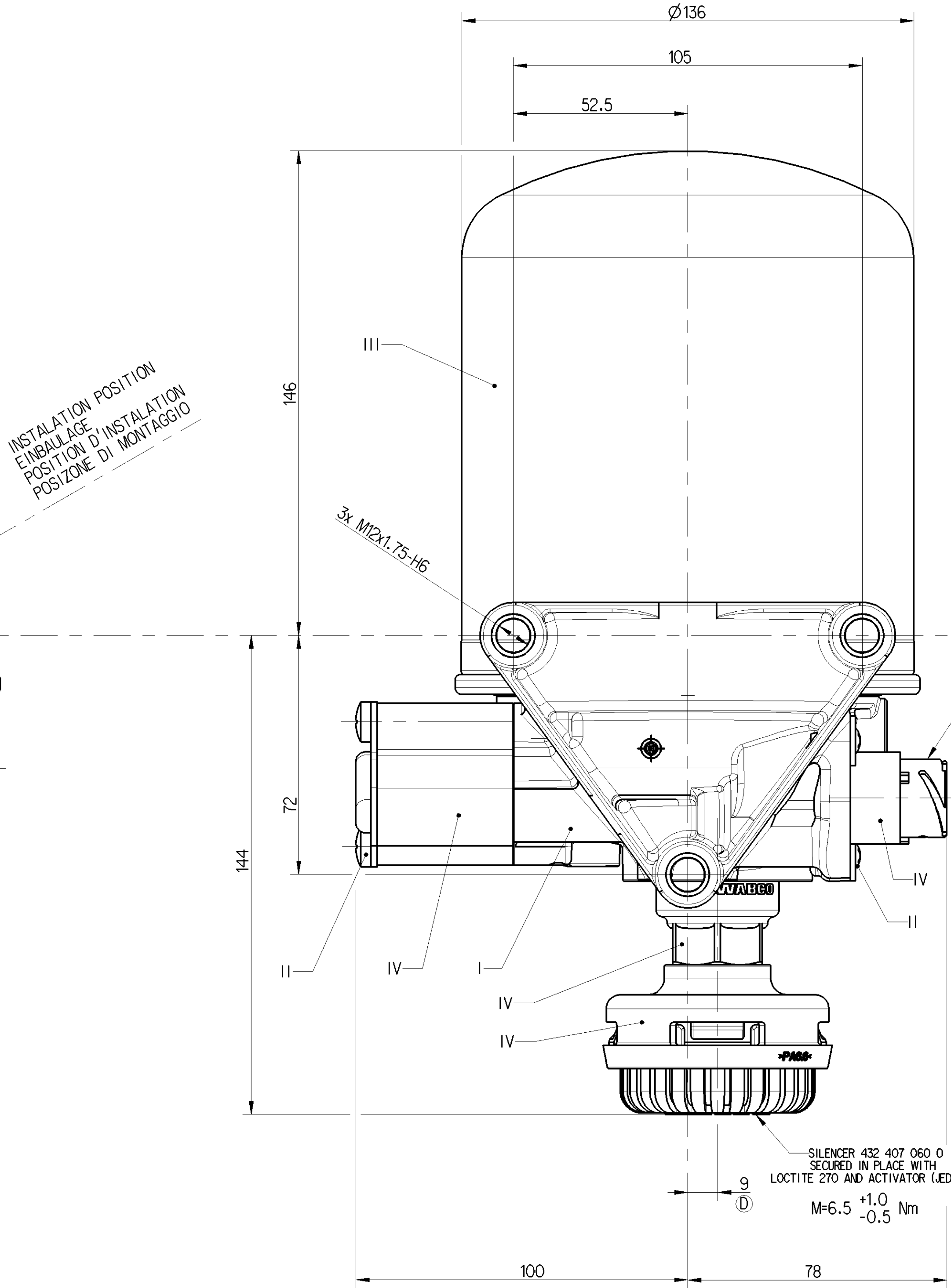
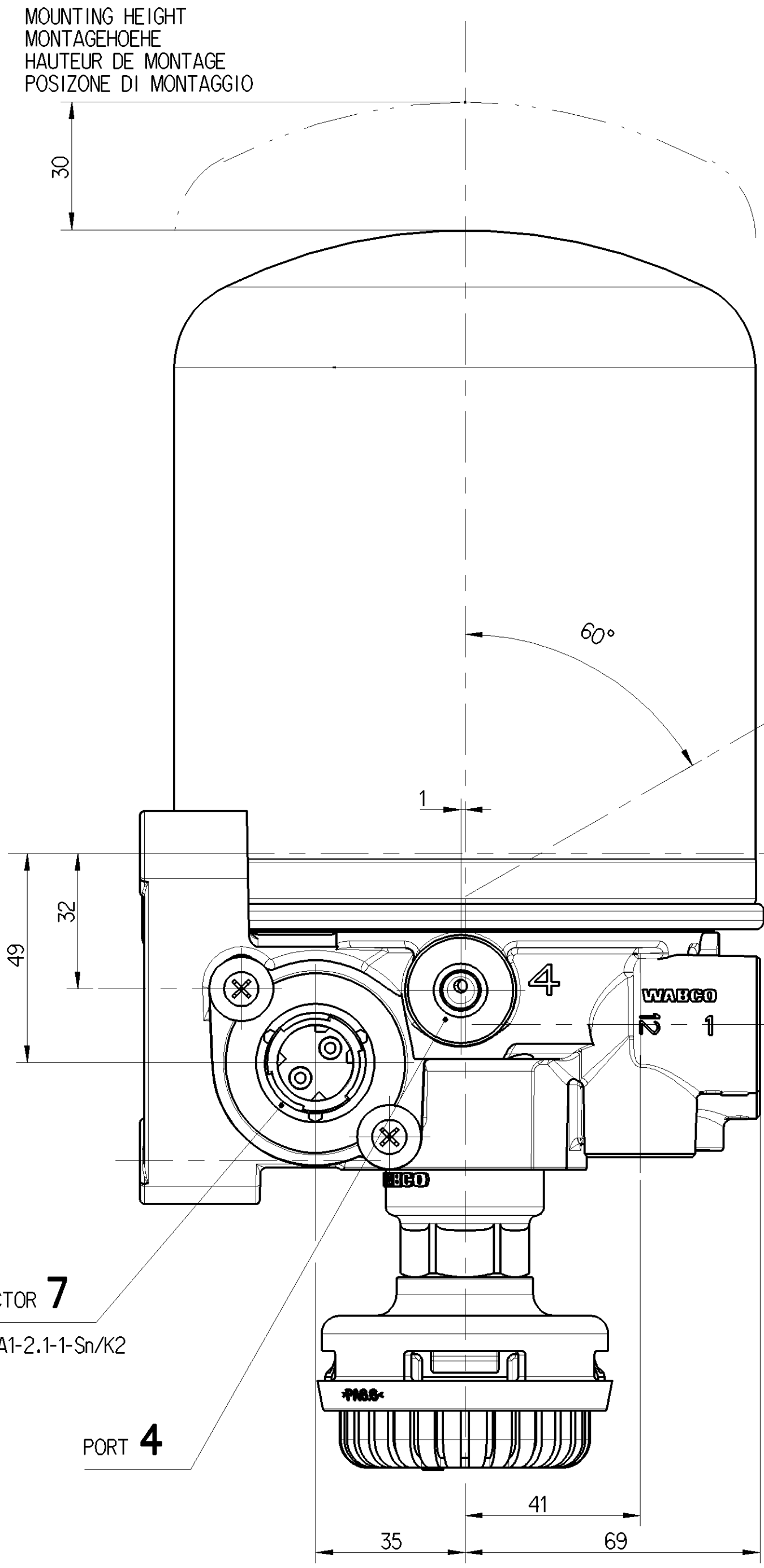
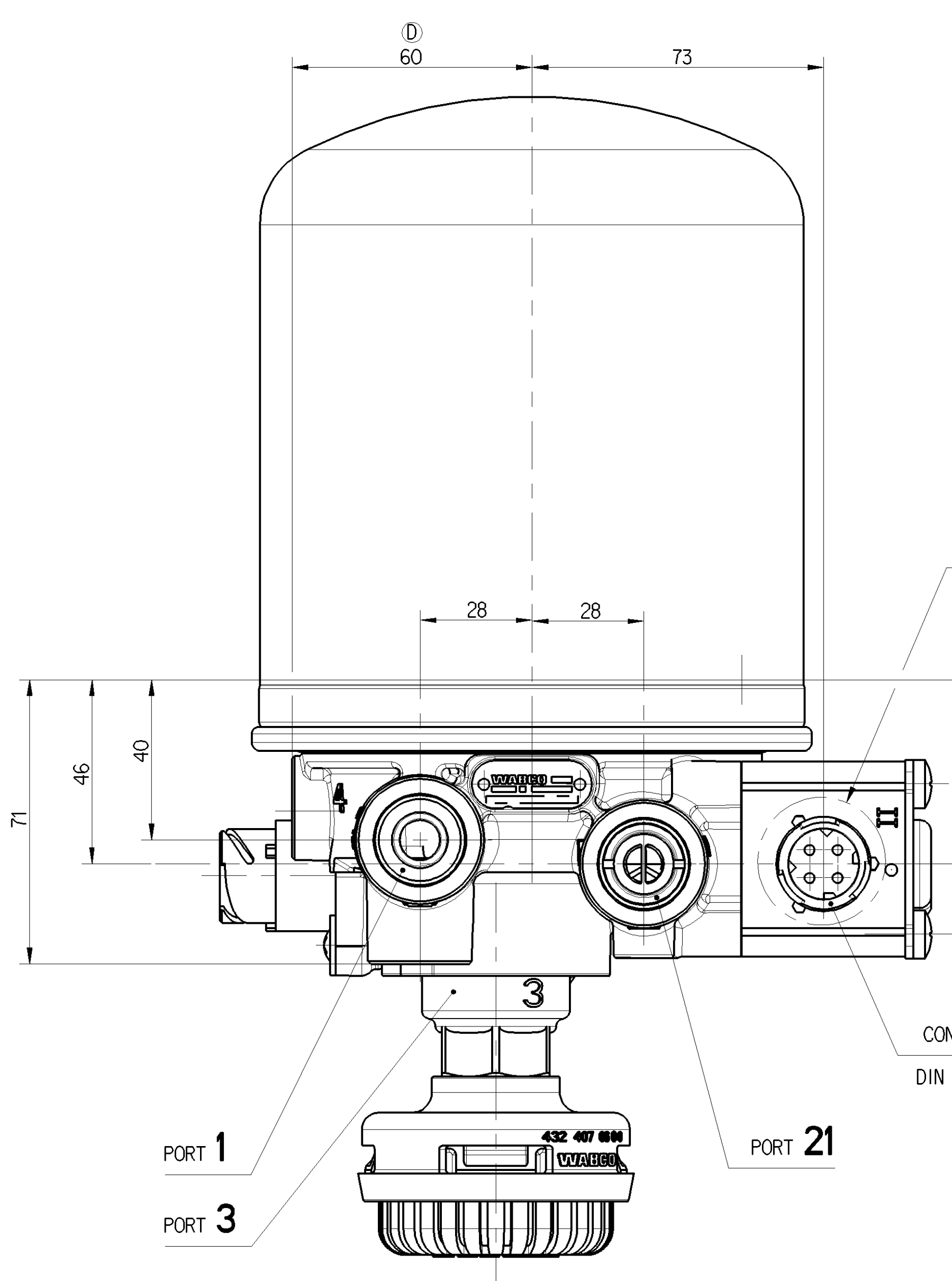


EXTERNAL SURFACE AEUßERE OBERFLÄCHE SURFACE EXTERIEURE SUPERFICIE ESTERNA	
I	JED-259
II	JED-256-1
III	JED-471 : SILVER
IV	PLASTIC/KUNSTSTOFF
V	JED-739-4



THERMAL RANGE OF CONTINUOUS APPLICATION:
THERMISCHER DAUERANWENDUNGSBEREICH:
PLAGE DE TEMPERATURE EN UTILISATION CONTINUE:
COMPO DI APPLICAZIONE CONTINUA: -40°C...+65°C

RESISTANCE TO HEAT:
WAERMEBESTÄNDIGKEIT:
RESISTANCE À LA CHALEUR:
RESISTANZA AL CALORE: +80°C MAXIMUM

MEDIUM: COMPRESSED AIR
MEDIUM: DRUCKLUFT
FLUIDE: AIR COMPRIME
FLUIDO: ARIA COMPRESSA

WORKING PRESSURE:
BETRIEBSDRUCK:
PRESSIONE DI SERVIZIO:
PRESSIONE D' ESERCIZIO: Pe MAXIMUM=13bar

INSTALLATION POSITION AS DRAWN
EINBALLAGE WIE GEZEICHNET
POSITION D' INSTALLATION SUIVANT DESSIN
POSIZIONE DI MONTAGGIO COME DISEGNATO

TORQUE FOR CONNECTIONS:
ANZUGSMOMENT FUER EINSCHRAUBSTUTZEN:
COUPLE DE SERRAGE DES RACCORDS:
COPPIA DI SERRAGGIO DI RACCORDI: M2x1.5=20Nm MAXIMUM
M2x1.5=54Nm MAXIMUM
M2x1.5=53Nm MAXIMUM

DYNAMIC PRESSURE OF THE SAFETY VALVE:
STAUDRUCK DES SICHERHEITSVENTILES:
PRESSIONE DINAMICA DEL SOUPEPE DI SICUREZZA:
PRESSIONE DINAMICA DELLA VALVOLA DI SICUREZZA: <23.5bar AT 100 dm³/min

(7) HEATING
HEIZUNG
CHAUFFAGE
RISCALDAMENTO

HEATING CUT-IN TEMPERATURE:
HEIZUNG EINSCHALT-TEMPERATUR
CHAUFFAGE TEMPERATURE DE FERMETURE:
RISCALDAMENTO TEMPERATURA DI CHIUSURA: 7±6°C

HEATING CUT-OFF TEMPERATURE:
HEIZUNG AUSSCHALT-TEMPERATUR:
CHAUFFAGE TEMPERATURE DE MISE:
RISCALDAMENTO TEMPERATURA DI APERTURA: 29.5±3°C

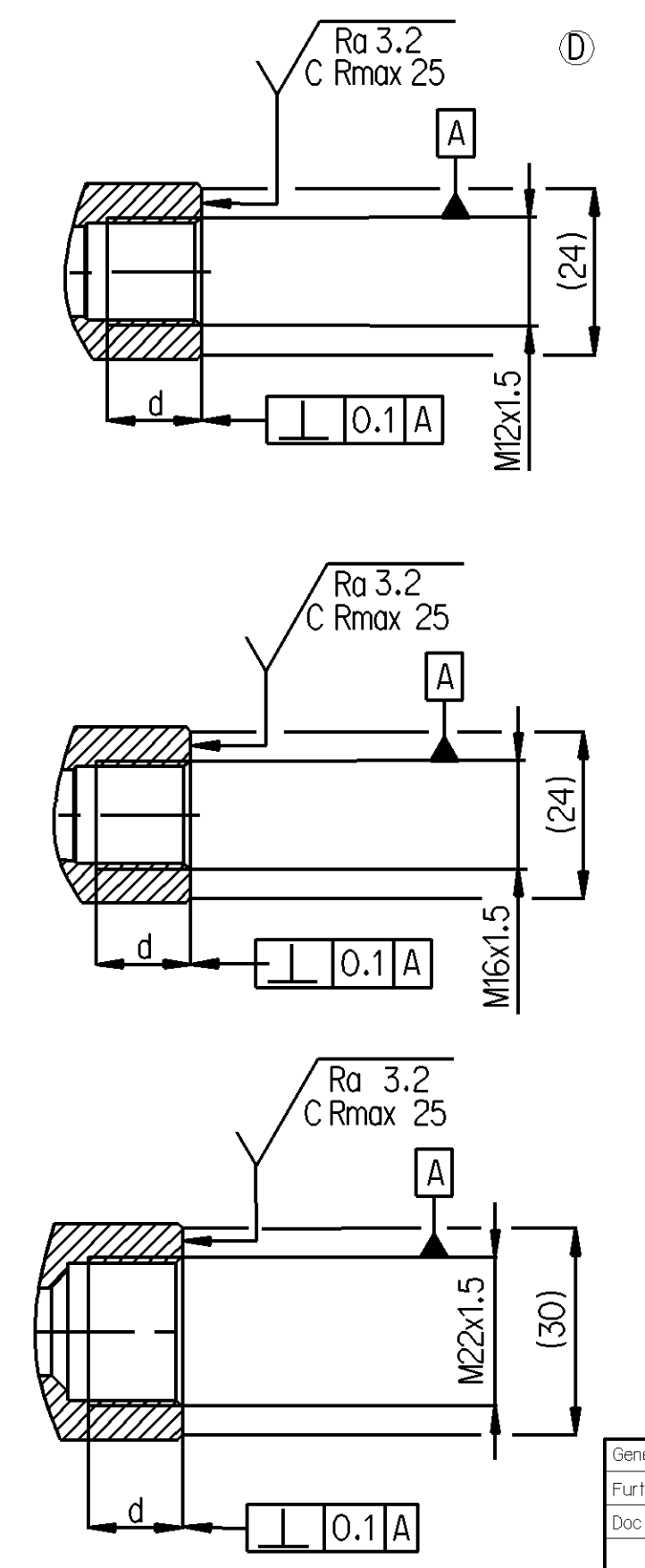
NOMINAL POWER:
NENNLEISTUNG:
PULSSANCE NOMINALE:
POTENZA NOMINALE: 100W

POWER WITH 24V DC:
LEISTUNG BEI 24V DC:
PUISSANCE AVEC 24V DC:
POTENZA CON 24V DC: 95±0/-5W

(6) SOLENOID
VENTILMAGNET
SOLENOID
AIMANT

GOVERNOR	REGENERATION
(6.3) SOLENOID VENTILMAGNET SOLENOID AIMANT	(6.1) SOLENOID VENTILMAGNET SOLENOID AIMANT
WORKING VOLTAGE: BETRIEBSSPANNUNG: VOLTAGE D'UTILISATION: VOLTAGGIO DI ESERCIZIO: 24 +5.0/-4.4V DC	WORKING VOLTAGE: BETRIEBSSPANNUNG: VOLTAGE D'UTILISATION: VOLTAGGIO DI ESERCIZIO: 24 +5.0/-4.4V DC
NOMINAL CURRENT: NENNSTROM: COURANT NOMINAL: CORRENTE NOMINALE: 0.32A	NOMINAL CURRENT: NENNSTROM: COURANT NOMINAL: CORRENTE NOMINALE: 0.5A
SERVICE CONDITION: BETRIEBSART: CONDITION DU SERVICE: CONDIZIONE DI SERVIZIO: 100% ED	SERVICE CONDITION: BETRIEBSART: CONDITION DU SERVICE: CONDIZIONE DI SERVIZIO: 50% ED

NOMINAL DIAMETER SUPPLY / EXHAUST
NENNWEITE BELIEFUNG / ENTLIEFTUNG
DIAMETRE NOMINAL ALIMENTAZIONE / ECHAPPAMENT
DIAMETRO NOMINALE ALIMENTAZIONE / SCARICO: Ø1.25/- mm



PORT ANSCHLUS ORIFICE ORIFIZIO	FUNCTION FUNCTION FUNCTION FUNZIONE	THREAD GEWINDE FILETTAGE FILETTATURA
1	FROM THE COMPRESSOR VOM KOMPRESSOR PROVENANT DU COMPRESSEUR PROVENIENTE DEL COMPRESSORE	M22x1.5-GH JED-388-4 d=15
12	AUXILIARY FILL HILFSBEFÜLLUNG L'AUXILIAIRE REMPLIT L'AUSILIARE RIEMPIE	M16x1.5-GH d=12
21	TO THE RESERVOIRS ZU DEN LUFTBEHÄLTERN AUX RESERVOIR AL SERBATOII PER	M22x1.5-GH JED-388-4 d=25.5
3	EXHAUST FOR COMPRESSED AIR ENTLIEFTUNG FUER DRUCKLUFT ECHAPPEMENT POUR AIR COMPRI SCARICO PER ARIA COMPRESSA	SILENER 432 407 060 0
4	TO THE COMPRESSOR ZUM KOMPRESSOR AU COMPRESSEUR AL COMPRESSORE	M12x1.5-GH d=12
6	ELECTRICAL CONTROL ELEKTRISCHER STEUERANSCHLUSS COMMANDE ELECTRIQUE COMANDO ELETTRICO	-
7	HEATING HEIZUNG CHAUFFAGE RISCALDAMENTO	-

General Specification: JED-334-1 - Size: ISO 14400 L/D

Further Technical Data: Doc. Code: 2015-02-23, Date: 2015-02-23, Sheet: 1/1, Scale: 1:1, Material: 005 ML 1/1

WABCO ELECTRICALLY CONTROLLED AIRDRYER
EL. GESTEUERTER LUFTTROCKNER
DESSICATEUR ELECTROALIMENTE COMANDE D'AIR
ESSICCATORE ELETTRICAMENTE CONTROLLATO DELL'ARIA

Part No.: 432 425 101 0

WABCO Logo and other technical details.