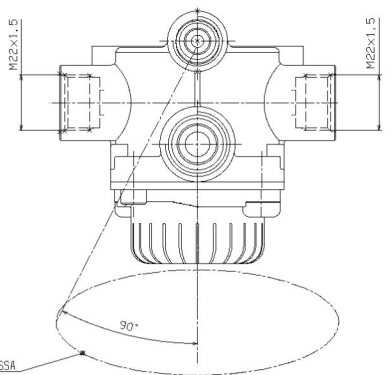
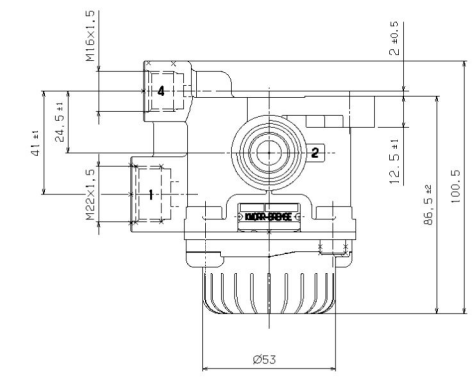
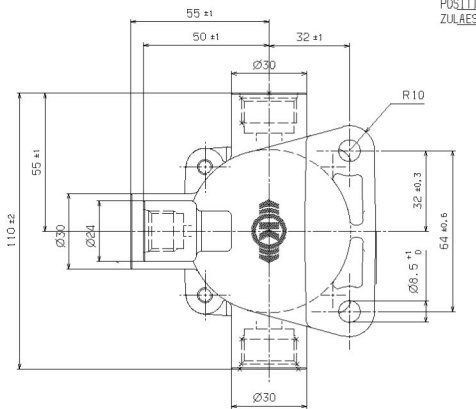


VARIANTE 1 - PRESSIONE (0/8/12/18 - 2/2-01-59 - GRAMMATICI)
 VARIANTE 2 - PRESSIONE (0/8/12/18 - 2/2-01-59 - GRAMMATICI)
 VARIANTE 3 - PRESSIONE (0/8/12/18 - 2/2-01-59 - GRAMMATICI)
 VARIANTE 4 - PRESSIONE (0/8/12/18 - 2/2-01-59 - GRAMMATICI)
 VARIANTE 5 - PRESSIONE (0/8/12/18 - 2/2-01-59 - GRAMMATICI)
 VARIANTE 6 - PRESSIONE (0/8/12/18 - 2/2-01-59 - GRAMMATICI)
 VARIANTE 7 - PRESSIONE (0/8/12/18 - 2/2-01-59 - GRAMMATICI)
 VARIANTE 8 - PRESSIONE (0/8/12/18 - 2/2-01-59 - GRAMMATICI)
 VARIANTE 9 - PRESSIONE (0/8/12/18 - 2/2-01-59 - GRAMMATICI)
 VARIANTE 10 - PRESSIONE (0/8/12/18 - 2/2-01-59 - GRAMMATICI)



POSIZIONE DI MONTAGGIO AMMESSA
 PERMISSIBLE FITTING POSITION
 POSITION DE MONTAGE ADMISSIBLE
 ZULAESSIGE EINBAULAGE



COPPIA DI SERRAGGIO MAX.
 MAX TIGHTENING TORQUE
 COUPLE DE SERRAGE MAX
 MAX ANZIEHDREHMOMENT

M16x1,5 = 45 Nm
 M22x1,5 = 60 Nm

- RACCORDI PORTS ORTIFICES ANSCHLUESSE
- 1 ALIMENTAZIONE TO USERS AUX UTILISATEURS ZU DEN VERBRAUCHERN
 - 2 AGLI UTILIZZATORI TO USERS AUX UTILISATEURS ZU DEN VERBRAUCHERN
 - 3 SCARICO EXHAUST ECHAPPEMENT ENTLUEFTUNG
 - 4 COMANDO CONTROL COMMANDE STEUERUNG

TEMPERATURA D'IMPIEGO
 WORKING TEMPERATURE
 PLAGE DE TEMPERATURE
 THERMISCHER ANWENDUNGSBEREICH

-40 °C +80 °C

PRESSIONE DI ESERCIZIO
 OPERATING PRESSURE
 PRESSION D'UTILISATION
 BETRIEBSDRUCK

max 10,2 bar

PRESSIONE MAX NON FUNZIONANTE
 MAX PRESSURE WITHOUT FUNCTION
 PRESSION MAX SANS FONCTIONNEMENT
 HOECHSTDRUCK

max 14,5 bar

FLUIDO: ARIA
 MEDIUM: AIR
 FLUIDE: AIR
 MEDIUM: LUFT

SEZIONE DI PASSAGGIO RACCORDO
 SUPPLY CROSS SECTION PORT
 SECTION DE PASSAGE ORTIFICE
 ENTLUEFTUNGSQUERSCHNITT ANSCHLUESSE

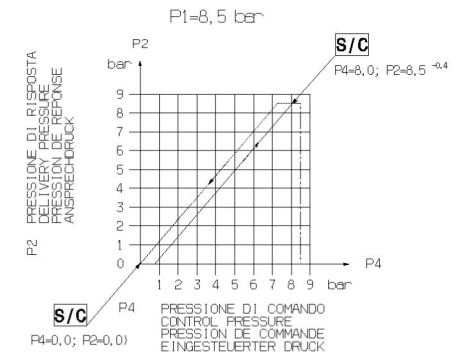
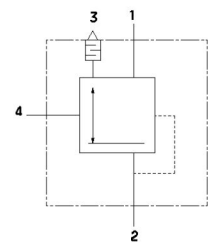
1-1
 2-2
 1-2

70.8 mm² = Ø 9.5 mm

RACCORDI 1,2: SECONDO NORMA N10164 - NG12
 RACCORDO 4 : SECONDO NORMA N10164 - NG8
 CONNECTIONS 1,2: THREADED HOLE N10164 - NG12
 CONNECTIONS 4 : THREADED HOLE N10164 - NG8
 RACCORDS 1,2: DRIFICE DE RACCORDEMENT N10164 - NG12
 RACCORDS 4 : DRIFICE DE RACCORDEMENT N10164 - NG8
 ANSCHLUESSE 1,2: EINSCHRAUBLÖCH N10164 - NG12
 ANSCHLUESSE 4 : EINSCHRAUBLÖCH N10164 - NG8

CORPO PROTETTO DA PASSIVAZIONE CROMICA
 BODY CHROMATED
 PROTECTION DU CORPS: CHROMATISATION
 OBERFLAECHEBEHANDLUNG: GEHAEUSE CHROMATISIERT.

SIMBOLO GRAFICO ISO 1219
 GRAPHIC SYMBOL
 SYMBOLIC GRAPHIQUE
 SCHALTZEICHEN



PRODOTTO DI SICUREZZA
SAFETY PRODUCT
SICHERHEITSPRODUKT
PRODUIT DE SECURITE'

SPAZIO RISERVATO ETICHETTA CLIENTE

D C/C
 2 S/C

DENOMINAZIONE
 PARKEN RELAISVENTIL
 STATIONNEMENT VALVE RELAIS
 PARKING RELAY VALVE

CLASSE FUNZIONALE 2 | MESSR

PRESCRIZ. PARTIC. UN70014

SECONDO A NORME UNI - DIMENSIONI IN MM.

DISEGNATO GRAMMATICI 22/01/99 | SCALA 1 : 1 | SISTEMI PER AUTOMEICOLI COMMERCIALI S.p.A.

CONTROLLO RAPA 22/01/99 | DENOMINAZIONE

MARCAZIONE LIBERT 22/01/99 | VALVOLA RELE' PARCHEGGIO

CATALOGO AC577A | FOGLIO INGOMBRO | N° DISEGNO 65057701 | FORMATO A1