

**SURFACE PROTECT. OBERFL. SCHUTZ**  
 I .ED-240-3  
 II .JED-256-1  
 III .JED-371  
 IV .JED-259  
 V RUBBER/PLASTIC  
 VI MS  
 VII .JED-240-2  
 VIII .JED-378-4

**TECHNICAL DATA TECHNISCHE DATEN**  
 IX  
 X

MEDIUM : AIR  
 FLUIDE : AIR  
 FLUIDO : ARIA

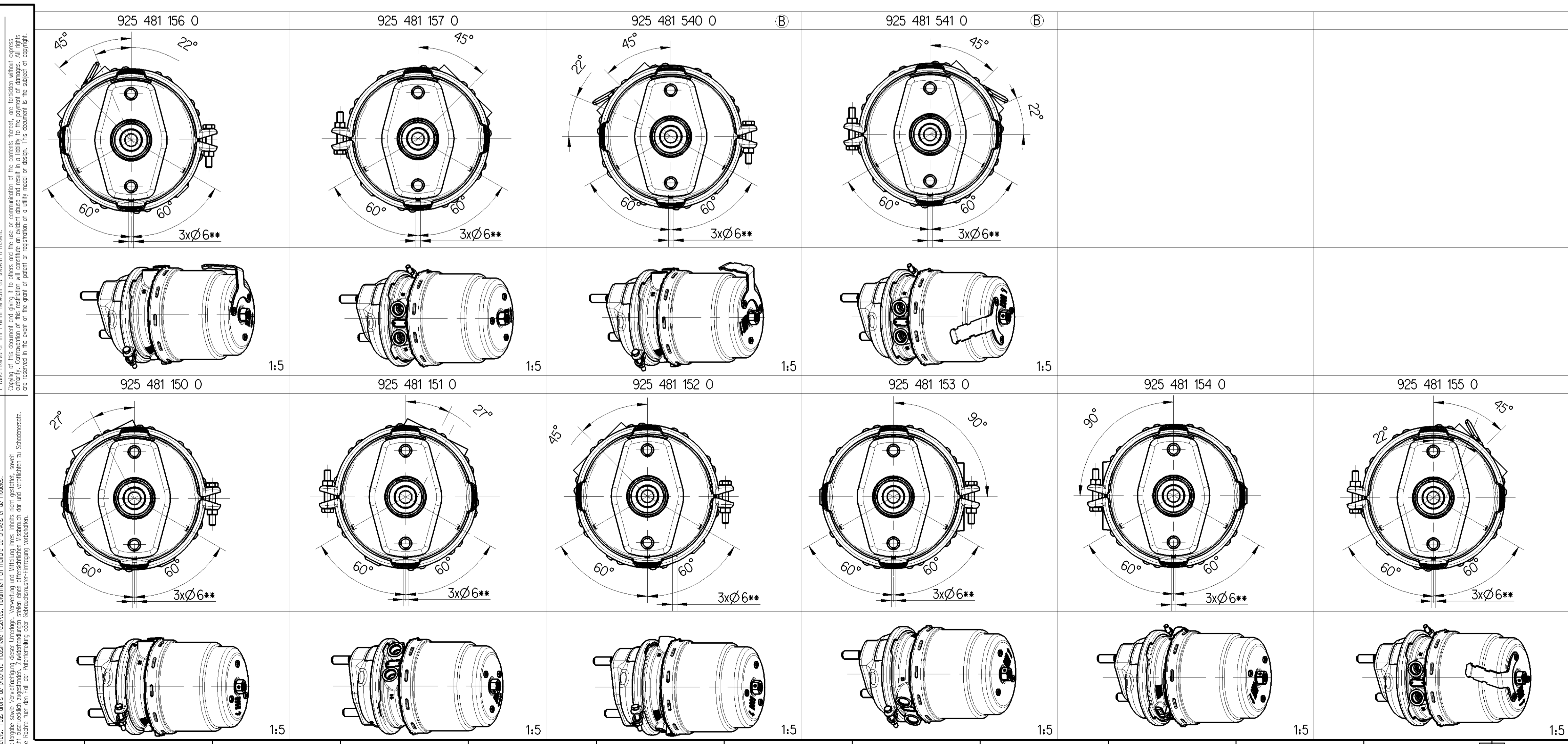
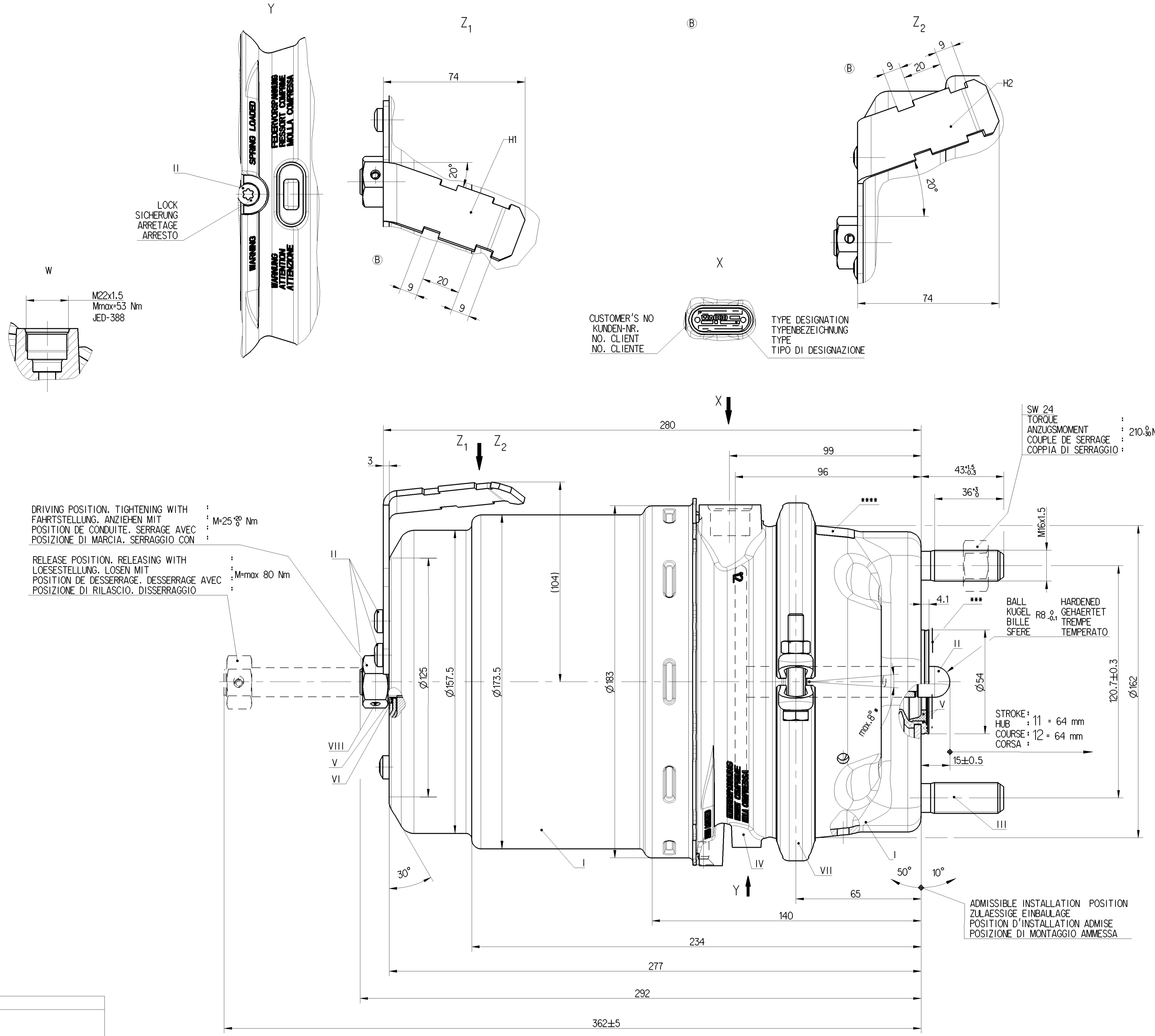
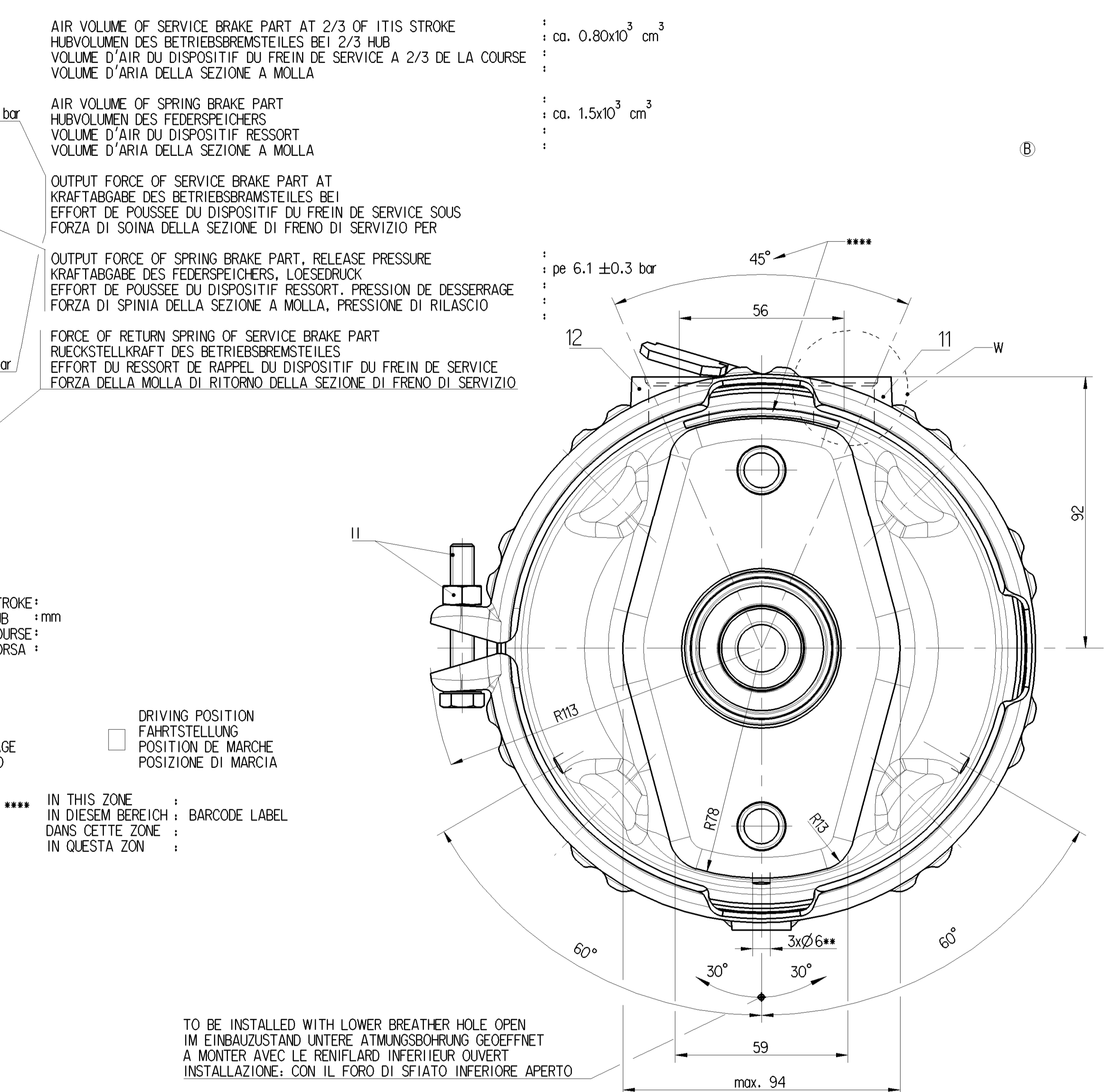
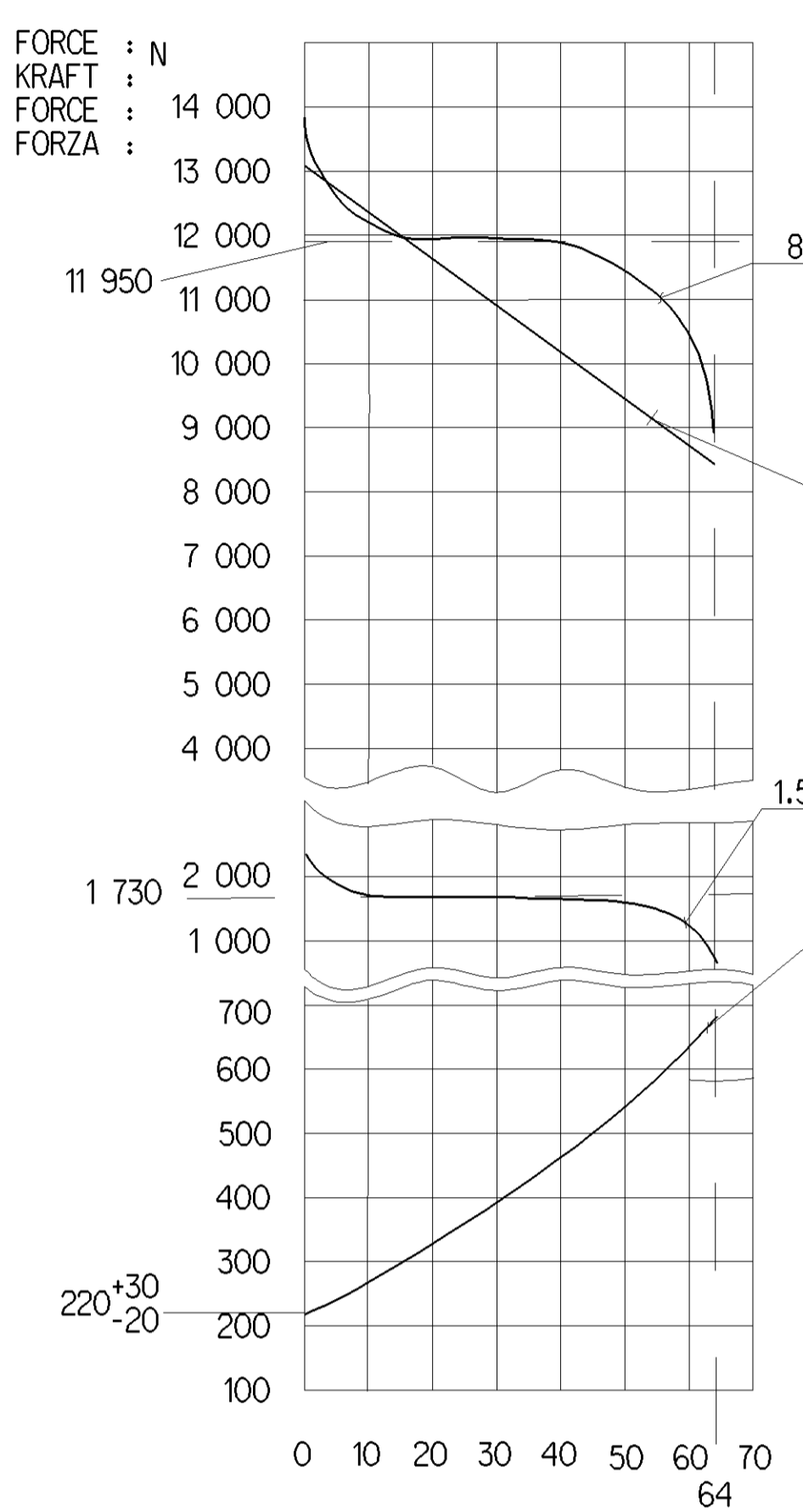
NOMINAL DIAMETER : MIN Ø8.5  
 NEINWEITE : MIN Ø8.5  
 DIAMETRE NOMINAL :  
 DIAMETRO NOMINALE :

WIDTH ACROSS FLATS SW\* SCHLÜSSELWEITE  
 SURPLATS  
 LARGHEZZA IN CHIAVE

THERMAL RANGE OF APPLICATION :  
 THERMISCHER ANWENDUNGSBEREICH : -40°C...+80°C  
 GAMME D'APPLICATION TERMIQUE :  
 CAMPO DI APPLICAZIONE TERMICA :

PORT : SERVICE BRAKING SYSTEM, WORKING PRESSURE : Pe max. = 10.2 bar (TEMPORARILY : Pe max. = 13 bar)  
 ANSCHLUSS : 11 BETRIEBSBREMSANLAGE, BETRIEBSDRUCK (KURZZEITIG : Pe max. = 13 bar)  
 ORIFICE : DISPOSITIF DE FREINAGE DE SERVICE, PRESSION D'UTILISATION (DE COURTE DUREE :  
 ORIFIZIO : DISPOSITIVO DI FRENATURA DI SERVIZIO, PRESSIONE DI ESERCIZIO (BREVE TEMPO SOLO :

PORT : SPRING BRAKE CYLINDER, WORKING PRESSURE : Pe max. = 8.5 bar (TEMPORARILY : Pe max. = 11 bar)  
 ANSCHLUSS : 12 FEDERSPEICHERZYLINDER, BETRIEBSDRUCK (KURZZEITIG : Pe max. = 11 bar)  
 ORIFICE : CILINDRE A RESSORT, PRESSION D'UTILISATION (DE COURTE DUREE :  
 ORIFIZIO : CILINDRO A MOLLA, PRESSIONE DI ESERCIZIO (BREVE TEMPO SOLO :



MAIN VIEWS REFER TO DIMENSIONS ONLY  
 HAUPTANSICHTEN BEZIEHEN SICH NUR AUF DIE ABMESSUNGEN  
 VUES PRINCIPALES CONCERNENT LES DIMENSIONS SEULEMENT  
 VISITE PRINCIPALI RIGUARDANO DIMENSIONI SOLAMENTE

POSITION OF COMPONENTS SEE REPRESENTATION OF VARIANTS  
 POSITION DER BAUTEILE SIEHE ABWANDLUNGSDARSTELLUNGEN  
 POSITION DES COMPOSANTS VOIR DESSIN DE LA VARIANTE  
 POSIZIONE DELLE COMPONENTI VERDERE DISEGNO DI VARIANTE

B 925 481 541 0	2114957	H2	9.9
B 925 481 540 0	2114956	H1	9.9
925 481 157 0	1686007	-	9.8
925 481 156 0	1686008	H2	9.9
925 481 155 0	1686009	H1	9.9
925 481 154 0	1686004	-	9.8
925 481 153 0	1686003	-	9.8
925 481 152 0	1686006	-	9.8
925 481 151 0	1686002	-	9.8
925 481 150 0	1686001	-	9.8

General Specifications: .ED-240-1, Size ISO 14400 L  
 Further Technical Data: Sheet To  
 2016-05-11  
 2016-05-17  
 WABCO  
 TRISTOP®-CYLINDER  
 TRISTOP®-ZYLINDER  
 CYLINDRE-TRISTOP®  
 CILINDRO-TRISTOP®  
 24/24  
 053 ML 1/1  
 17024 10 x B 5400