

**SURFACE PROTECTION OBERFL. SCHUTZ**

SI.No.	JED	DESCRIPTION
I	JED-240-4	POWDER COATING
II	JED-256-1	ZINC IRON PASSIVATION
III	JED-371	PHOSPHATING AND OILING
IV	-	PLASTIC
V	-	RUBBER
VI	JED-240-2	PAINTING

MEDIUM : AIR SW WIDTH ACROSS FLATS  
MEDIUM : LUFT SW SCHLUESSELWEITE  
FLUIDE : AIR SURPLATS  
FLUIDO : ARIA LARGHEZZA IN CHIAVE

TEMPERAL RANGE OF APPLICATION :  
THERMISCHER ANWENDUNGSBEREICH : -40°C...+80°C  
GAMME D'APPLICATION THERMIQUE :  
CAMPO DI APPLICAZIONE TERMICA : <1>

TYPE DESIGNATION  
TYPENBEZEICHNUNG  
TYPE  
TIPO DI DESIGNAZIONE

THEORETICAL SWIVEL POINT OF THE PUSH ROD  
THEOR. SCHWENKPUNKT DER DRUCKSTANGE  
CENTRE D'ARTICULATION THEORIQUE DE LA TIGE  
CENTRO D'ARTICOLAZIONE TEORICO DELL ASTA

SERVICE PRESSURE :  
BETRIEBSDRUCK : Pe max. = 10.2 bar (TEMPORARILY : Pe max. = 13 bar)  
PRESSION DE SERVICE : (KURZZEITIG :  
PRESSIONE DI ESERCIZIO : (DE COURTE DUREE :  
(BREVE TEMPO SOLO :

SEALING SURFACE  
DICHTFLAECHE  
SURFACE D'ETANCHEITE  
SUPERFICI DI TENUTA

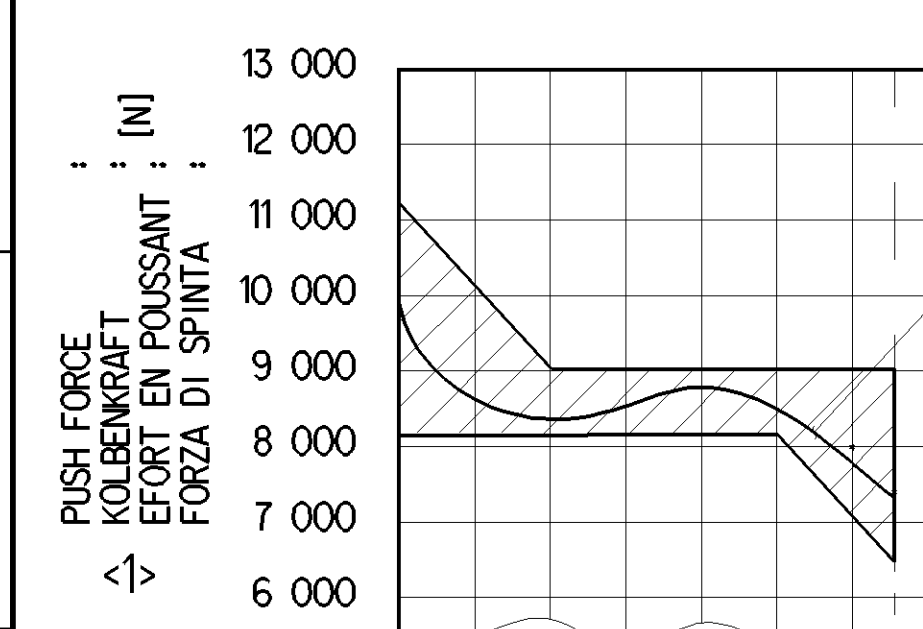
DEFLECTION:  
AUSLENKUNG: max. 8° AT STROKE  
DEFLEXION: A HUB 0 mm  
DEVIATION: A CORSA

OPEN BREATHER HOLE  
OFFTEN ATMUNGSBOHRUNG <2>  
OUVERT TROU RENIFLEUR  
APERTO FORO RESPIRATORE

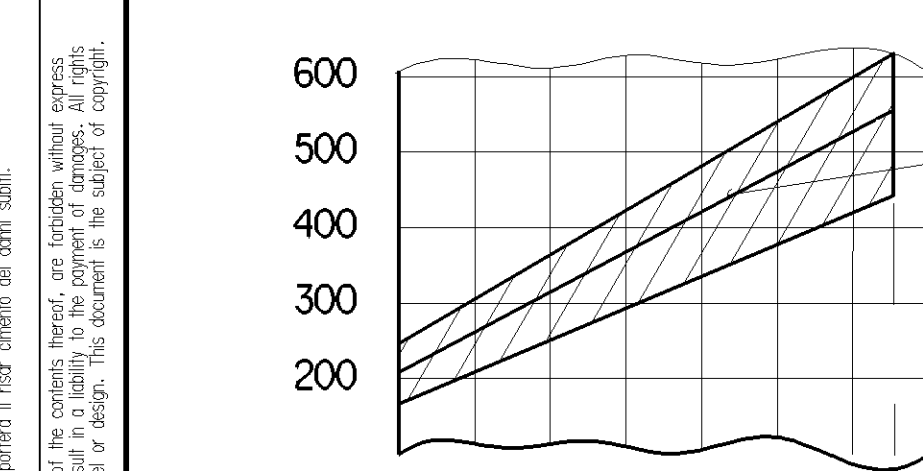
IN DIESEM BEREICH  
IN THIS ZONE BARCODE LABEL  
DANS CETTE ZONE

GEKENNZEICHNET GEMAESS VOLVO GROUP STD 5051,16  
MARKED ACCORDING TO VOLVO GROUP STD 5051,16  
MARQUÉ SELON VOLVO GROUP STD 5051,16  
MARCHIATO SECONDO GRUPPO VOLVO STD 5051,16  
VOLVO : MET3-2-25  
RENAULT TRUCKS : MET3-24-L30  
UD : MET3-18-C25

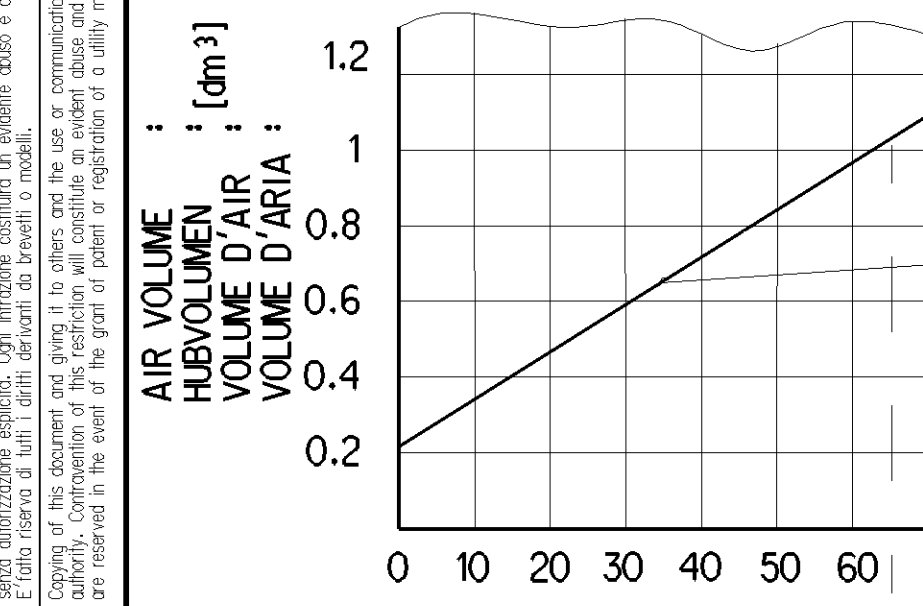
CUSTOMER NAME PLATE  
TYPENSCHILD DES KUNDEN  
PLAQUE DE FIRME DU CLIENT  
TARGHETTA DEL CLIENTE



PUSH FORCE OF AT  
KOLBENKRAFT BEI  
EFFORT DE POUSSANT SOUS  
FORZA DI SPINTA PER



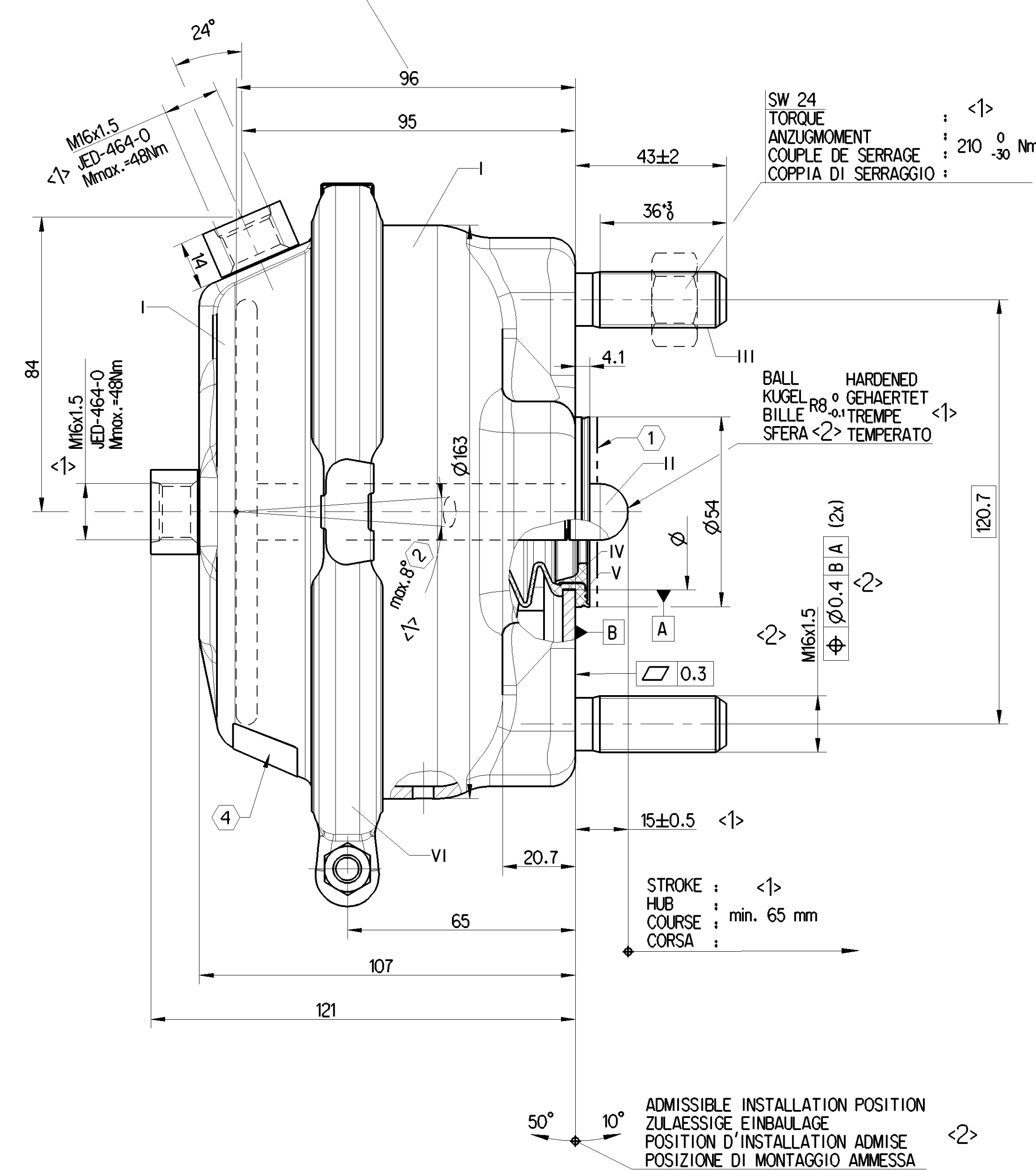
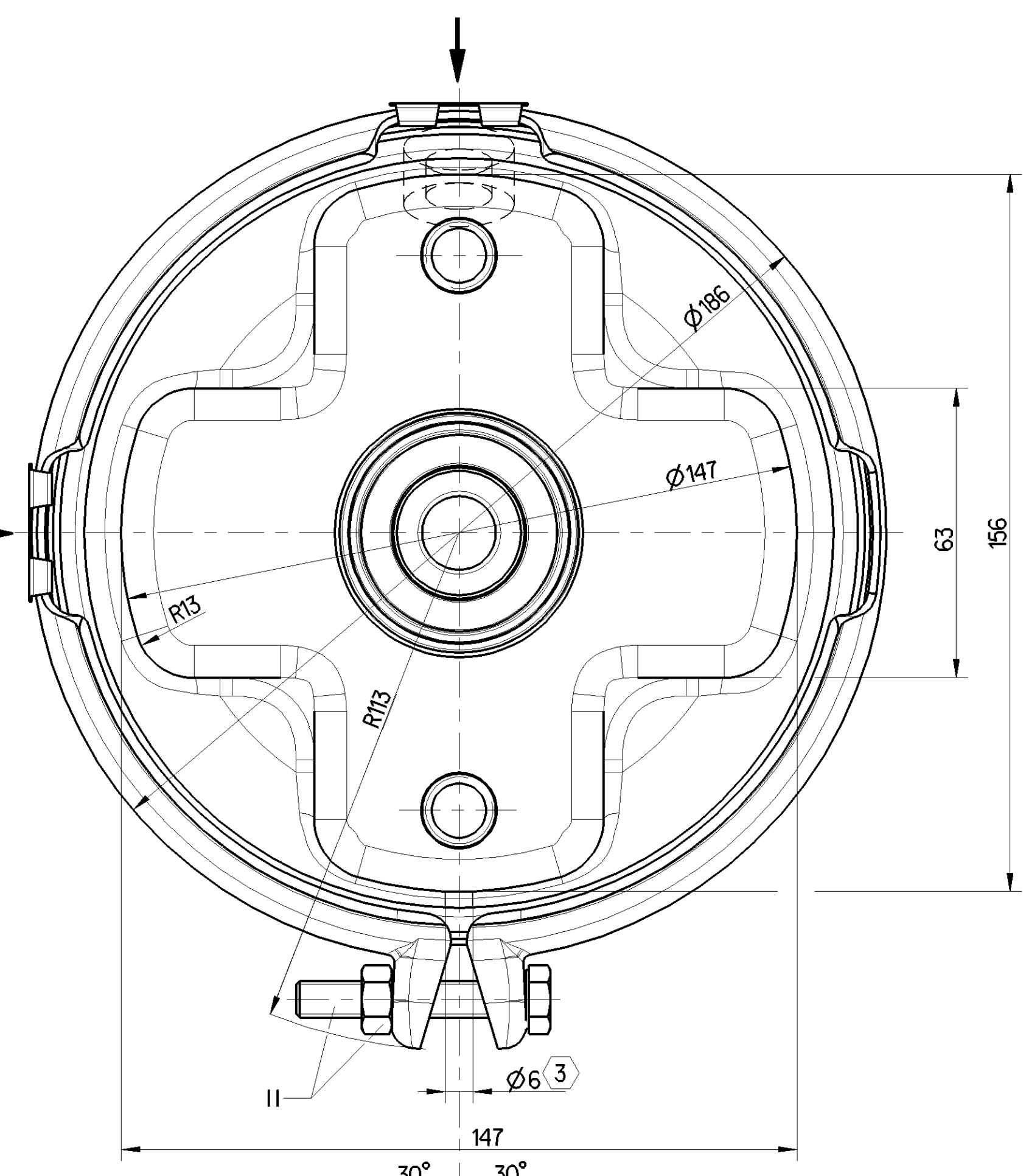
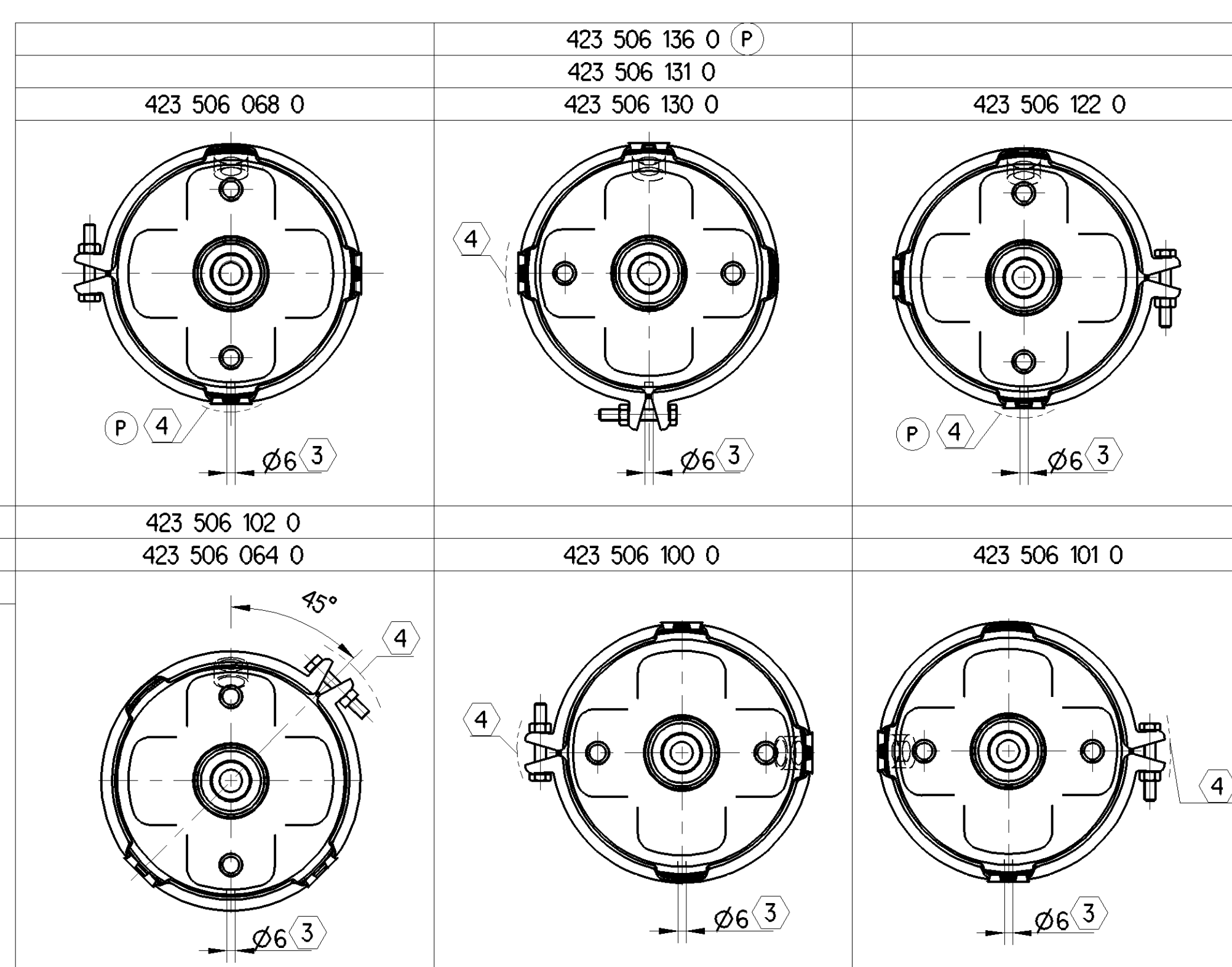
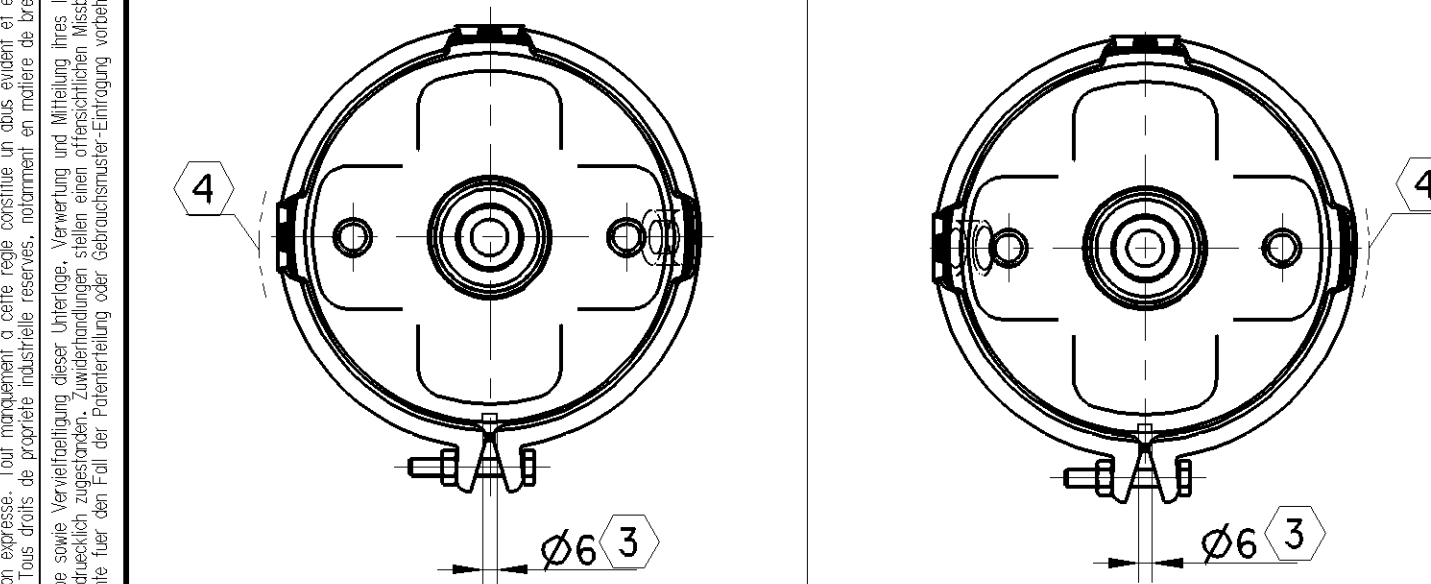
FORCE OF RETURN SPRING  
RUECKSTELPKRAFT DER FEDER  
EFFORT DU RESSORIDE RAPPEL  
FORZA DELLA MOLLA DI RITORNO



STROKE :  
HUB  
COURSE : [mm]  
CORSA :

DEAD VOLUME AT :  
TOTVOLUMEN BEI : 0 bar = 0.072 dm³  
VOLUME MORT A :  
SPAZIO NOCIVO A :

423 506 078 0	423 506 084 0
423 506 103 0	423 506 104 0
423 506 062 0	423 506 063 0



MAIN VIEWS REFER TO DIMENSIONS ONLY  
HAUPTANSICHTEN BEZIEHEN SICH NUR AUF DIE ABMESSUNGEN  
VUES PRINCIPALES CONCERNENT LES DIMENSIONS SEULEMENT  
VISITE PRINCIPALI RIGUARDANO DIMENSIONI SOLAMENTE

POSITION OF COMPONENTS SEE REPRESENTATION OF VARIANTS  
POSITION DER BAUTEILE SIEHE ABWANDLUNGSDARSTELLUNGEN  
POSITION DES COMOSANTS VOIR DESSIN DE LA VARIANTE  
POSIZIONE DELLE COMPONENTI VERDERE DISEGNO DI VARIANTE

423 506 136 0	-	-	23366825
423 506 084 0	-	-	22556709
423 506 078 0	-	-	22401752
423 506 131 0	20742389	-	-
423 506 130 0	-	7420533191	-
423 506 122 0	20515380	-	-
423 506 104 0	-	7420824261	-
423 506 103 0	-	7420824262	-
423 506 102 0	20708819	-	-
423 506 101 0	20410139	-	-
423 506 100 0	20410138	-	-
423 506 068 0	22287413	-	-
423 506 064 0	-	7421483526	-
423 506 063 0	21403468	-	-
423 506 062 0	21403469	-	-

VOLVO	RENAULT TRUCKS	UD TRUCKS
CUSTOMER'S NO. KUNDEN-NR. No. CLIENTE		

General Specification: JED-334-1, Size ISO 14405 LP  
Further Technical Data: 925 400 000 0  
Doc. Code: 035 Sheet: 1 To 5

Copyright WABCO®  
Date: 2018-05-23  
Signature: Monoprotector  
Checked: Expert  
Senhikumar

WABCO  
BRAKE CHAMBER  
MEMBRANZYLINDER 24  
VASE A DIAPHRAGME  
BRAKE CHAMBER

Material No.: 423 506 109 0  
Date of first issue: 2010-03-19  
Doc. Code: 053 ML 1/1  
Language: ML

Mass: 3.6 kg  
Scale: 1:1  
Size: A 1 CREO  
Ech.No.: 176944  
Revision: 6 x P  
Tech. Resp.: 5350  
Replacement for:

Non è permesso copiare o riprodurre questo documento, né utilizzare il contenuto a fini di lucro o per scopi non autorizzati. Toute réimpression ou communication de son contenu sans autorisation est formellement interdite. Toute réimpression ou communication de son contenu sans autorisation est formellement interdite. Toute réimpression ou communication de son contenu sans autorisation est formellement interdite.