

MATERIAL AND SURFACE PROTECTION	
I	JED-029 M1 / C JED-259-3
II	PBT-GF black JED-352-1
III	JED-051 M4 / JED-739-3
IV	POM black JED-005 M1
V	NBR JED-235
VI	AL JED-077 M1 / JED-007-1
VII	PET-GF black JED-357-1
VIII	Fe JED-048 M1 / phos. / JED-731-6
IX	JED-050-M1 / JED-739-3

MEDIUM: AIR  
MEDIUM: LUFT  
FLUIDE: AIR  
FLUIDO: ARIA

THERMAL RANGE OF APPLICATION:  
THERMISCHER ANWENDUNGSBEREICH: -40° ... +80°C  
GAMME D' APPLICATION THERMIQUE:  
CAMPO DI APPLICAZIONE TERMICA:

NOMINAL DIAMETER SUPPLY: EXHAUST:  
NENNWEITE BELUEFTUNG: ENTLUEFTUNG:  
DIAMETRE NOMINAL ALIMENTATION: ECHAPPEMENT: Ø4  
DIAMETRO NOMINALE ALIMENTAZIONE: SCARICO: Ø4

INSTALLATION POSITION AS DRAWN  
EINBAULAGE WIE GEZEICHNET  
POSITION D' INSTALLATION SUIVANT DESSIN ±45° PROTECTED ±90°  
POSIZIONE DI MONTAGGIO COME DISEGNATO PROTEGES  
PROTEGES PROTETTI

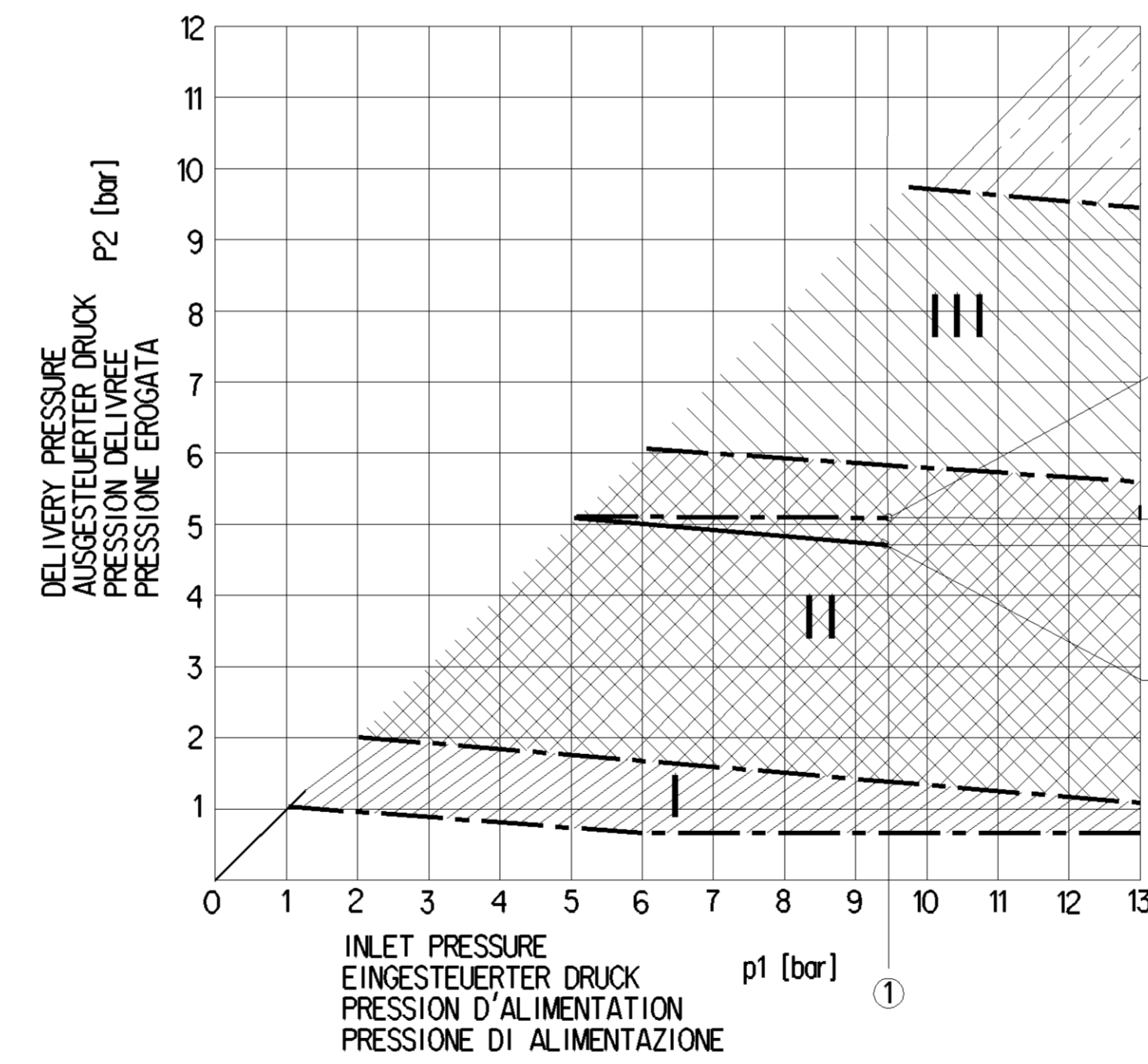
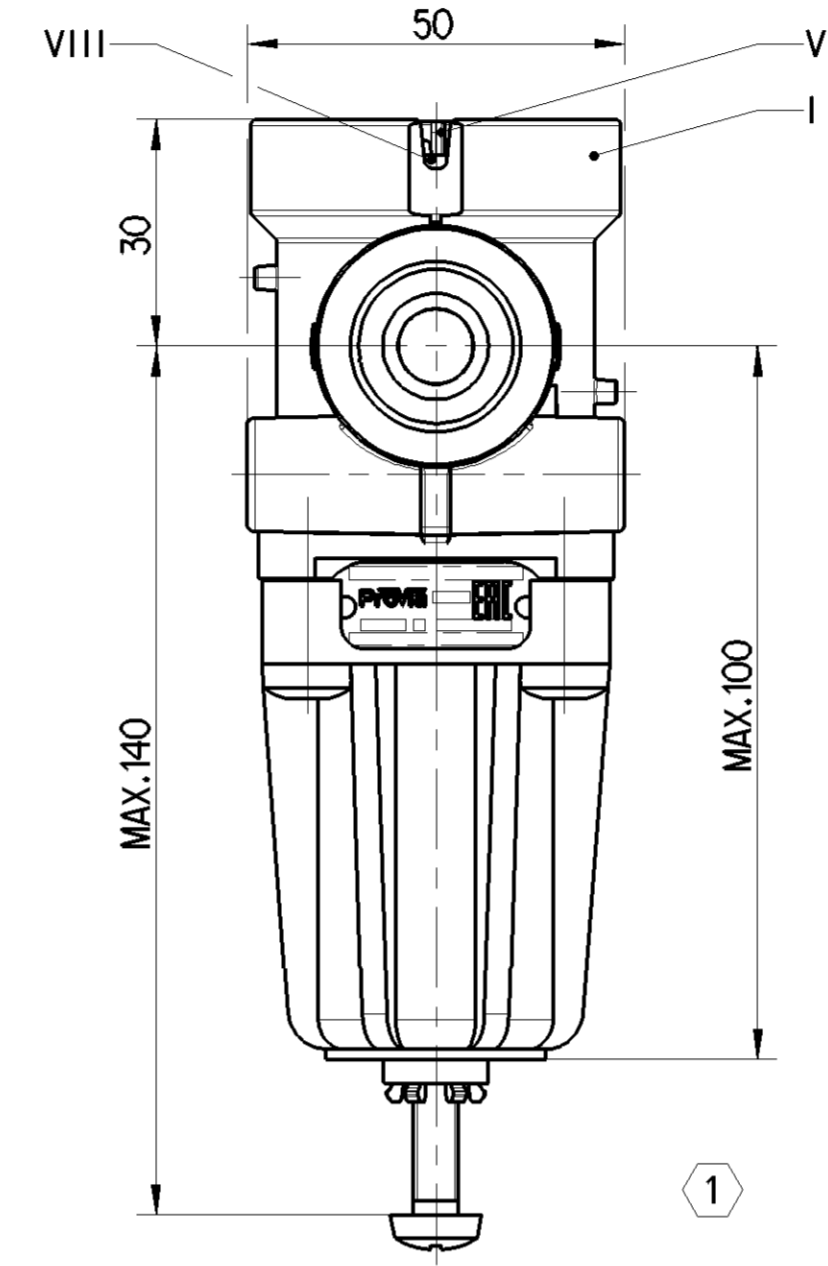
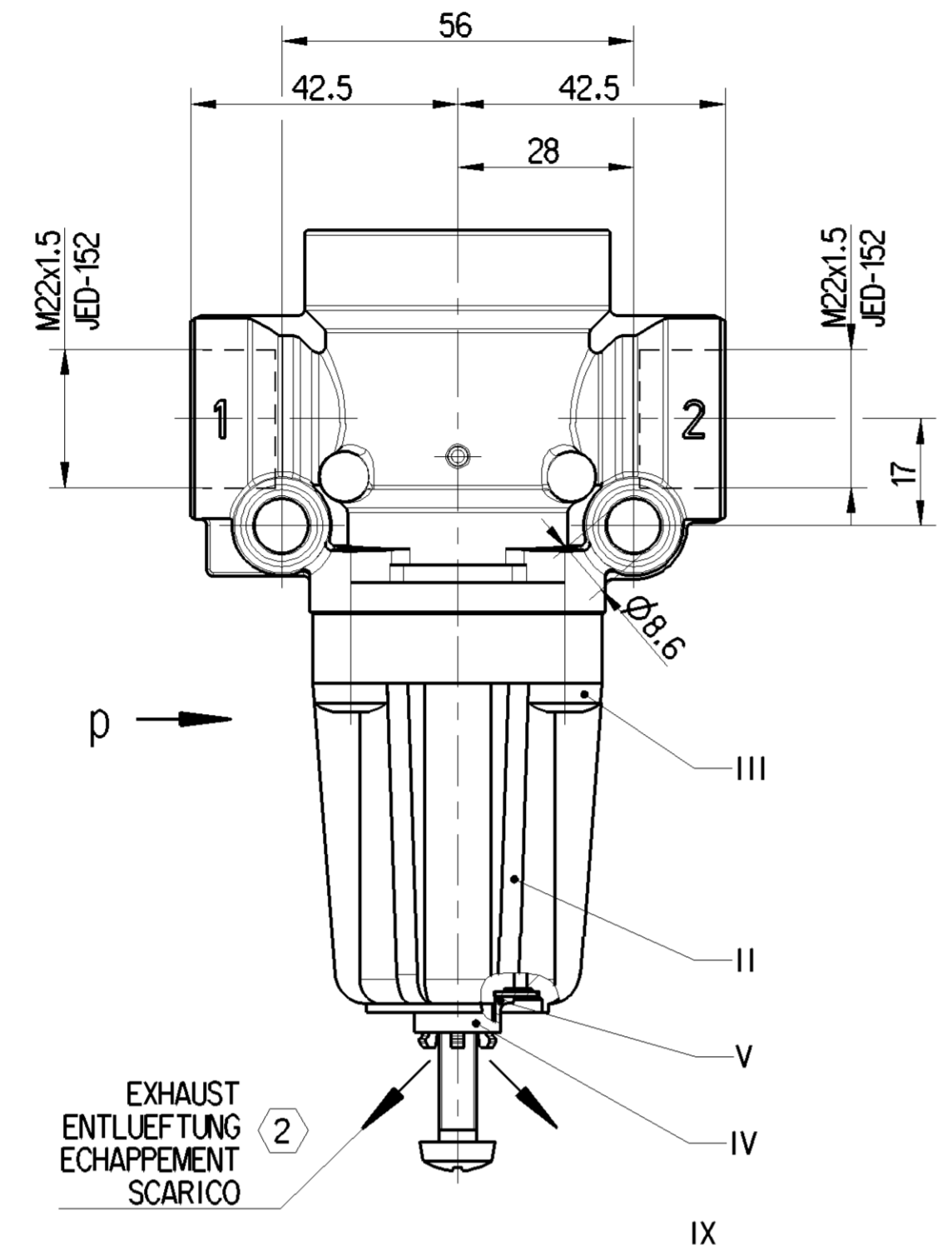
INLET PRESSURE  
EINGESTEUERTER DRUCK  
PRESSION D' ALIMENTATION pe max.=20bar  
PRESSIONE DI ALIMENTAZIONE

DELIVERY PRESSURE  
AUSGESTEUERTER DRUCK  
PRESSION DELIVREE  
PRESSIONE EROGATA

TORQUE FOR CONNECTIONS:  
ANZUGSMOMENT FUER EINSCHRAUBSTUTZEN: M2x1.5 : Mmax.=53 Nm  
COUPLE DE SERRAGE DES RACCORDS:  
COPPIA DI SERRAGGIO DEI RACCORDI:

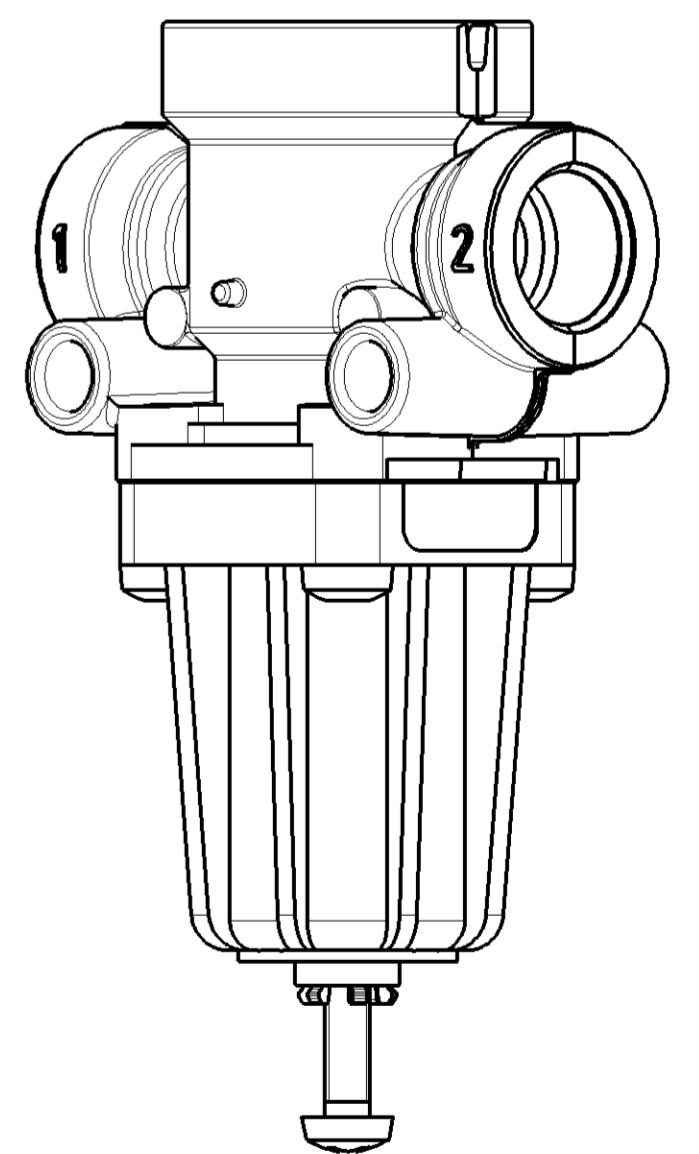
1 ADJUSTMENT MARKED WITH PAINT  
EINSTELLUNG MIT LACK GEKENNZEICHNET  
AJUSTAGE MARQUE AVEC VERNIS  
REGOLAZIONE MARCATO CON VERNICE

2 EXHAUST FREE FROM PAINT  
ENTLUEFTUNG FARBFREI  
ECHAPPEMENT SANS PEINTURE  
SCARICO SENZA VERNICE



PRESSURE LIMITATION BY FIRST DELIVERY  
DRUCKBEGRENZUNG BEIM ERSTEN AUFFUELLEN  
LIMITATION PENDANT UNE PREMIERE REMPLISSAGE  
LIMITAZIONE COL PRIMO RIEMPIRIMENTO

PRESSURE LIMITATION AFTER CONSUMPTION  
DRUCKBEGRENZUNG NACH VERBRAUCH  
LIMITATION APRES CONSOMMATION  
LIMITAZIONE DOPO CONSUMO



MANUFACTURING PLANT:  
PRODUKTIONSSTAETTE: JED-225  
LIEU DE FABRICATION:  
LUOGO DI FABBRICAZIONE:

ADJUSTED PRESSURE  
EINGESTELLTER DRUCK  
PRESSION ADJSTEE  
PRESSIONE REGOLAZIONE

ProVia IDENTIFICATION NUMBER  
ProVia TEILE NUMMER  
NUMERO D'IDENTIFICATION ProVia  
NUMERO D'IDENTIFICAZIONE

WEEK / YEAR OF MANUFACTURE  
FERTIGUNGSWOCHE / JAHR  
SEMAINE / ANNEE DE FABRICATION  
SETTIMANA / ANNO DELLA FABRICAZIONE

IT IS FORBIDDEN TO ASSEMBLE THE PLV IF IT IS UNDERGONE A SHOCK BEFORE  
ES IST VERBOTEN DEN PLV ZU MONTIEREN, WENN ER ZUVOR AUF DEN BODEN GEFALLEN IST  
IL EST INTERDIT D'ASSEMBLER UN PLV SI IL A SUBI UN CHOCK AUPARAVANT  
E VIETATO DI CONGEGNARE UN PLV SE A SUBITO UN URTO PRIMA

12.5	10 ± 0.3	0.4	
①	②	③	
P1 [bar]	P2 [bar]	P3 MAX. [bar]	RANGE OF ADJUSTMENT EINSTELLBEREICH GAMME DE REGLAGE CAMPO DI REGOLAZIONE

PARAMETER	RESISTANCE TO -40°	RESISTANCE TO +110°	RESISTANCE TO +80°
PRESSURE LIMITATION DURING FIRST REFILLING	≤ 10.6	≤ 10.3	≤ 10.3
PRESSURE LIMITATION AFTER CONSUMPTION	10.3 -0.8	10.1 -0.8	9.8 -0.8

General Specifications: JED-334-1, Size ISO 14405 LP		Copyright WABCO®	
Further Technical Data:		Date	Signature
Doc. Code	Sheet To	2018-09-18	Aswinkumar
General Tolerances JED-261		Checked	
Range of Nominal Dimensions (± mm)		2018-09-20	Valorasu
Class	1) ≤ 50 > 50 > 180 > 180 > 400 > 400	Expert	
Fine	0.5 1.0 1.5 2.0	KP NAGARAJAN	
Medium	1.0 2.0 3.0 4.0	Mass	0.416
Coarse	2.0 3.5 5.0 6.5	Scale	1:1
Tapped Holes acc. -		Size	A 1
		System	CREO
1) Tolerance Class Applied Crossmarked		ECH.No.	177205
		Revision	1
		Techn. Resp.	A
		Replacement for	5160_AM
		Doc.Code	005
		Language	ML
		Sheet	1/1

Tutti i diritti sono riservati. È vietata espressamente la ristampa o l'uso non autorizzato senza permesso scritto dalla WABCO. È vietata espressamente la ristampa o l'uso non autorizzato senza permesso scritto dalla WABCO. È vietata espressamente la ristampa o l'uso non autorizzato senza permesso scritto dalla WABCO. È vietata espressamente la ristampa o l'uso non autorizzato senza permesso scritto dalla WABCO. È vietata espressamente la ristampa o l'uso non autorizzato senza permesso scritto dalla WABCO.