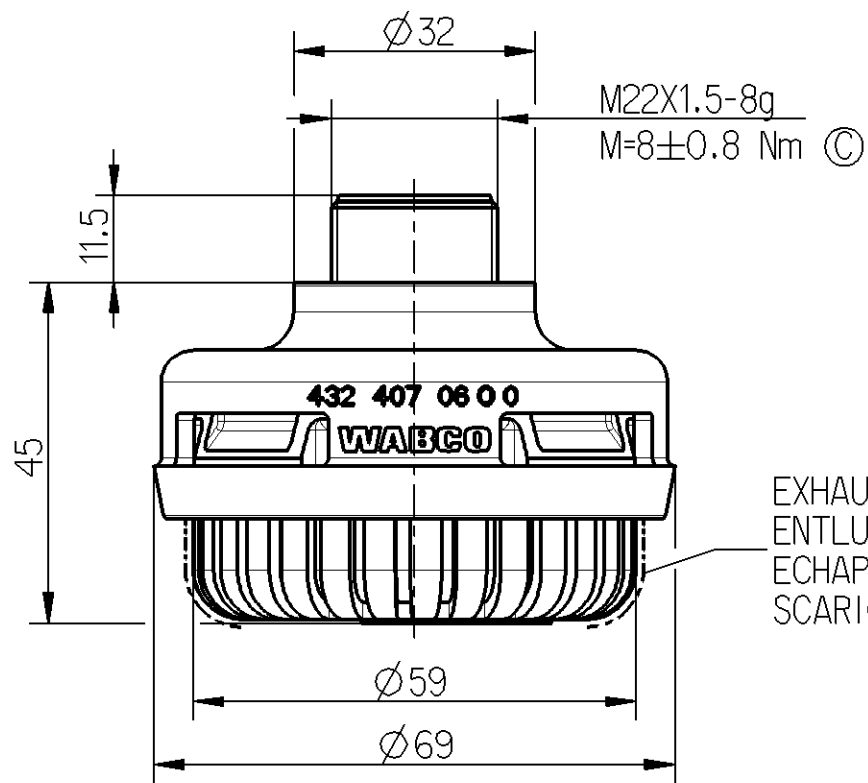


Non e permesso consegnare a terzi o riprodurre questo documento, ne utilizzare il contenuto o renderlo comunque noto a terzi senza autorizzazione esplicita. Ogni infrazione costituira un evidente abuso e comportera il risarcimento dei danni subiti. E' fatta riserva di tutti i diritti derivanti da brevetti o modelli.

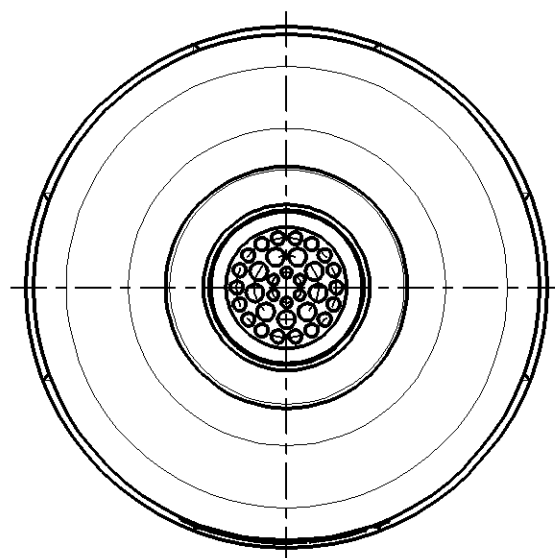
Copying of this document and giving it to others and the use or communication of the contents thereof, are forbidden without express authority. Contravention of this restriction will constitute an evident abuse and result in a liability to the payment of damages. All rights are reserved in the event of the grant of patent or registration of a utility model or design. This document is the subject of copyright.

Toute communication ou reproduction de ce document, toute exploitation ou communication de son contenu sont interdites, sauf autorisation expresse. Tout manquement a cette regle constitue un abus evident et expose son auteur au versement de dommages et interets. Tous droits de proprieete industrielle reserves, notamment en matiere de brevets et de modesles.

Weitergabe sowie Vervielfaeltigung dieser Unterlage, Verwertung und Mitteilung ihres Inhalts nicht gestattet, soweit nicht ausdruercklich zugestanden. Zuwiderhandlungen stellen einen offensichtlichlichen Missbrauch dar und verpflichten zu Schadensersatz. Alle Rechte fuer den Fall der Patenterteilung oder Gebrauchsmuster-Eintragung vorbehalten.



EXHAUST
ENTLUEFTUNG
ECHAPPEMENT
SCARICO



TERMAL RANGE APPLICATION:
THERM. ANWENDUNGSBEREICH: -40 °C. . . +80 °C
GAMME D'APPLCATION THERMIQUE:
CAMPO DI APPLICAZIONE TERMICA:

MEDIUM: AIR
MEDIUM: LUFT
FLUIDE: AIR
FLUIDO: ARIA

INSTALLATION POSITION: SEE PRODUCT SPECIFICATION
EINBAULAGE: SIEHE PRODUKTSPEZIFIKATION
POSITION D'INSTALLATION: VOIR SPECIFICATION DU PRODUIT
POSIZIONE DI MONTAGGIO: VEDERE SPECIFICA DI PRODOTTO

MAX. WORKING PRESSURE OF DEVICE TO BE EXHAUSTED:
MAX. BETRIEBSDRUCK DES ZU ENTLUEFTENDEN GERAETES: pe=13 bar
PRESSION D'UTILISATION MAX. DE L APPAREIL A ECHAPPER:
PRESSIONE MAX. DI LAVORO DEL COMPONENTE DA SCARICARE:

NOISE EMISSION:
GERAEUSCHEMISSION: ≤69 dB(A) , (7.0 m)* bei 11 bar
EMISSION DU BRUIT: ≤72 dB(A) , (7.0 m)* bei 13 bar
EMISSIONE DI RUMORE:

CONDITIONS OF APPLICATION: SEE PRODUCT SPECIFICATION
EINSATZBEDINGUNGEN: SIEHE PRODUKTSPEZIFIKATION
* CONDITIONS D'APPLICATION: VOIR SPECIFICATION DU PRODUIT
CONDIZIONI DI APPLICAZIONE: VEDERE SPECIFICA DI PRODOTTO

General Specification: JED-334-0				Copyright WABCO®		WABCO						
Further Technical Data:				Date	Signature				SILENCER GERAEUSCHDAEMPFER SILENCIEUX SILENZIATORE			
Doc. Code:		Sheet: To		Drawn		Date of first issue:						
General Tolerances JED-261				2012-06-28	Elze							Doc.Code Language Sheet
Range of Nominal Dimensions (± mm)				Checked		005 ML 1/1						
Class 1)	≤ 50	> 50 ≤ 180	> 180 ≤ 400	> 400	2012-06-28							Fabian
Fine	X	0.5	1.0	1.5	2.0	Expert	ECN-No. Revision Techn. Resp.					
Medium		1.0	2.0	3.0	4.0	Fabian				158884 1x C 5550		
Coarse		2.0	3.5	5.0	6.5	Material No.	432 407 060 0					
Tapped Holes acc. ISO 4039 / JED-152				Mass	Scale	Date of first issue:						
1) Tolerance Class Applied Crossmarked				0.07 KG	1:1				Doc.Code Language Sheet			
				Size	CAD System	A 3 Pro/E						
									100mm			