

MATERIAL AND SURFACE PROTECTION
WERKSTOFF UND OBERFLAECHENSCHUTZ
MATIERE ET PROTECTION DE SURFACE
MATERIALE E PROTEZIONE SUPERFICI

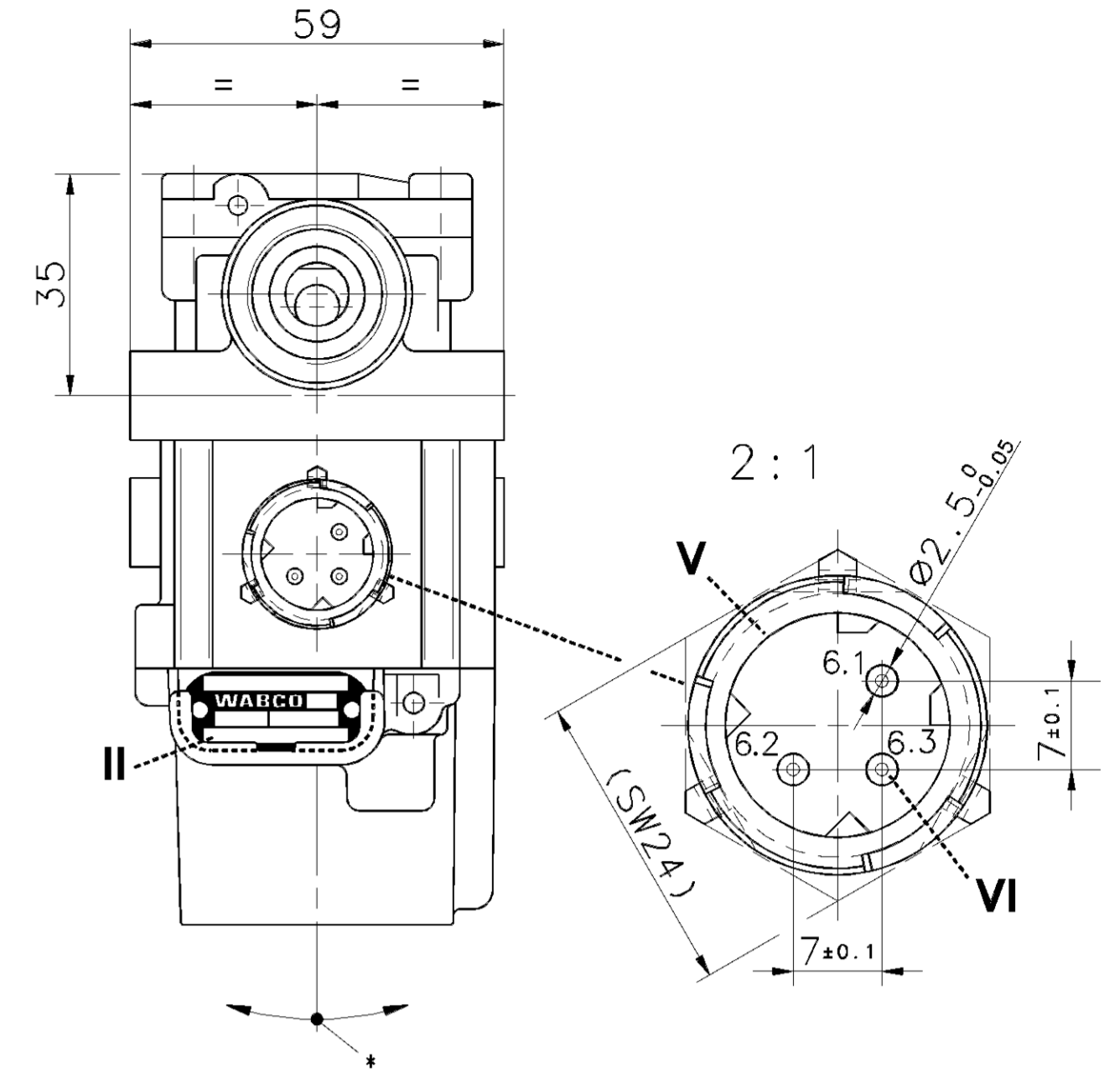
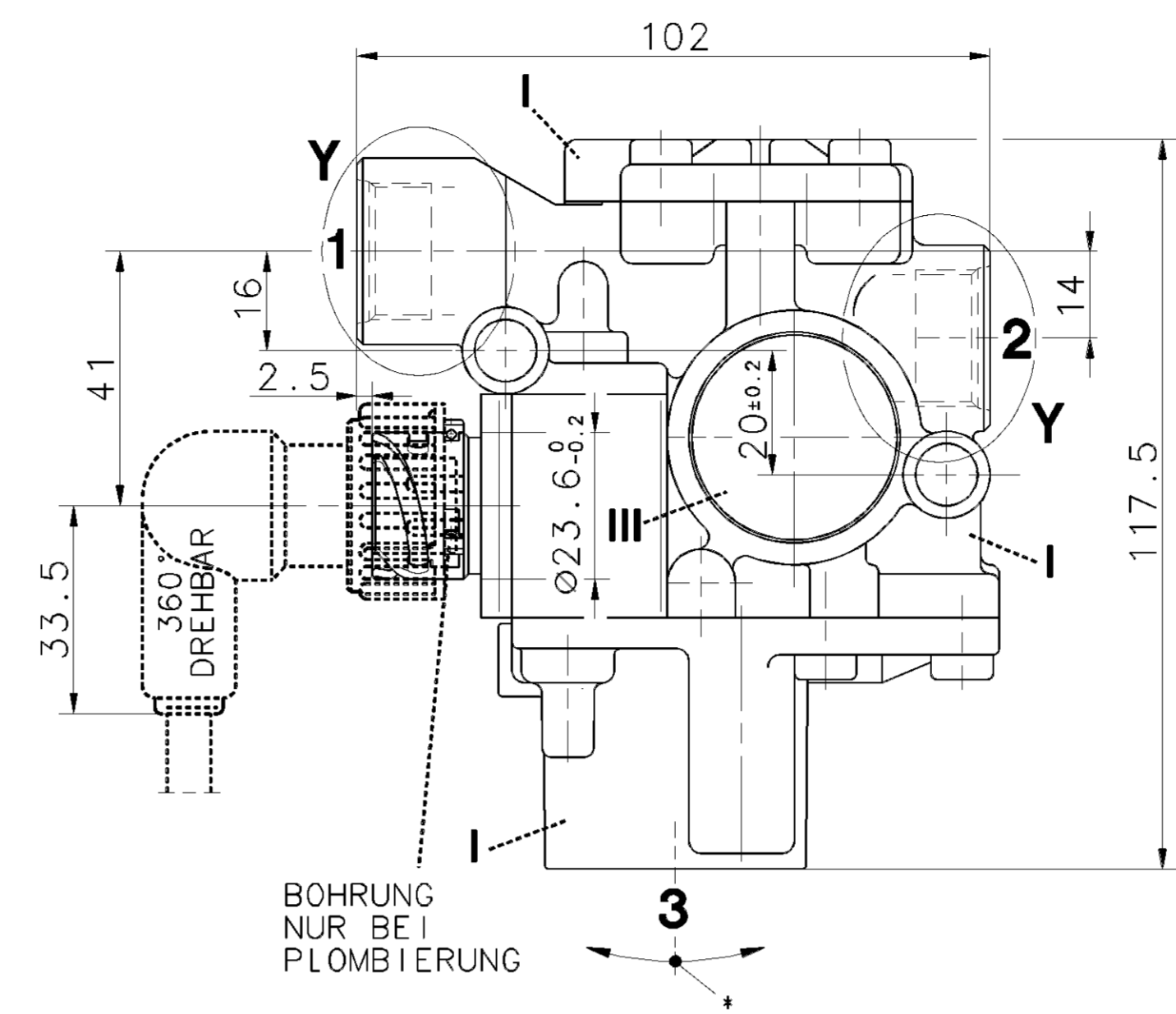
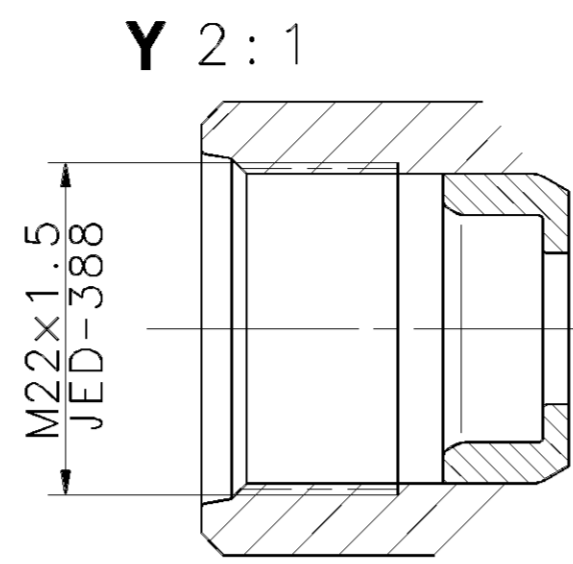
I	Al JED-029 M1 / C JED-259
II	Al JED-077 M1 / JED-007-1
III	Fe JED-021 M1 / Zn/C JED-256
IV	Fe JED-051 M4 / Zn/C JED-256
V	PA 6.6 JED-359-1
VI	JED-570-845

THE VALVE CORRESPONDS TO THE REGULATIONS FOR ELECTROMAGNETIC DEVICES ACCORDING TO VDE 0580
DAS GERÄT ENTSPRICHT DEN BESTIMMUNGEN FÜR ELEKTROMAGNETISCHE GERÄTE NACH VDE 0580
LA VALVE CORRESPOND AUX CONDITIONS POUR DES APPAREILS ELECTROMAGNETIQUES SUIVANT VDE 0580
LA VALVOLA CORRISPONDE ALLE CONDIZIONI PER APPARECCHI ELECTROMAGNETICI SECONDO VDE 0580

WORKING MEDIUM ARBEITSMEDIUM FLUIDE D'UTILISATION FLUIDO DI ESERCIZIO	AIR (WATER, OIL AND ALCOHOL CONTAINING) LUFT (WASSER-, OEL- UND ALKOHOLHALTIG) AIR (CHARGE D'EAU, D'HUILE ET D'ALCOOL) ARIA (CONTENENTE ACQUA, OLIO ED ALCOOL)
WORKING ENVIRONMENT UMGEBUNGSMEDIUM FLUIDE AMBIANTE FLUIDO AMBIENTE	AIR (CONTAINING WATER, SALT, DUST AND OIL) LUFT (WASSER-, SALZ-, STAUB- UND OELHALTIG) AIR (CHARGE D'EAU, DE SEL, DE POUSSIERE ET D'HUILE) ARIA (CONTENENTE ACQUA, SALE, POLVERO ED OLIO)
NOMINAL VOLTAGE NENNSPANNUNG VOLTAGE NOMINAL VOLTAGGIO NOMINALE	$U_N = 24 \text{ V DC}$
NOMINAL CURRENT NENNSTROM COURANT NOMINAL CORRENTE NOMINALE	$I_N = 1.65 \text{ A}$
SERVICE CONDITION BETRIEBSART CONDITION DU SERVICE CONDIZIONE DI SERVIZIO	DISCONTINUOUS SERVICE AUSSETZBETRIEB SERVICE DISCONTINUE ESERCIZIO DISCONTINUO
TYPE OF PROTECTION SCHUTZART MODE DE PROTECTION TIPO DI PROTEZIONE	IP 67 / IP 69K EN 60529/IEC 529
PROTECTION CLASS SCHUTZKLASSE CLASSE DE PROTECTION CLASSE DI PROTEZIONE	III
WORKING PRESSURE BETRIEBSDRUCK PRESSION D'UTILISATION PRESSION DI ESERCIZIO	$p_e = 11 \text{ bar}$
MAX. PERMISSIBLE PRESSURE MAX. ZULAESSIGER DRUCK PRESSION MAXI. AMMISSIBILE PRESSIONE MAX. AMMISSIBILE	$p_e = 13 \text{ bar}$ WITHOUT FUNCTION OHNE FUNKTION SANS FONCTION SENZA FUNZIONE
THERMAL RANGE OF APPLICATION THERMISCHER ANWENDUNGSBEREICH GAMME D'APPLICATION THERMIQUE CAMPO DI APPLICAZIONE TERMICA	$-40^\circ\text{C} \dots +80^\circ\text{C}$
SHORT TERM RESISTANCE TO HEAT KURZZEITIGE WAERMEBESTAENDIGKEIT RESISTENZA A LA CHALEUR A COURTE DUREE RESISTENZA AL CALORE SOLO PER BREVE TEMPO	$+120^\circ\text{C [1h]}$ WITHOUT FUNCTION OHNE FUNKTION SANS FONCTION SENZA FUNZIONE
MIN. FLOW PASSAGE / NOMINAL DIAMETER MIN. DURCHFLOSSEFFNUNG / NENNWEITE MIN. ORIFICE CALIBRE / DIAMETRE NOMINAL MIN. PASSAGGIO LIBERO / DIAMETRO NOMINALE	
PORT ANSCHLUSS ORIFICE ORIFIZIO	1-2 } NW7 PORT ANSCHLUSS ORIFICE ORIFIZIO 2-3 } NW12

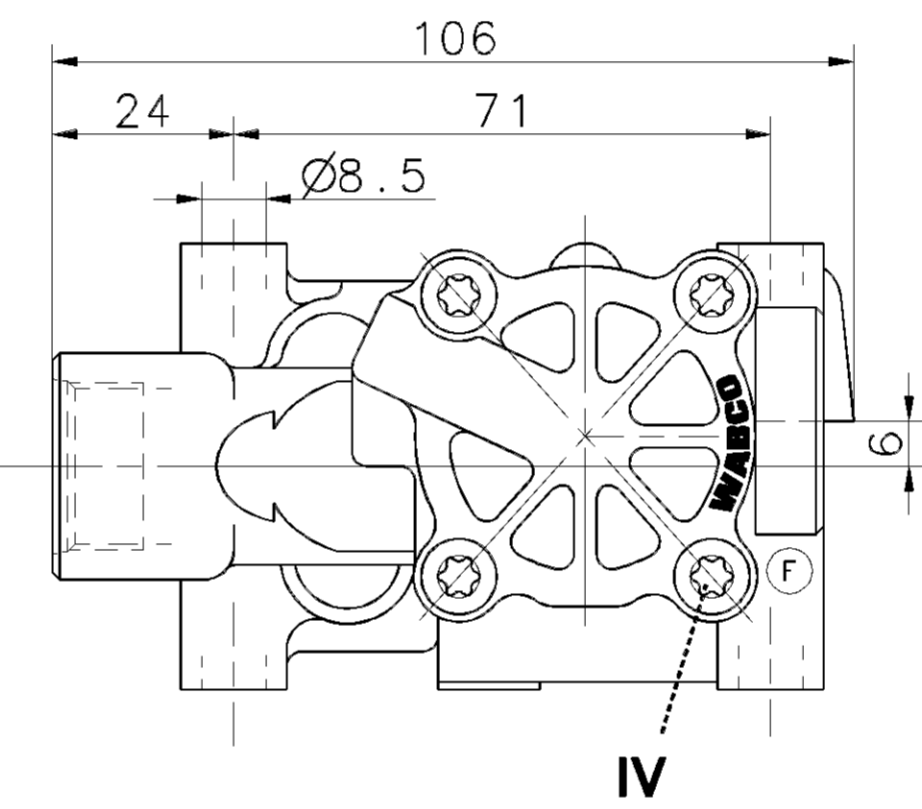
FOR FURTHER TECHNICAL DATA SEE PRODUCT SPECIFICATION
WEITERE TECHNISCHE DATEN SIEHE PRODUKT SPEZIFIKATION
POUR AUTRES DONNEES TECHNIQUES VOIR PRODUIT SPECIFICATION
PER ULTERIORI DATI TECNICI VEDERE SPECIFICA DI PRODOTTO

472 195 016 0



ELECTRICAL CONTROL
ELEKTRISCHER STEUERANSCHLUSS
COMMANDE ELECTRIQUE
COMANDO ELECTRICO

DIN 72585-A1-3.1-Sn/K1

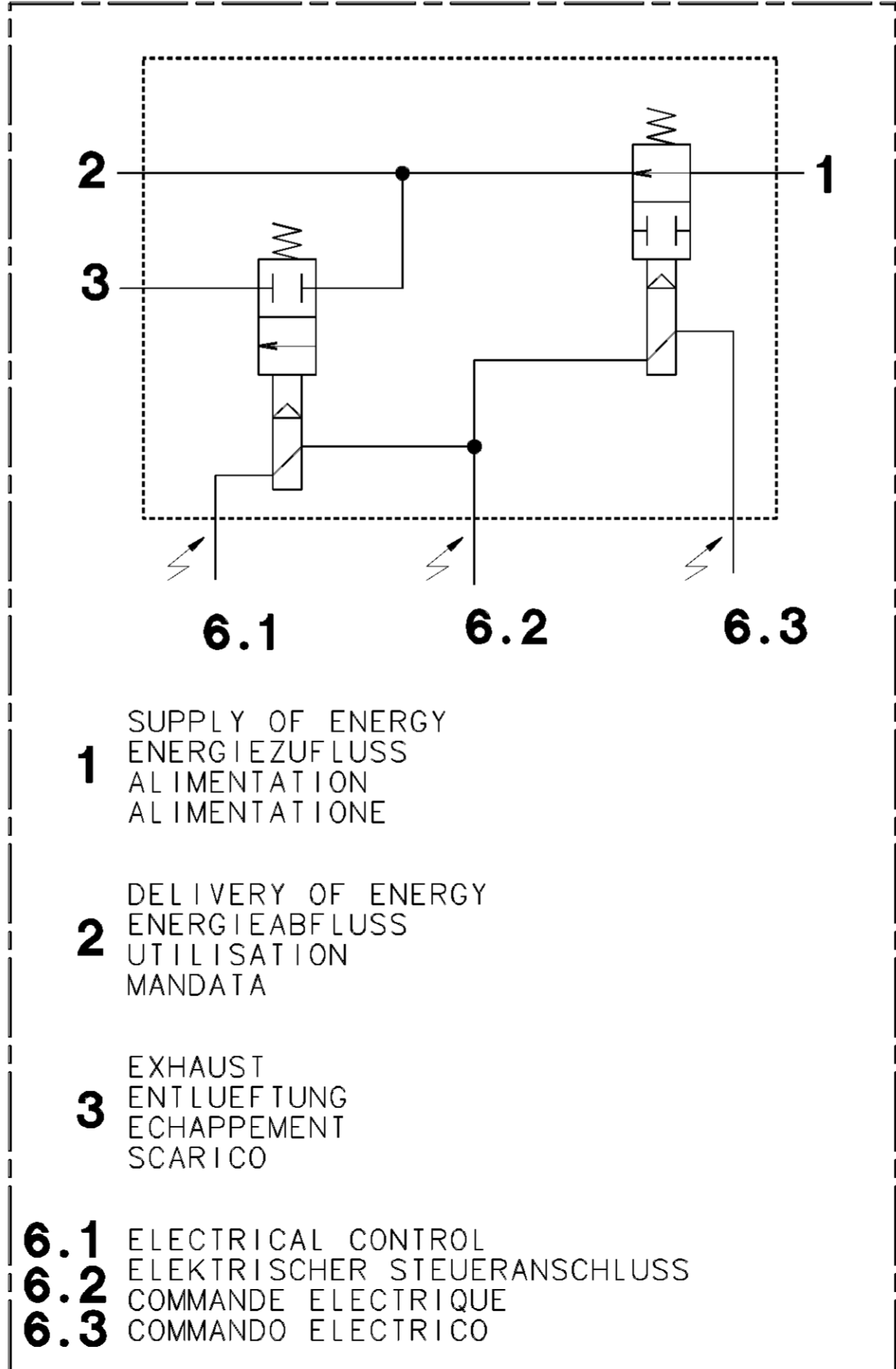


* ADMISSIBLE INSTALLATION POSITION
ZULAESSIGE EINBAULAGE
POSITION D'INSTALLATION ADMISE
POSIZIONE DI MONTAGGIO AMMESSA

±30°

SOCKET
GERÄTESTECKDOSE
PRISE DE COURANT
PRESA DI CORRENTE

894 590 154 2
[DOC.653]



GENERAL SPECIFICATION: JED-334		CADAM-DEWING COPYRIGHT	
FURTHER TECHNICAL DATA:		DATE: _____ SIGNATURE: _____	
DOC. CODE:	SHEET: TO	DRAWN: 93-12-17 HARNISCHM	
GENERAL TOLERANCES		CHECKED: 93-12-17 HOEFLER	
RANGE OF NOMINAL DIMENSIONS (± mm)		STANDARDIZATION:	
CLASS 1)	≤50 >50-180 >180-400 >400	PRODUCT IDENTIFICATION NO.	
FINE	0.5 1.0 1.5 2.0	472 195 016 0	
MEDIUM	1.0 2.0 3.0 4.0	DOC. CODE	SHEET
COARSE	2.0 3.5 5.0 6.5	605	1/1
TAPPED HOLES ACC. ISO 4039 / JED-152		SHAPE CODE	
054505 A 94-01-05		REPLACEMENT FOR	
1) TOLERANCE CLASS APPLIED CROSSMARKED		884 009 748 0	
DCN-NO.	REV.	DATE	EXPERT CODE 760
100mm		PRODUCT TYPE 01X	