

PER INFORMAZIONI, QUOTAZIONE, TERMINI, E ALTRE CONDIZIONI DI VENDITA, PREZZI, CONDIZIONI DI PAGAMENTO, E ALTRE INFORMAZIONI, SI RICHIEDA IL PREZZARIO INFORMATICO. IL PREZZARIO INFORMATICO È UN DOCUMENTO A PAGAMENTO. IL PREZZARIO INFORMATICO È UN DOCUMENTO A PAGAMENTO. IL PREZZARIO INFORMATICO È UN DOCUMENTO A PAGAMENTO.

VARIANTI PREVISIONALI 008 05062 AGG. N°2 C/C AL GRAFICO CARATT. (13/16/05 AC)

VARIANTI PREVISIONALI 008 05062 AGG. N°2 C/C AL GRAFICO CARATT. (13/16/05 AC)

VARIANTI PREVISIONALI 008 05062 AGG. N°2 C/C AL GRAFICO CARATT. (13/16/05 AC)

VARIANTI PREVISIONALI 008 05062 AGG. N°2 C/C AL GRAFICO CARATT. (13/16/05 AC)

VARIANTI PREVISIONALI 008 05062 AGG. N°2 C/C AL GRAFICO CARATT. (13/16/05 AC)

VARIANTI PREVISIONALI 008 05062 AGG. N°2 C/C AL GRAFICO CARATT. (13/16/05 AC)

VARIANTI PREVISIONALI 008 05062 AGG. N°2 C/C AL GRAFICO CARATT. (13/16/05 AC)

VARIANTI PREVISIONALI 008 05062 AGG. N°2 C/C AL GRAFICO CARATT. (13/16/05 AC)

VARIANTI PREVISIONALI 008 05062 AGG. N°2 C/C AL GRAFICO CARATT. (13/16/05 AC)

VARIANTI PREVISIONALI 008 05062 AGG. N°2 C/C AL GRAFICO CARATT. (13/16/05 AC)

VARIANTI PREVISIONALI 008 05062 AGG. N°2 C/C AL GRAFICO CARATT. (13/16/05 AC)

VARIANTI PREVISIONALI 008 05062 AGG. N°2 C/C AL GRAFICO CARATT. (13/16/05 AC)

VARIANTI PREVISIONALI 008 05062 AGG. N°2 C/C AL GRAFICO CARATT. (13/16/05 AC)

VARIANTI PREVISIONALI 008 05062 AGG. N°2 C/C AL GRAFICO CARATT. (13/16/05 AC)

VARIANTI PREVISIONALI 008 05062 AGG. N°2 C/C AL GRAFICO CARATT. (13/16/05 AC)

VARIANTI PREVISIONALI 008 05062 AGG. N°2 C/C AL GRAFICO CARATT. (13/16/05 AC)

VARIANTI PREVISIONALI 008 05062 AGG. N°2 C/C AL GRAFICO CARATT. (13/16/05 AC)

VARIANTI PREVISIONALI 008 05062 AGG. N°2 C/C AL GRAFICO CARATT. (13/16/05 AC)

VARIANTI PREVISIONALI 008 05062 AGG. N°2 C/C AL GRAFICO CARATT. (13/16/05 AC)

VARIANTI PREVISIONALI 008 05062 AGG. N°2 C/C AL GRAFICO CARATT. (13/16/05 AC)

VARIANTI PREVISIONALI 008 05062 AGG. N°2 C/C AL GRAFICO CARATT. (13/16/05 AC)

VARIANTI PREVISIONALI 008 05062 AGG. N°2 C/C AL GRAFICO CARATT. (13/16/05 AC)

VARIANTI PREVISIONALI 008 05062 AGG. N°2 C/C AL GRAFICO CARATT. (13/16/05 AC)

VARIANTI PREVISIONALI 008 05062 AGG. N°2 C/C AL GRAFICO CARATT. (13/16/05 AC)

VARIANTI PREVISIONALI 008 05062 AGG. N°2 C/C AL GRAFICO CARATT. (13/16/05 AC)

VARIANTI PREVISIONALI 008 05062 AGG. N°2 C/C AL GRAFICO CARATT. (13/16/05 AC)

VARIANTI PREVISIONALI 008 05062 AGG. N°2 C/C AL GRAFICO CARATT. (13/16/05 AC)

VARIANTI PREVISIONALI 008 05062 AGG. N°2 C/C AL GRAFICO CARATT. (13/16/05 AC)

VARIANTI PREVISIONALI 008 05062 AGG. N°2 C/C AL GRAFICO CARATT. (13/16/05 AC)

VARIANTI PREVISIONALI 008 05062 AGG. N°2 C/C AL GRAFICO CARATT. (13/16/05 AC)

VARIANTI PREVISIONALI 008 05062 AGG. N°2 C/C AL GRAFICO CARATT. (13/16/05 AC)

VARIANTI PREVISIONALI 008 05062 AGG. N°2 C/C AL GRAFICO CARATT. (13/16/05 AC)

VARIANTI PREVISIONALI 008 05062 AGG. N°2 C/C AL GRAFICO CARATT. (13/16/05 AC)

VARIANTI PREVISIONALI 008 05062 AGG. N°2 C/C AL GRAFICO CARATT. (13/16/05 AC)

VARIANTI PREVISIONALI 008 05062 AGG. N°2 C/C AL GRAFICO CARATT. (13/16/05 AC)

VARIANTI PREVISIONALI 008 05062 AGG. N°2 C/C AL GRAFICO CARATT. (13/16/05 AC)

VARIANTI PREVISIONALI 008 05062 AGG. N°2 C/C AL GRAFICO CARATT. (13/16/05 AC)

VARIANTI PREVISIONALI 008 05062 AGG. N°2 C/C AL GRAFICO CARATT. (13/16/05 AC)

VARIANTI PREVISIONALI 008 05062 AGG. N°2 C/C AL GRAFICO CARATT. (13/16/05 AC)

VARIANTI PREVISIONALI 008 05062 AGG. N°2 C/C AL GRAFICO CARATT. (13/16/05 AC)

VARIANTI PREVISIONALI 008 05062 AGG. N°2 C/C AL GRAFICO CARATT. (13/16/05 AC)

VARIANTI PREVISIONALI 008 05062 AGG. N°2 C/C AL GRAFICO CARATT. (13/16/05 AC)

VARIANTI PREVISIONALI 008 05062 AGG. N°2 C/C AL GRAFICO CARATT. (13/16/05 AC)

VARIANTI PREVISIONALI 008 05062 AGG. N°2 C/C AL GRAFICO CARATT. (13/16/05 AC)

VARIANTI PREVISIONALI 008 05062 AGG. N°2 C/C AL GRAFICO CARATT. (13/16/05 AC)

VARIANTI PREVISIONALI 008 05062 AGG. N°2 C/C AL GRAFICO CARATT. (13/16/05 AC)

VARIANTI PREVISIONALI 008 05062 AGG. N°2 C/C AL GRAFICO CARATT. (13/16/05 AC)

VARIANTI PREVISIONALI 008 05062 AGG. N°2 C/C AL GRAFICO CARATT. (13/16/05 AC)

VARIANTI PREVISIONALI 008 05062 AGG. N°2 C/C AL GRAFICO CARATT. (13/16/05 AC)

VARIANTI PREVISIONALI 008 05062 AGG. N°2 C/C AL GRAFICO CARATT. (13/16/05 AC)

VARIANTI PREVISIONALI 008 05062 AGG. N°2 C/C AL GRAFICO CARATT. (13/16/05 AC)

VARIANTI PREVISIONALI 008 05062 AGG. N°2 C/C AL GRAFICO CARATT. (13/16/05 AC)

VARIANTI PREVISIONALI 008 05062 AGG. N°2 C/C AL GRAFICO CARATT. (13/16/05 AC)

VARIANTI PREVISIONALI 008 05062 AGG. N°2 C/C AL GRAFICO CARATT. (13/16/05 AC)

VARIANTI PREVISIONALI 008 05062 AGG. N°2 C/C AL GRAFICO CARATT. (13/16/05 AC)

VARIANTI PREVISIONALI 008 05062 AGG. N°2 C/C AL GRAFICO CARATT. (13/16/05 AC)

VARIANTI PREVISIONALI 008 05062 AGG. N°2 C/C AL GRAFICO CARATT. (13/16/05 AC)

VARIANTI PREVISIONALI 008 05062 AGG. N°2 C/C AL GRAFICO CARATT. (13/16/05 AC)

VARIANTI PREVISIONALI 008 05062 AGG. N°2 C/C AL GRAFICO CARATT. (13/16/05 AC)

VARIANTI PREVISIONALI 008 05062 AGG. N°2 C/C AL GRAFICO CARATT. (13/16/05 AC)

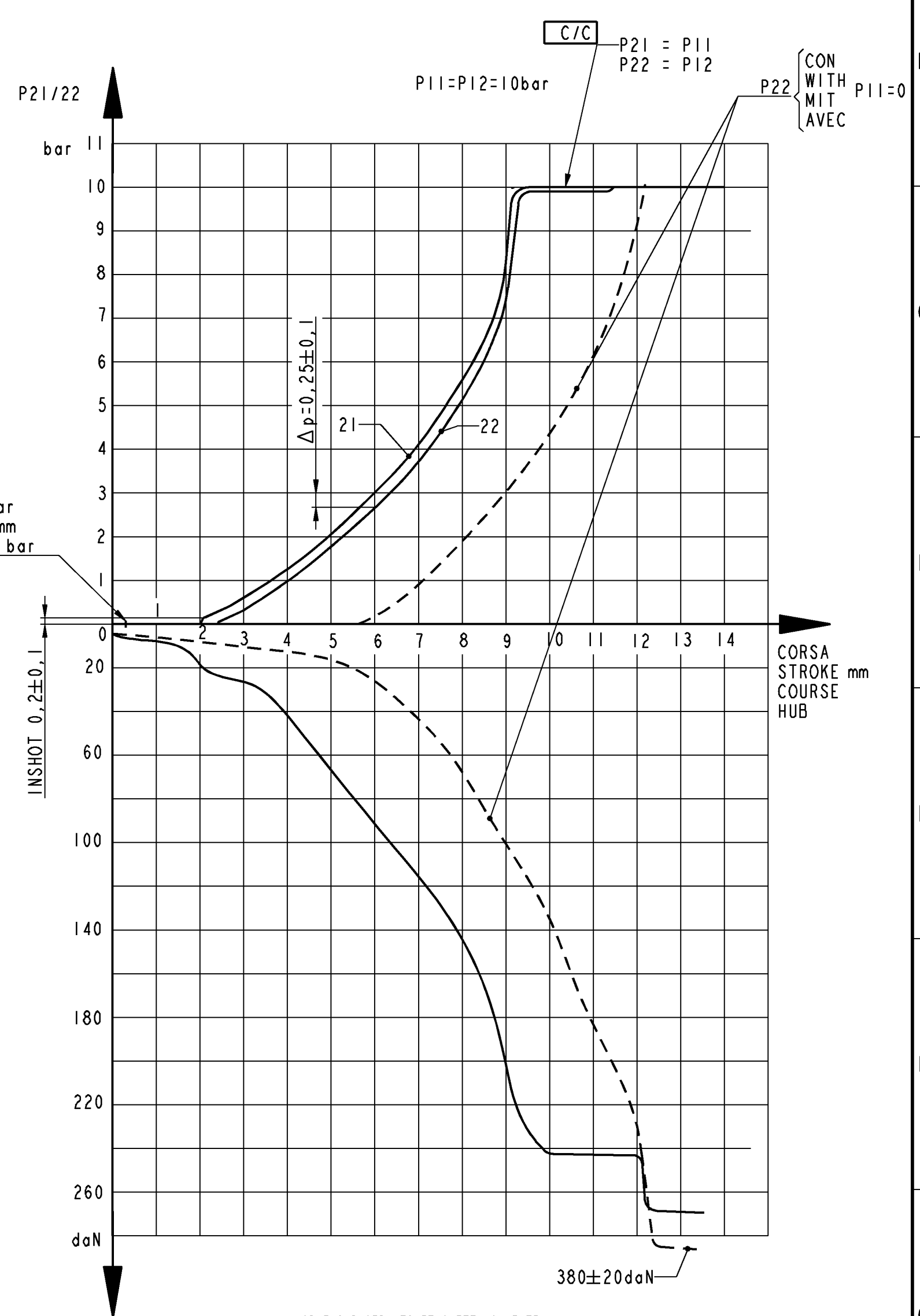
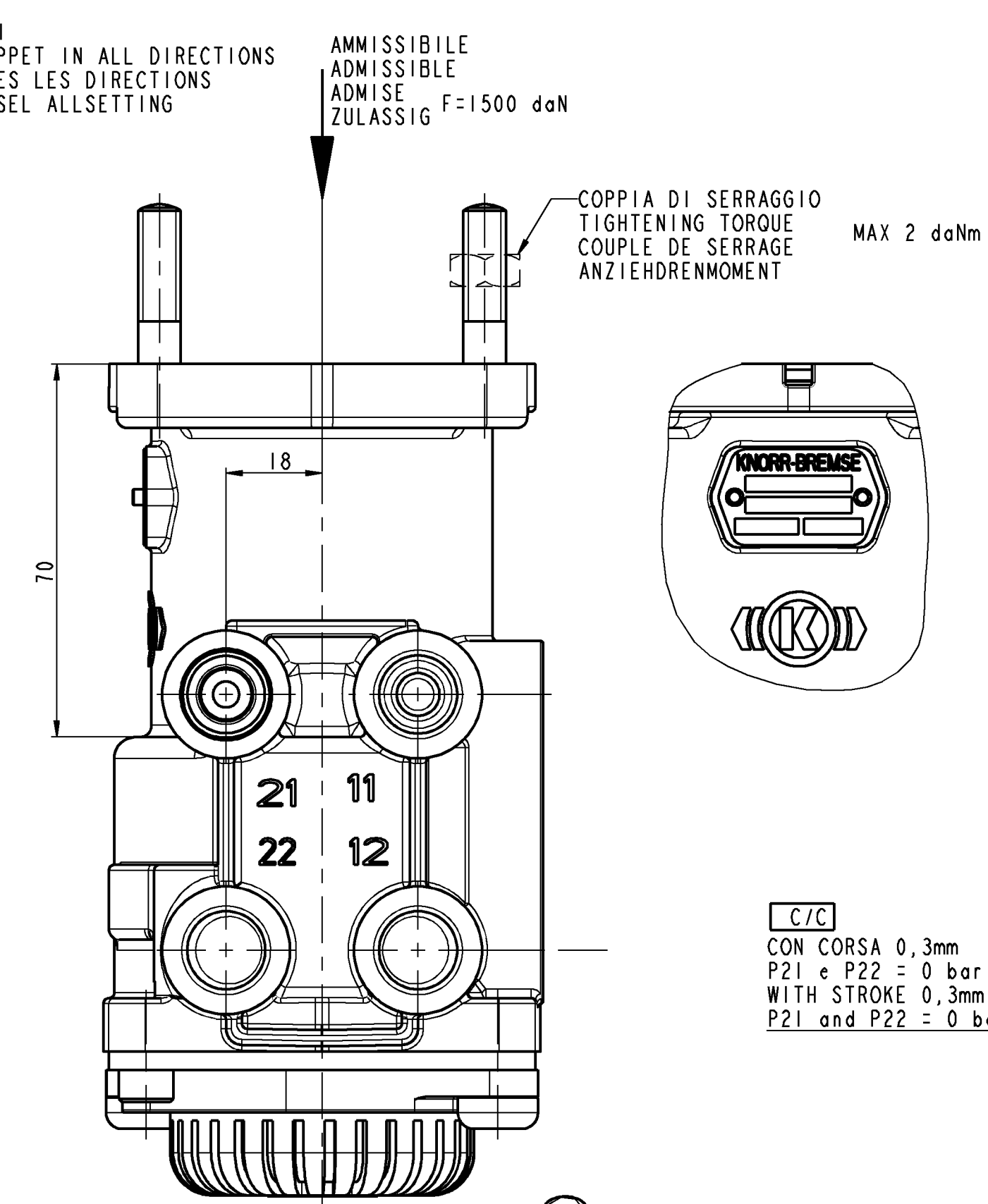
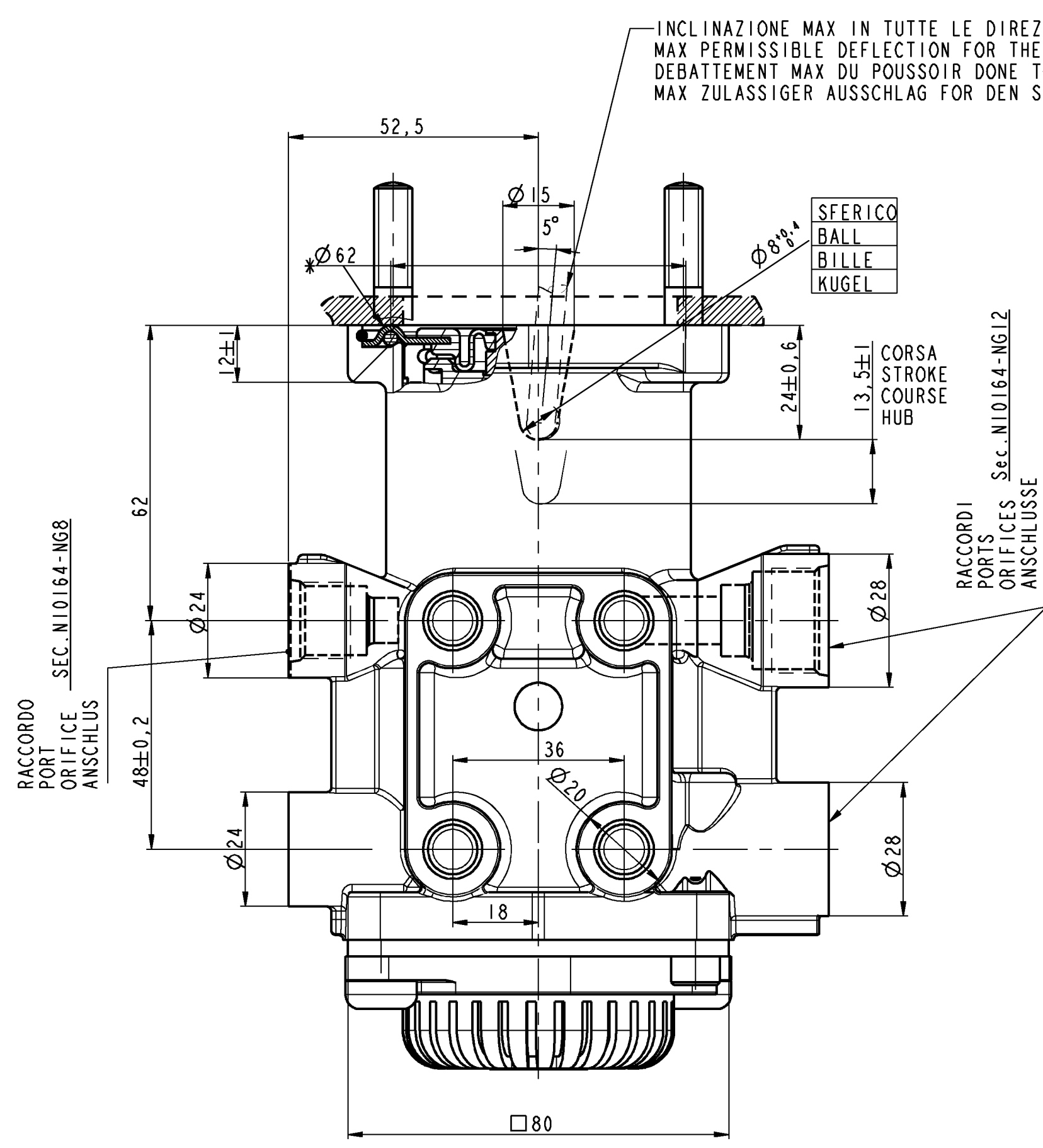
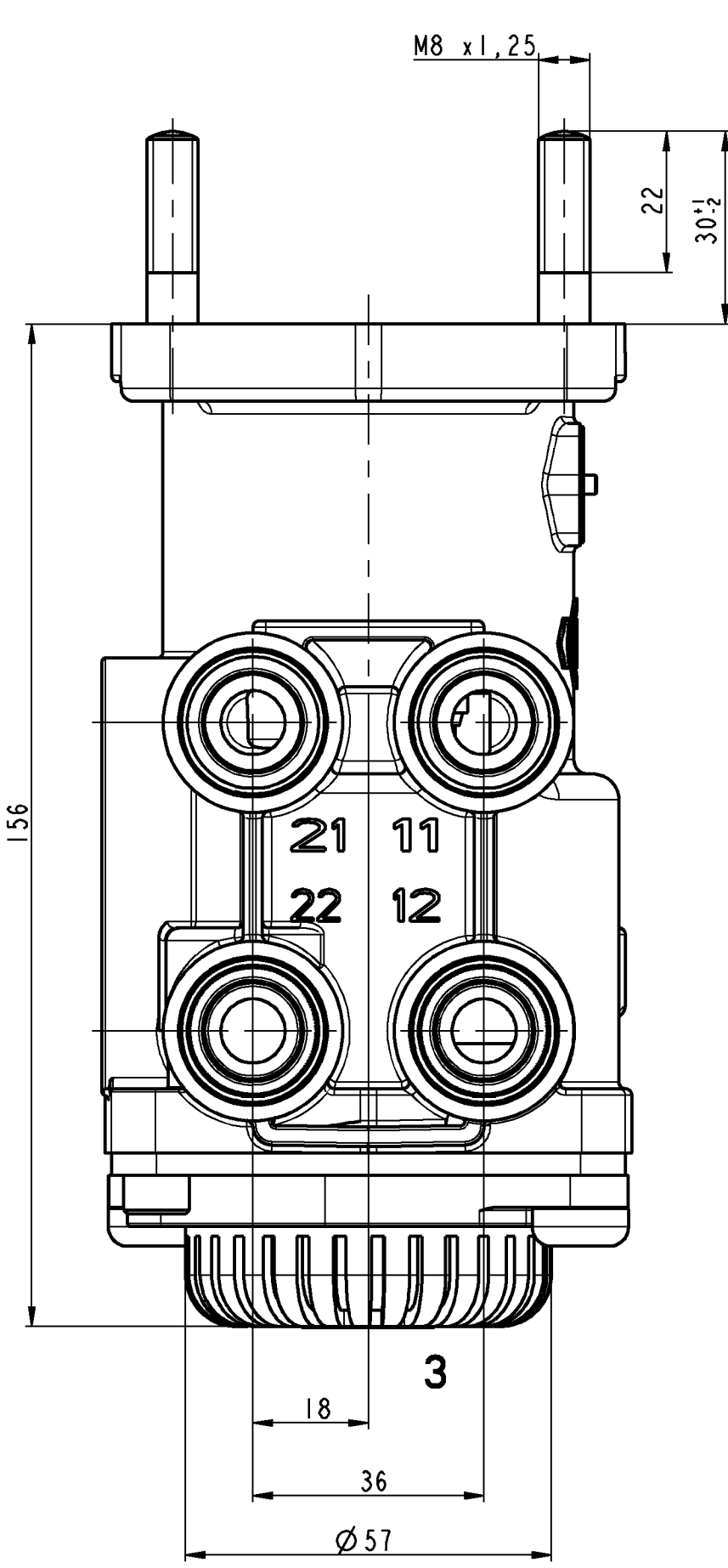
VARIANTI PREVISIONALI 008 05062 AGG. N°2 C/C AL GRAFICO CARATT. (13/16/05 AC)

VARIANTI PREVISIONALI 008 05062 AGG. N°2 C/C AL GRAFICO CARATT. (13/16/05 AC)

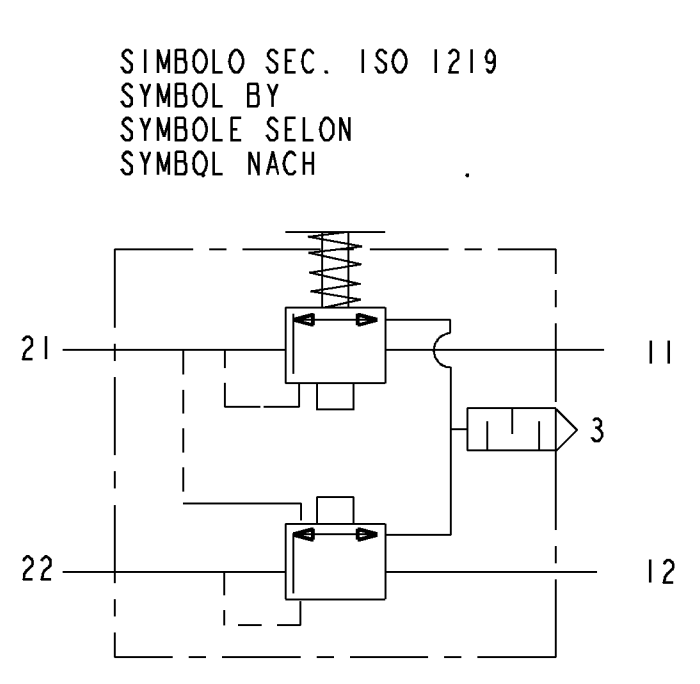
VARIANTI PREVISIONALI 008 05062 AGG. N°2 C/C AL GRAFICO CARATT. (13/16/05 AC)

VARIANTI PREVISIONALI 008 05062 AGG. N°2 C/C AL GRAFICO CARATT. (13/16/05 AC)

VARIANTI PREVISIONALI 008 05062 AGG. N°2 C/C AL GRAFICO CARATT. (13/16/05 AC)



RACCORDI PORTS ORIFICES ANSCHLUSSE	M22x1,5	COPPIA DI SERRAGGIO TIGHTENING TORQUE COUPLE DE SERRAGE ANZIEHDRENMOMENT	MAX 6 daNm
RACCORDI PORTS ORIFICES ANSCHLUSSE	M16x1,5	COPPIA DI SERRAGGIO TIGHTENING TORQUE COUPLE DE SERRAGE ANZIEHDRENMOMENT	MAX 4,5 daNm
RACCORDI PORTS ORIFICES ANSCHLUSSE	11, 12, 21, 22, sec. N10164-NG12		



RACCORDI PORTS ORIFICES ANSCHLUSSE	11	SERBATOIO CIRCUITO RESERVOIR CIRCUIT VORRATSBEHALTER KREIS	1°	PRESSIONE DI ALIMENTAZIONE 10 bar SUPPLY PRESSURE PRESSION D'ALIMENTATION VORRATSDRUCK
	12	SERBATOIO CIRCUITO RESERVOIR CIRCUIT VORRATSBEHALTER KREIS	2°	PRESSIONE DI ESERCIZIO OPERATING PRESSURE PRESSION D'UTILISATION BETRIEBSDRUCK
	21	COMANDO CIRCUITO CONTROL CIRCUIT COMMANDE CIRCUIT STEUERANSCHLUSS KREIS	1°	TEMPERATURE D'IMPIEGO WORKING TEMPERATURE PLAGE DE TEMPERATURE THERMISCHER ANWENDUNGSBEREICH
	22	COMANDO CIRCUITO CONTROL CIRCUIT COMMANDE CIRCUIT STEUERANSCHLUSS KREIS	2°	FLUIDO ARIA MEDIUM AIR FLUIDE AIR MEDIUM AIR
	3	SCARICO EXHAUST ECHAPPEMENT ENTLUEFTUNG		PERDITA MAX AMMISSIBILE MAX LEAKAGE ALLOWED FUITE MAX ADMSSIBLE ZULASSIGE UNDICHTHE MAX

IL COPERCHIO DEVE STARE SUL PIANO DI FISSAGGIO AL Ø62. LA SUPERFICIE DELL'ANELLO DEVE AVERE UN'AREA DI CONTATTO MIN. 180° OPPURE 4 PUNTI A 90° OPPURE 3 PUNTI A 120° (LARGHEZZA DEI PUNTI SULLA CIRCONFERENZA 6mm MINIMO)

COVER MUST BEAR ON BASE PLATE AT ITS Ø62 BEARING SURFACE FOR ONE CONTACT AREA: 180° MIN. OR ON 4 POINTS AT 90° OR 3 POINTS AT 120° (WIDTH OF POINTS IN CIRCUMFERENTIAL DIRECTION: 6mm min.)

LE COUVERCLE DOIT ETRE EN OPPUI SUR LA CONSOLE PAR SON Ø62. PORTEE POUR UNE SEULE SURFACE DE CONTACT: 180° MINI OU SUR 4 POINTS DISTANTS DE 90° OU 3 POINTS DISTANTS DE 120° (LARGEUR MINI DES POINTS DANS LA DIRECTION CIRCUMFERENTIELLE: 6mm)

DECKEL MUSS SICH ON Ø62 ON DER CONSOLE ABSTATZEN, UND ZWAR ON ELNER FLACHE, TRAGANTEIL MIN. 180°, ODER AN A UM 90° ODER ON 3 120° VERSETZTEN PUNKTEN (PUNKTBREITE IN UMFANGSRICHTUNG MIN. 6 mm)

POSIZIONE DI MONTAGGIO: SCARICO VERSO IL BASSO (DEVIAZIONE ASSE APPARECCHIO RISPETTO ALLA VERTICALE 45°x360°)

INSTALLATION POSITION: EXHAUST SHOWN AT BASE (AXIS CENTRE OF THE DEVICE DEVIATES MAX 45°x360° FROM VERTICAL)

POSITION D'INSTALLATION: ECHAPPEMENT VERS LE BAS (ECART DE L'AXE MEDIAN DE L'APPARE IL PAR RAPPORT A LA VERTICALE MAX 45°x360°)

EINBAULAGE: ENTLUEFTUNG NACH UNTEN (MITTELACHSE DES GERAETES MAX 45°x360° VON DER SENKRECHTEN ABWEICHEND)

<b>PRODOTTO DI SICUREZZA</b> <b>SAFETY PRODUCT</b>		<b>KNORR-BREMSE</b> SISTEMI PER AUTOVEICOLI COMMERCIALI S.p.A.	
CATALOGO (CATALOG NR) <b>DX61A</b>	FOGLIO (SHEET) <b>65136101</b>	N° BREVETTO (DRAWING NR) <b>65136101</b>	FORMATO (SIZE) <b>A1</b>