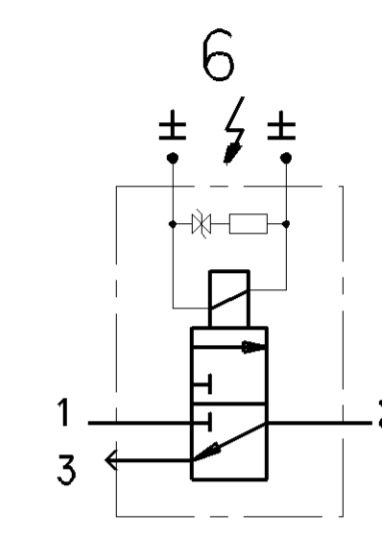
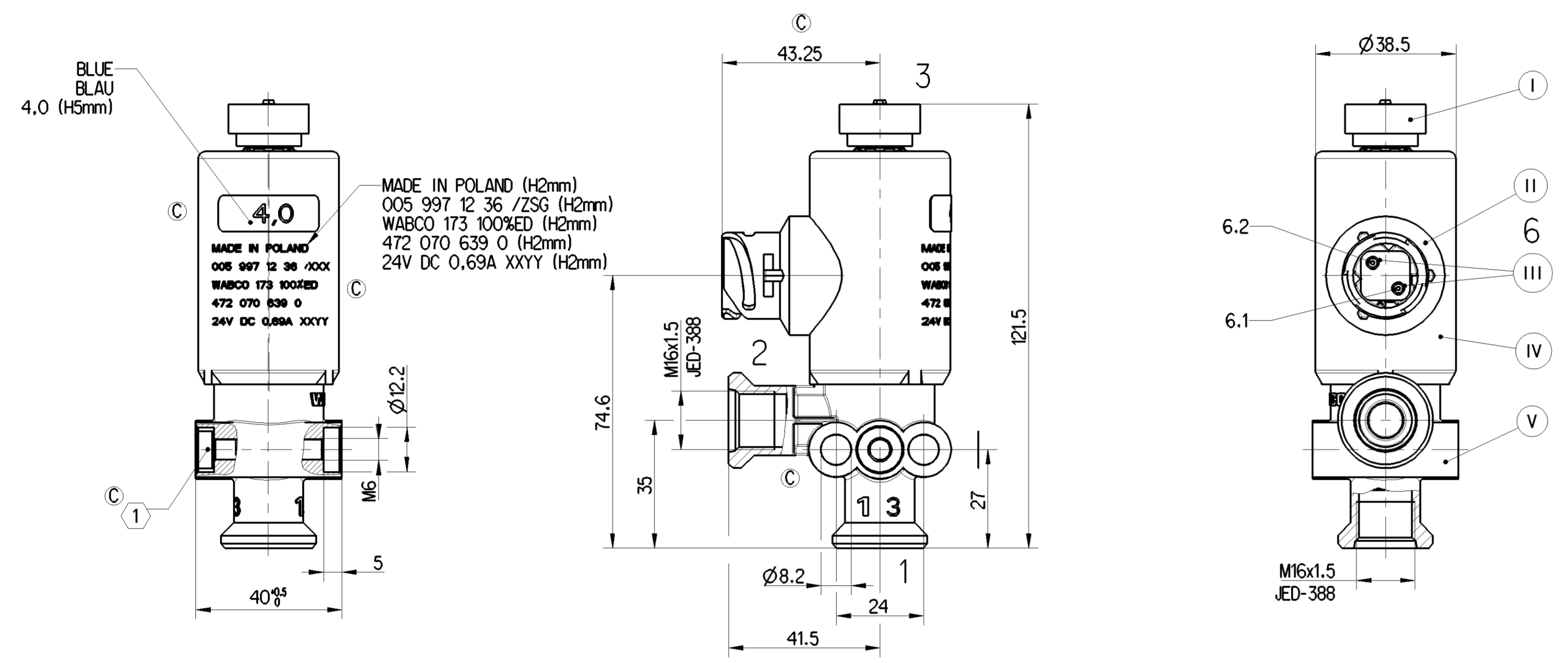


THE VALVE CORRESPONDS TO THE REGULATIONS FOR ELECTROMAGNETIC DEVICES ACCORDING TO DIN VDE 0580 DAS GERAET ENTSPRICHT DEN BESTIMMUNGEN FUER ELEKTROMAGNETISCHE GERAETE NACH DIN VDE 0580			
MEDIUM : AIR MEDIUM : LUFT		VOLTAGE SPANNUNG	: 24 ^{±0.5} V DC
WORKING PRESSURE BETRIEBSDRUCK	: p _a = 5.5...10.2 bar	RATED CURRENT NENNSTROM	: 0.69 A
PROTECTION CLASS SCHUTZKLASSE	: III	DUTY RATIO RELATIVE EINSCHALTDAUER	: 100% ED
NOMINAL DIAMETER SUPPLY NENNWEITE BELUEFTUNG	Ø4mm, Ø4mm, Ø4mm	EXHAUST ENTLUEFTUNG	Ø4mm, Ø4mm
THERMAL RANGE OF APPLICATION THERMISCHER ANWENDUNGSBEREICH	: -40°C...+80°C	INSTALLATION POSITION ZULAESSLIGER DRUCK	: OPTIONAL BELIEBIG
COIL RESISTANCE SPULENWIDERSTAND	: R ₂₀ = 35±2Ω	PERMISSIBLE PRESSURE NENNLEISTUNG	: p _a max 13 bar : 16.5 W
DEGREE OF PROTECTION SCHUTZART	IP 6K6 AND IP 6K7 (JED-370)	WITH SEALED CONNECTIONS 1, 2, 6 MIT ABGEDICHTETEN ANSCHLUESSEN 1, 2, 6	
CUT-OUT VOLTAGE PEAKS : ABSCHALTSPANNUNGSSPITZEN : < 180 V			
① 810 102 220 4 (M-8 ₂ ⁰ Nm) & 811 401 009 4: NOS SUPPLIED NICHT IM LIEFERUMFANG			

MATERIAL WERKSTOFF	/ SURFACE PROTECTION / OBERFLAECHENSCHUTZ
I JED-354-1	/ -
II JED-559	/ -
III JED-570-616	/ -
IV JED-303	/ JED-739-0
V JED-004-M	/ JED-260



- 1 ENERGY INLET
ENERGIEZUFUSS VOM VORRAT
- 2 ENERGY SUPPLY
ENERGIEABFLUSS IN DIE ARBEITSLEITUNG
- 3 EXHAUST
ANSCHLUSS ATMOSPHAERE
- 6 ELECTRIC TERMINAL CONNECTOR
ELEKTRISCHER ANSCHLUSS STECKVERBINDER DIN 72585-A1-2.1-Sn/K2



Non è permesso copiare o riprodurre questo documento, né utilizzare il contenuto a fini di lucro o per scopi non autorizzati. È vietata espressamente la ristampa o l'uso non autorizzato. Tutti i diritti sono riservati. WABCO si riserva il diritto di modificare senza preavviso il contenuto di questo documento. Il presente documento è fornito in lingua italiana. Tutti i diritti sono riservati. WABCO si riserva il diritto di modificare senza preavviso il contenuto di questo documento. Il presente documento è fornito in lingua italiana.

General Specification: JED-334-0 - Size ISO 14405-1 E		Copyright WABCO®	
Further Technical Data:		Date: 2019-03-04	Signature: Koprzak
Doc. Code: 164578	Sheet: 5x	Checked: 2019-03-05	Expert: Bidon
Range of Nominal Dimensions (± mm)		Mass: -0.5 kg	Scale: 1:1
Class 11	≤ 50 > 50 > 180 > 400	Size: A 1	Pro/E
Fine	0.5 1.0 1.5 2.0	Material No.: 472 070 639 0	
Medium	1.0 2.0 3.0 4.0	Date of first issue: 2019-03-05	
Coarse	2.0 3.5 5.0 6.5	Doc. Code: 005 DE 1/1	
Tapped Holes acc. JED-152		Revision: 5x C	
1) Tolerance Class Applied Crossmarked		Tech. Resp.: 5800_EM	

Toute communication ou reproduction de ce document, toute exploitation ou communication de son contenu sans autorisation écrite de WABCO sont formellement interdites. Toute réimpression ou utilisation non autorisée sans la permission écrite de WABCO est formellement interdite. Toute réimpression ou utilisation non autorisée sans la permission écrite de WABCO est formellement interdite. Toute réimpression ou utilisation non autorisée sans la permission écrite de WABCO est formellement interdite.