

BARCODE 128 ↔ ISO/IEC 15417

PROTECTION CAP
SCHUTZKAPPE
CAPUCHON PROTECTEUR
PROTECTORO

PART NO. AND DATE OF MANUFACTURE
TEILENUMMER UND HERSTELLDATUM
NUMÉRO DE PIÉCE ET DATE DE FABRICATION
NO. DELLA PARTE E DATA DI FABBRICAZIONE

JED-226

TWO CORE CABLE
LEITUNG ZWEIADRIG
CABLE A DEUX CONDUCTEURS
CAVO A DUE CONDUTORI

THERMORAD
2 x 0.5mm²

BEND RADIUS CABLE
BIEGERADIUS KABEL
RAYON DE COURBURE DE CABLE
RAGGIO DI CURVATURA DEL CAVO

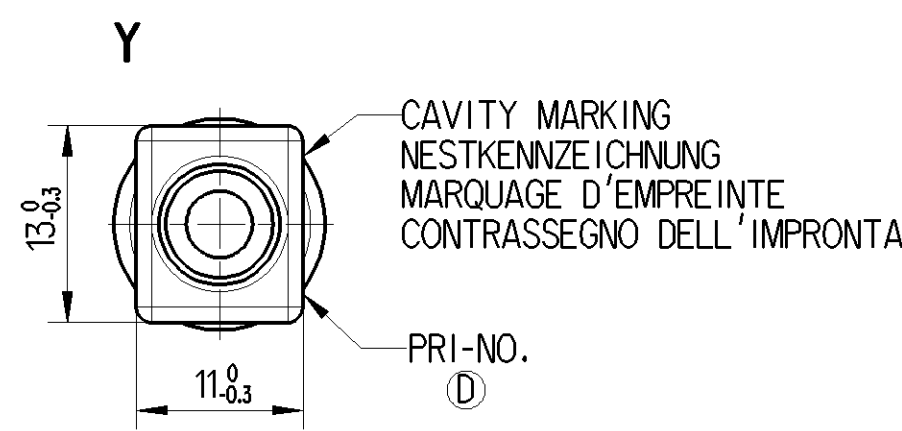
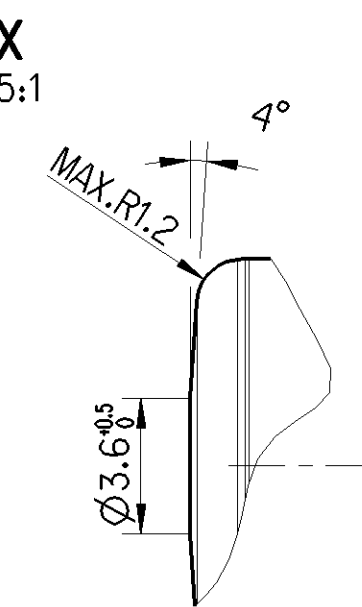
R 15 MIN. < 90°

STRAIN RELIEF CABLE
ZUGENTLASTUNG KABEL
ARRÊT DE CABLE
SCARICO DI TRAZIONE DEL CAVO

MAX. 50 N @ =20°C

COIL RESISTANCE
SPULENWIDERSTAND
RESISTANCE DE BOBINE
RESISTENZA DELL'AVVOLGIMENTO

1150 ⁺¹⁰⁰/₋₅₀ Ω @ =20°C



THERMAL RANGE OF APPLICATION
THERMISCHER ANWENDBEREICH
GAMME D'APPLICATION THERMIQUE
CAMPO TERMICO D'APPLICAZIONE

I -40°C...+150°C
+180°C [1h]

II -40°C...+150°C
+180°C [1h]

III -40°C...+180°C [240h]
+220°C [1h]

IV -40°C... +80°C

DEGREE OF PROTECTION (IN CONNECTION WITH PLUG)
SCHUTZART (IN VERBINDUNG MIT KUPPLUNGSSTECKER)
DEGRE DE PROTECTION (DANS CONNECTION AVEC FICHE)
GRADO DI PROTEZIONE (IN COLLAGAMENTO CON SPINOTTO)

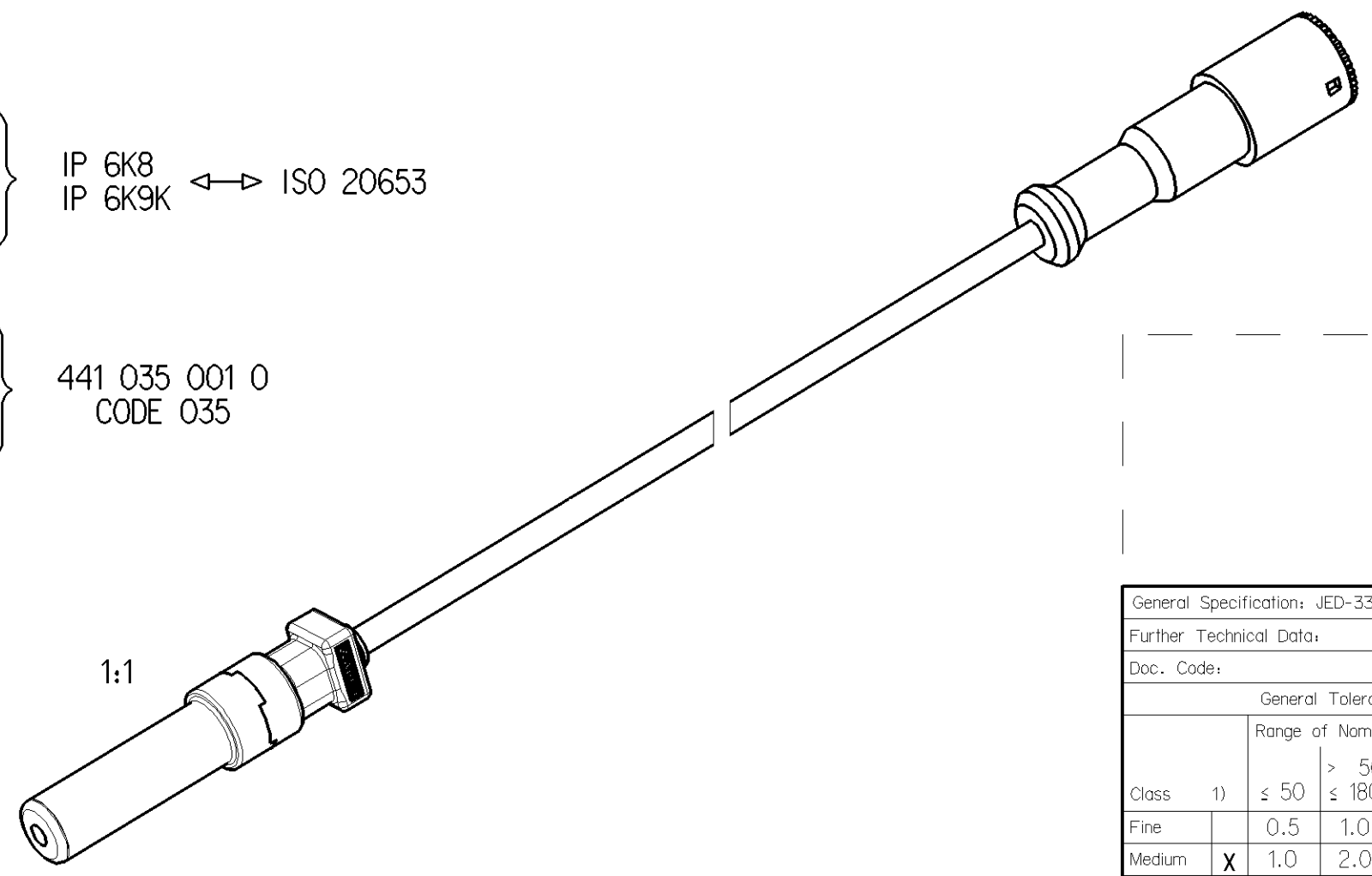
IP 6K8
IP 6K9K ↔ ISO 20653

FOR FURTHER TECHNICAL DATA SEE PRODUCT SPECIFICATION
WEITERE TECHNISCHE DATEN SIEHE PRODUKT SPEZIFIKATION
POUR AUTRES DONNEES TECHNIQUES VOIR PRODUIT SPECIFICATION
PER ULTERIORI DATI TECNICI VEDERE SPECIFICA DI PRODOTTO

441 035 001 0
CODE 035

① ABRASION RESISTANT PRINT
ABRIEBFESTER AUFDRUCK
IMPRESSION RESISTANTE A L' ABRASION
IMPRONTA RESISTENTE ALL' ABRASIONE

RAL 9001



General Specification: JED-334-0, Size ISO 14405-1 LP		Copyright WABCO®		WABCO		
Further Technical Data:		Date	Signature	SENSOR WITH CONNECTOR SOCKET		
Doc. Code:	Sheet: To	2015-05-14	Rakucki	SENSOR MIT KUPPLUNGSDOSE		
General Tolerances JED-261		Checked	Gruendker	CAPTEUR AVEC SOCLE DE PRISE		
Class 1)	Range of Nominal Dimensions (± mm)	Expert	Hoefler	SENSORE CON CONNETTORE		
Fine	≤ 50 > 50 > 180 > 400	Mtss	Scale	Material No.		
Medium X	≤ 180 ≤ 400 > 400	0.035	2:1	441 035 001 0		
Coarse	≤ 180 ≤ 400 > 400	1.1	5:1	Date of first issue: 2006-03-24		
Tapped Holes acc.		Size	CAD System	Doc. Code	Language	Sheet
1) Tolerance Class Applied Crossmarked		A 2	Pro/E	005	ML	1/1
		ECN-No.	Revision	Techn. Resp.	Replacement for	
		165329	2x D		884 017 739 0	

Non è permesso copiare o terzi o riprodurre questo documento, né utilizzare il contenuto o renderlo comunque noto a terzi senza permesso scritto dalla WABCO. È vietata espressamente la ristampa o l'uso non autorizzato di questo documento. Toute communication ou reproduction de ce document, toute exploitation ou communication de son contenu sont interdites, sauf autorisation expresse. Toute réimpression ou utilisation non autorisée sans la permission écrite de la WABCO est formellement interdite. Das Kopieren oder die Weiterverbreitung dieses Dokuments ist ohne schriftliche Genehmigung der WABCO. Toute communication ou reproduction de ce document, toute exploitation ou communication de son contenu sont interdites, sauf autorisation expresse. Toute réimpression ou utilisation non autorisée sans la permission écrite de la WABCO est formellement interdite. Alle Rechte für den Fall der Patentierung oder Gebrauchsmuster-Eintragung vorbehalten.