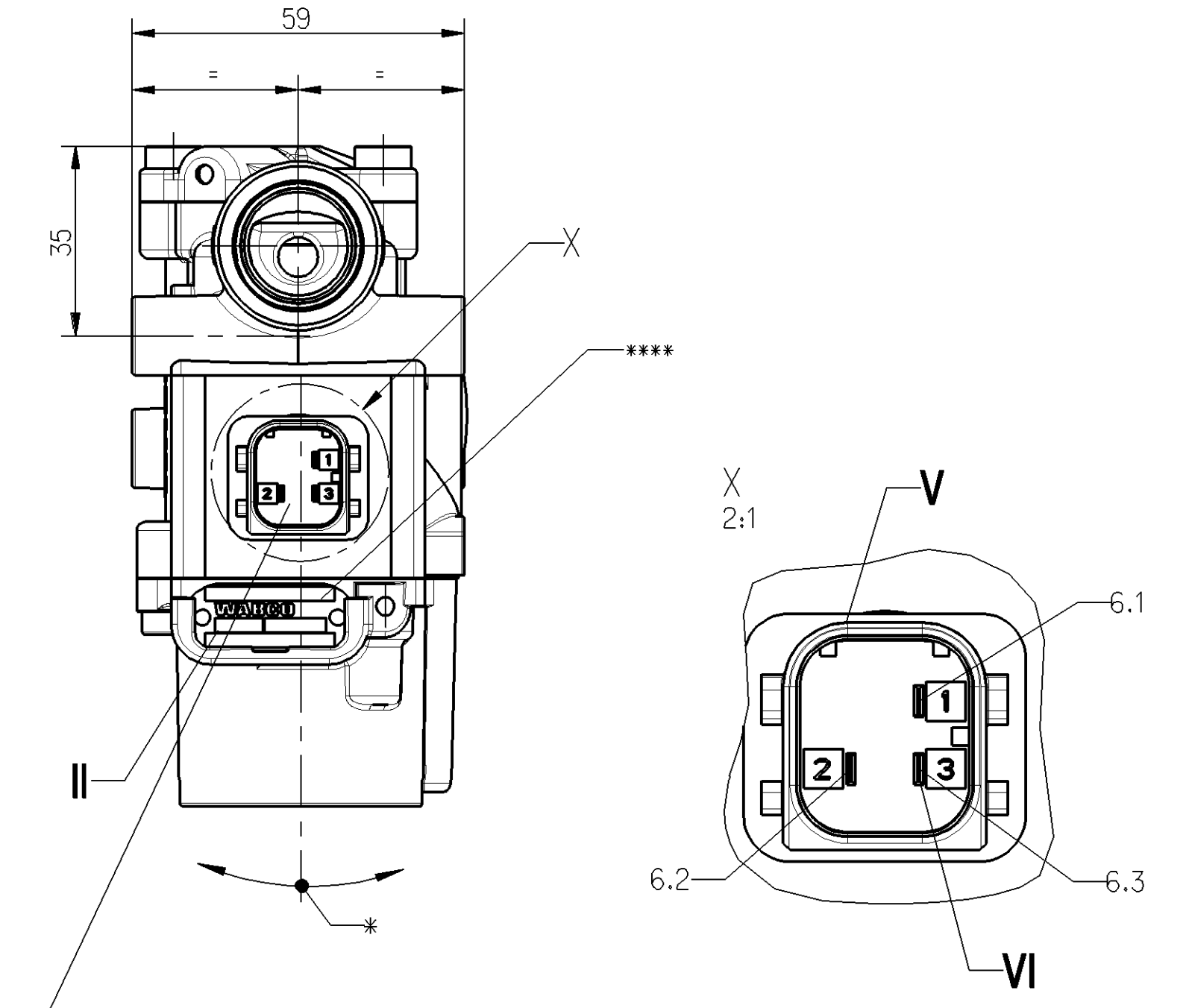
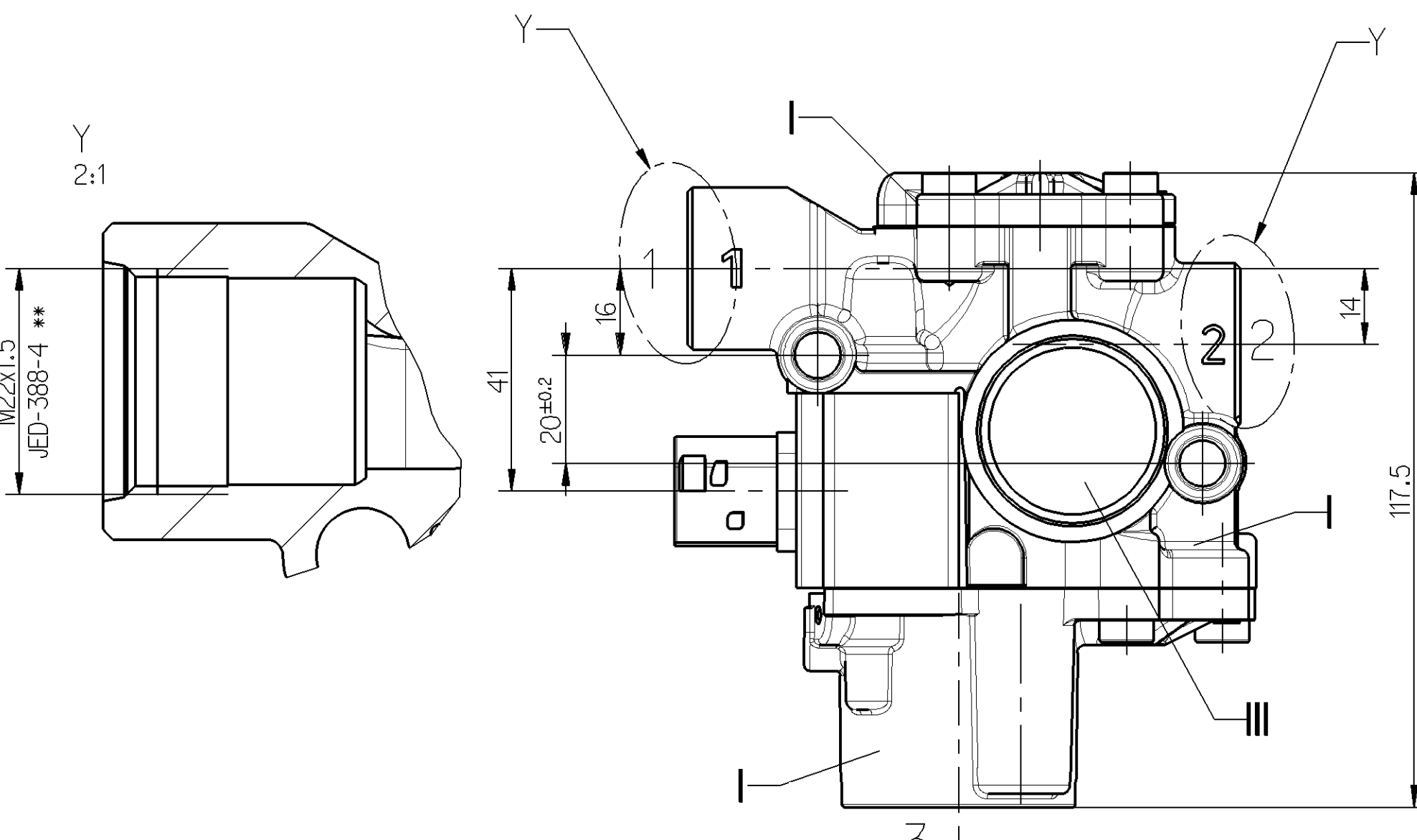
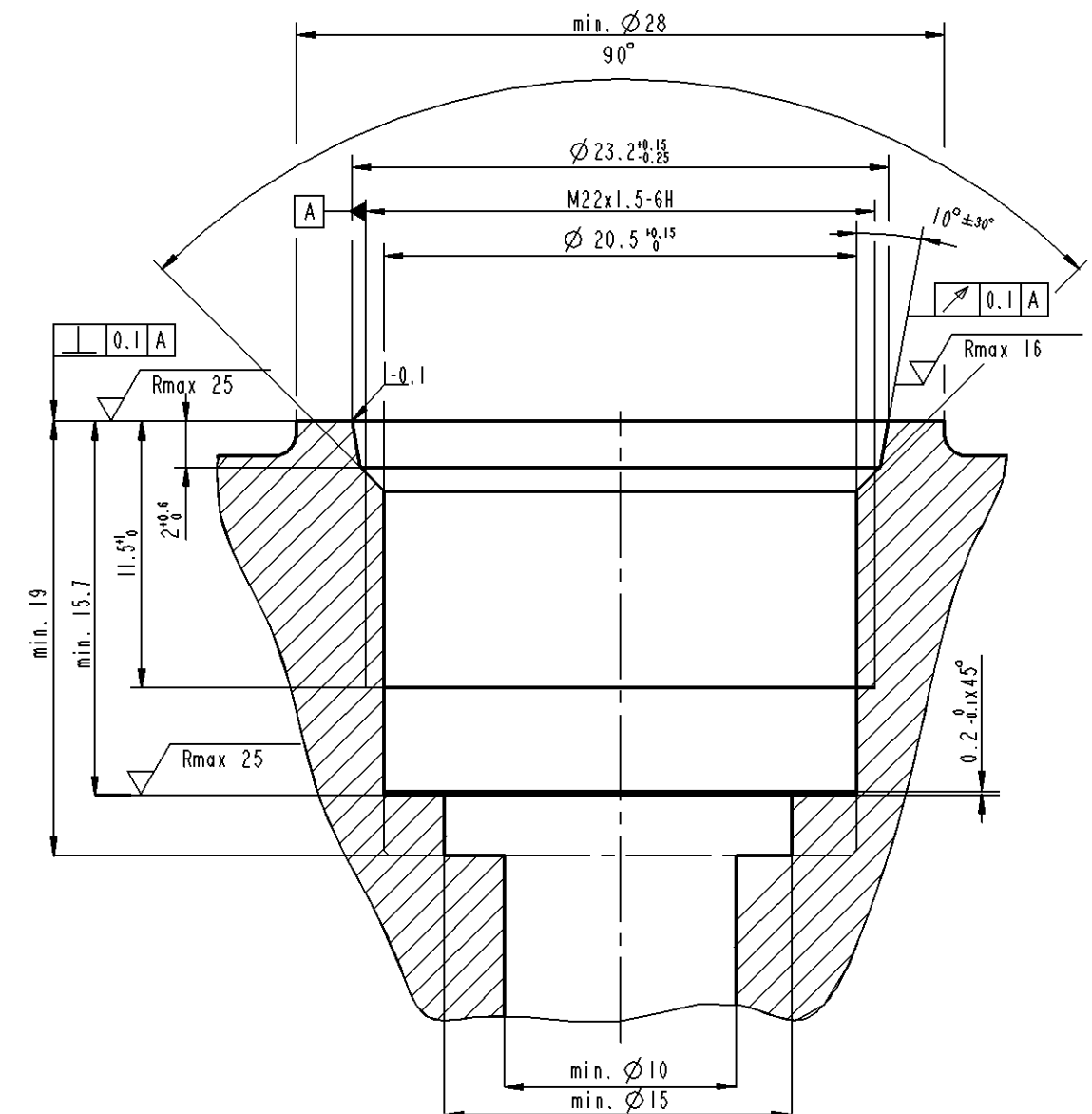


MATERIAL WERKSTOFF		SURFACE PROTECTION OBERFLAECHENSCHUTZ		
I	Al-Si 12 CuFe	JED-029 M1	Cr	JED-259
II	Al 99.0	JED-077 M1		JED-007-1
III	CR1	JED-021 M1	Zn/Cr	JED-256
IV	Steel 8.8	JED-051 M4	Zn/Cr	JED-256-1
V	Grillon XE 3582			
VI	CuSn6 R500	DIN EN 1652	GalSn 2...4µm	



WORKING MEDIUM ARBEITSMEDIUM } AIR WITH TRACES OF WATER, ENGINE OIL AND ALCOHOL  
 LUFT MIT SPUREN VON WASSER, MOTORÖL UND ALKOHOL

AMBIENT MEDIUM UMGEBUNGSMEDIUM } ATMOSPHERE (AIR WITH MINOR TRACES OF WATER, SALTS, DUST AND OIL)  
 ATMOSPHÄRE (LUFT MIT GERINGEN MENGEN VON WASSER, SALZEN, STAUB- UND ÖLHALTIG)

NOMINAL VOLTAGE NENNSPANNUNG }  $U_N = 24 \text{ V DC}$

NOMINAL CURRENT NENNSTROM }  $I_N = 1.65 \text{ A}$

SERVICE CONDITION BETRIEBSART } DISCONTINUOUS SERVICE AUSSETZBETRIEB

TYPE OF PROTECTION SCHUTZART } IP 6k6k / 6k9k

PROTECTION CLASS SCHUTZKLASSE } III VDE 0580

WORKING PRESSURE BETRIEBSDRUCK }  $p_e = \text{MAX. } 11 \text{ bar}$

MAX. PERMISSIBLE PRESSURE MAX. ZULAESSIGER DRUCK }  $p_e = \text{MAX. } 13 \text{ bar}$  WITHOUT FUNCTION OHNE FUNKTION

THERMAL RANGE OF APPLICATION THERMISCHER ANWENDUNGSBEREICH }  $-40^\circ\text{C} \dots +80^\circ\text{C}$

SHORT-TIME RESISTANCE TO HEAT KURZZEITIGE WAERMEBESTAENDIGKEIT }  $+120^\circ\text{C [1h]}$  WITHOUT FUNCTION OHNE FUNKTION

MIN. FLOW PASSAGE / NOMINAL DIAMETER MIN. DURCHFLUSSOEFFNUNG / NENNWEITE }

PORT ANSCHLUSS 1 - 2 } NW 7 PORT ANSCHLUSS 2 - 3 } NW 12

FOR FURTHER TECHNICAL DATA SEE PRODUCT SPECIFICATION WEITERE TECHNISCHE DATEN SIEHE PRODUKT SPEZIFIKATION } 472 195 039 0 (A)

\*\* SUITABLE FOR : VOSS 232 / NGB/NG12 (A)  
 GEEIGNET FUER:

\*\* TIGHTENING TORQUE ACCORDING TO JED-366 : ANZIEHDREHMOMENT ENTSPRECHEND JED-366 : max. 53 Nm

OPERATING VOLTAGE AT BETRIEBSSPANNUNG BEI  $\vartheta = 23 \pm 5^\circ\text{C}$  } 16 ... 30 V

OPERATING VOLTAGE AT BETRIEBSSPANNUNG BEI  $-40^\circ\text{C} \dots +80^\circ\text{C}$  } 17.5 ... 28 V

DUTY CYCLE AT EINSCHALTDAUER BEI  $\vartheta = 23 \pm 5^\circ\text{C} / 24 \text{ V}$  } 75% / 5 min

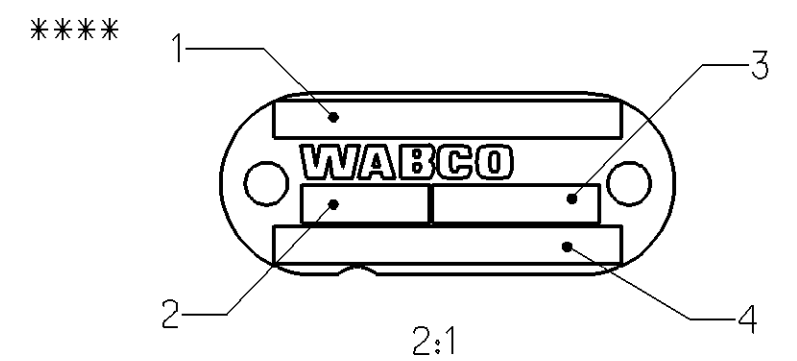
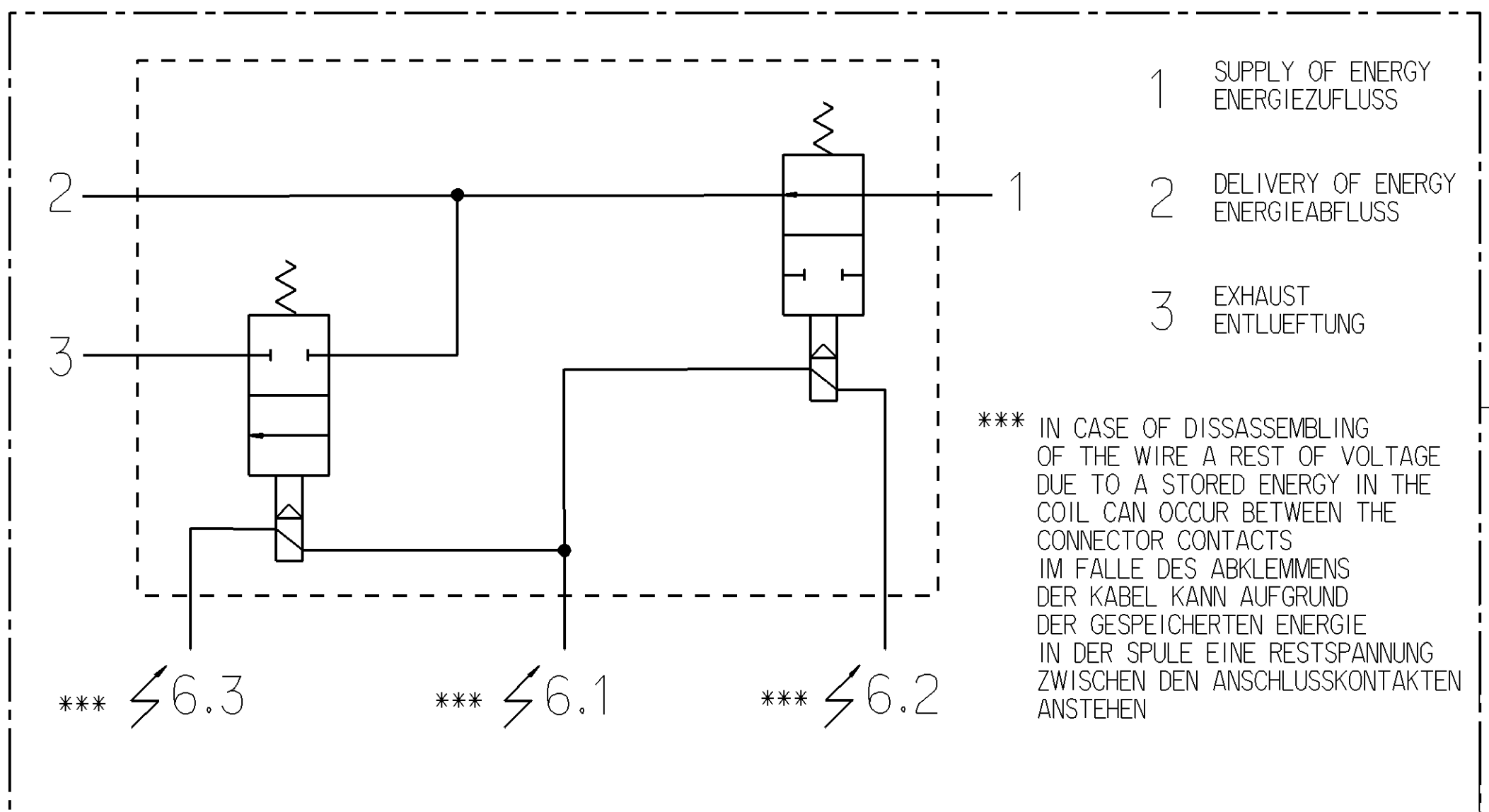
DUTY CYCLE AT EINSCHALTDAUER BEI  $+80^\circ\text{C} / 28 \text{ V}$  } 20% / 5 min

ELECTRICAL CONTROL WATERPROOF ELEKTRISCHER STEUERANSCHLUSS WASSERDICHT IP6K7 WITHOUT CONNECTOR OHNE GEGENSTECKER

DRAWING DESIGN 858 000 852 4 ; TYCO HDSCS 3x2.8 CODING A - INDEX C  
 AUSFUEHRUNG ZEICHNUNG C-114-18739-1 REV"C"

\* ADMISSIBLE INSTALLATION POSITION ZULAESSIGE EINBAULAGE }  $\pm 30^\circ$

PERMISSIBLE FASTENING TORQUE FOR CLAMPING BOLT ZULAESSIGES ANZUGSMOMENT FUER BEFESTIGUNGSSCHRAUBE : 25Nm



1 CUSTOMER NO. KUNDEN-NR. KZ

2 WEEK / YEAR OF MANUFACTURE FERTIGUNGSWOCHE / -JAHR

3 MANUFACTURING PLANT PRODUKTIONSSTAETTE JED-225

4 WABCO-DEVICE NUMBER WABCO-GERAETE NUMMER

General Specifications JED-334-0		Copyright WABCO®		WABCO	
Further Technical Data		Date	Signature	SOLENOID MODULATOR VALVE, ABS MAGNETREGELVENTIL, ABS	
Doc. Code	Sheet To	2012-10-02	Drawn Slowinska	Doc.Code	Language Sheet
General Tolerances JED-261		2012-10-08	Checked Teichmann	Expert	2012-09-17
Range of Nominal Dimensions ( ± mm)		Biolon		Date of first issue	
Class	1) ≤ 50 > 50 > 180 > 400	Material No.	Scale	472 195 039 0	
Fine	0.5 1.0 1.5 2.0	0600	1:1 (2:1)	Doc.No.	005 DE 1/1
Medium	1.0 2.0 3.0 4.0	1:1 (2:1)	Size	Revision	6330_EM
Coarse	2.0 3.5 5.0 6.3	±3°	Pro/E	Techn. Resp.	Replaced for
Tapped Holes acc. ISO 4039 / JED-162		A 1		-	
1) Tolerance Class Applied Crossmarked		159591		-	

Tutti i diritti sono riservati. È vietata espressamente la ristampa o l'uso non autorizzato senza permesso scritto dalla WABCO. Toute réimpression ou utilisation non autorisée sans la permission écrite de la WABCO est formellement interdite. Toute réimpression ou utilisation non autorisée sans la permission écrite de la WABCO est formellement interdite. All rights reserved. No part of this document may be reproduced, stored in a retrieval system, or transmitted, in any form or by any means, electronic, mechanical, photocopying, recording, or by any information storage and retrieval system, without the prior written permission of WABCO.