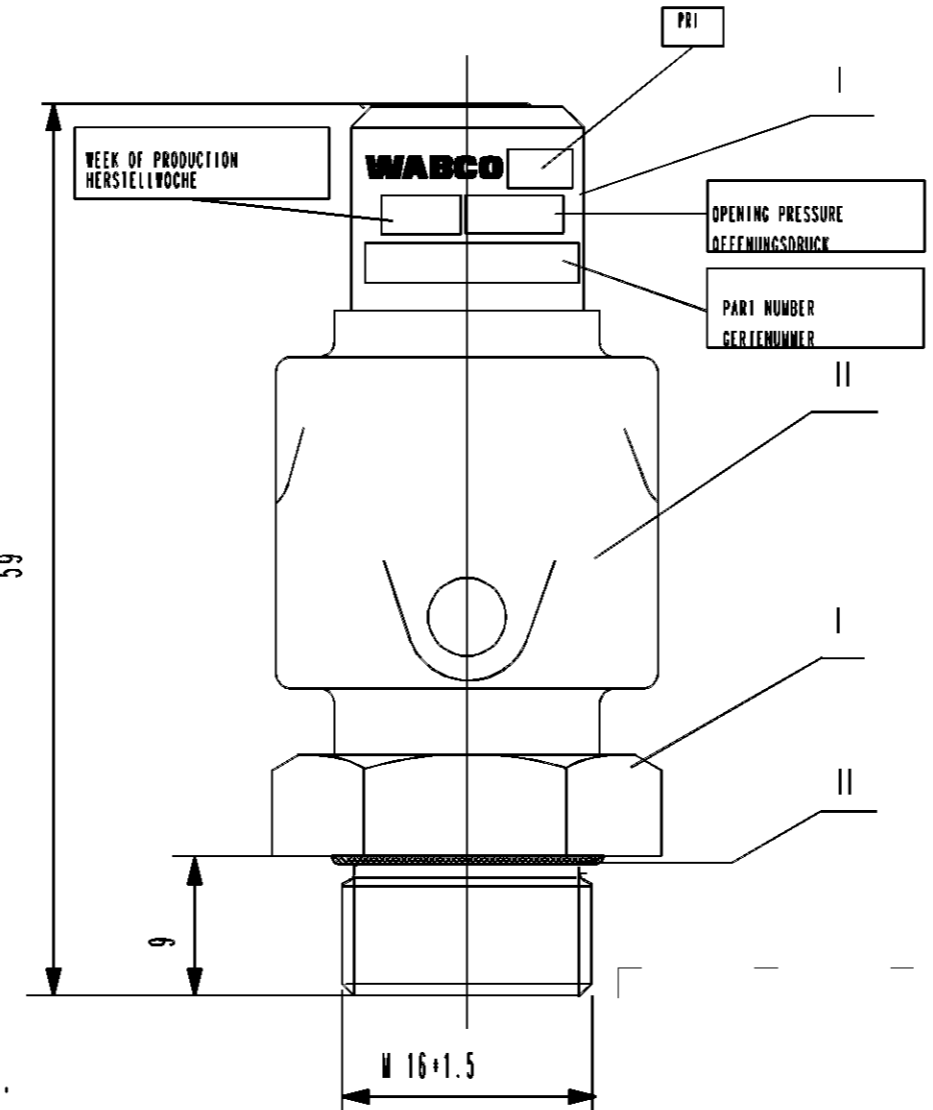
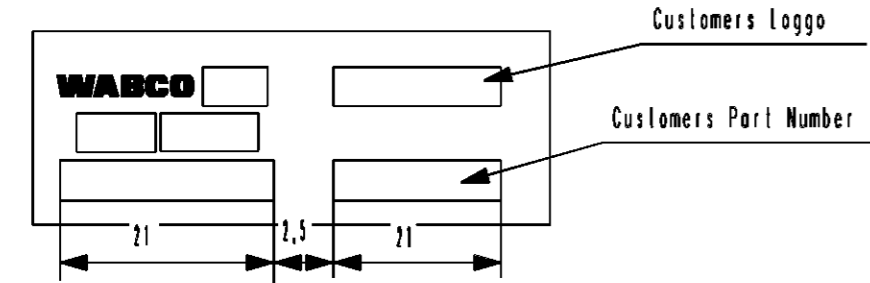


NON È PERMESSO CONSEGNARE A TERZI O RIPRODURRE QUESTO DOCUMENTO NE UTILIZZARNE IL CONTENUTO O RENDERSI RESPONSABILI PER LA MANIPOLAZIONE ESPlicitA O IMPLICITA' DI OGNI INFORMAZIONE COSTITUITA IN UN EVENTO DA ABUSO E COMPORTE IL RISARCIMENTO DEI DANNI SUBITI. È FATTA RISERVA DI TUTTI I DIRITTI DERIVANTI DA BREVETTI O MODELLI.
 COPIING OF THIS DOCUMENT AND GIVING IT TO OTHERS AND THE USE OR COMMUNICATION OF THE CONTENTS THEREOF ARE FORBIDDEN WITHOUT THE WRITTEN PERMISSION OF WABCO. THIS PERMISSION IS NOT TO BE INTERPRETED AS A GRANT OF PATENT OR REGISTRATION OF A UTILITY MODEL OR DESIGN. THIS DOCUMENT IS THE SUBJECT OF COPYRIGHT.
 TOUTE COMMUNICATION OU REPRODUCTION DE CE DOCUMENT, TOUTE EXPLOITATION OU COMMUNICATION DE SON CONTENU, TOUT INTERDIT, SAUF AUTORISATION EXPRESSE, TOUT MANŒVREMENT À CETTE REGLE CONSTITUE UN ABUS EVIDENT ET EXPOSE SON AUTEUR AU VERSEMENT DE DOMMAGES ET INTERETS, TOUTS DROITS DE PROPRIÉTÉ INDUSTRIELLE RÉSERVÉS, NOTAMMENT EN MATIÈRE DE BREVETS ET DE MODÈLES.
 WERTGABE SOWIE Vervielfältigung dieser Unterlage, Verwertung und Mitteilung ihres Inhalts nicht gestattet, soweit nicht ausdrücklich schriftlich im Voraus die schriftliche Genehmigung der WABCO AG erteilt ist. Diese Genehmigung ist nicht als Gewährung eines Patents oder einer Gebrauchsmuster-Eintragung vorzubehalten.

SURFACE PROTECT. / OBERFL. SCHUTZ	
I	BRASS / MESSING / JED-035M1
II	RUBBER / GUMMI / JED-235



434 608 226 0	15 + 1,5 bar	
434 608 225 0	14 + 1,4 bar	
434 608 224 0	13 + 1,3 bar	
434 608 223 0	12 + 1,2 bar	
434 608 222 0	11 + 1,1 bar	
434 608 221 0	9 + 0,9 bar	
434 608 220 0	10 + 1,0 bar	ⓔ
DEVICE NUMBER GERÄTE-NUMMER NUMERO DAPPAREII NUMERO CODICE DELL APARECCHIO	OPENING PRESSURE ÖFFENUNGSDRUCK PRESSION DOVERTURE PRESSIONE DI APERTURA	CUSTOMERS NO. KUNDEN-NR No. CLIENT No. CLIENTE

THERMAL RANGE OF APPLICATION: -40...+80 C°
 THERMISCHER ANWENDBEREICH:
 GAMME D'APPLICATION THERMIQUE:
 CAMPO DI APPLICAZIONE TERMICA:

MEDIUM: AIR
 MEDIUM: LUFT
 FLUIDE: AIR
 FLUIDO: ARIA

NOMINAL DIAMETER: 4,3
 NENNWEITE:
 DIAMÈTRE NOMINAL:
 DIAMETRO NOMINALE:

POSITION OF INSTALLATION: OPTIONAL
 EINBAULAGE: BELIEBIG
 POSITION D'INSTALLATION: AU CHOIX
 POSIZIONE DI MONTAGGIO: A PIACERE

TORQUE: 35 Nm
 ANZUGEMOMENT:
 COUPLE DE SERRAGE:
 COPPIA DI SERRAGGIO:

WIDTH ACROSS FLATS: 22 mm
 SCHLÜSSELWEITE:
 SURPLAT:
 LARGHESSA:

GENERAL SPECIFICATION: JED-334				
FURTHER TECHNICAL DATA:				
DOC. CODE:	SHEET: TO			
GENERAL TOLERANCES				
	RANGE OF NOMINAL DIMENSIONS (± mm)			
CLASS 1)	≤ 50	> 50 ≤ 180	> 180 ≤ 400	> 400
FINE	0,5	1,0	1,5	2,0
MEDIUM	1,0	2,0	3,0	4,0
COARSE	2,0	3,5	5,0	6,5
				± 3°
TAPPED HOLES ACC. ISO 4039 / JED-152		078285	1xE	02-03-06
		072215	D	00-03-30
1) TOLERANCE CLASS APPLIED CROSSMARKED	DCN-NO.	REV.	DATE	

CADAM-DRAWING COPYRIGHT		WABCO	
DATE	SIGNATURE	DRAWN: Lippelt	
		CHECKED: Diekmeyer	
		STANDARDIZATION:	
MASS	SCALE	PRODUCT IDENTIFICATION NO.	
0.08 KG	2:1	434 608 239 0	
SIZE	I.R.I.	DOC. CODE	SHEET
A 3	140	653	1/1
SHAPE CODE		REPLACEMENT FOR	
EXPERT CODE 7 4 3		PRODUCT TYPE 0 1 X	