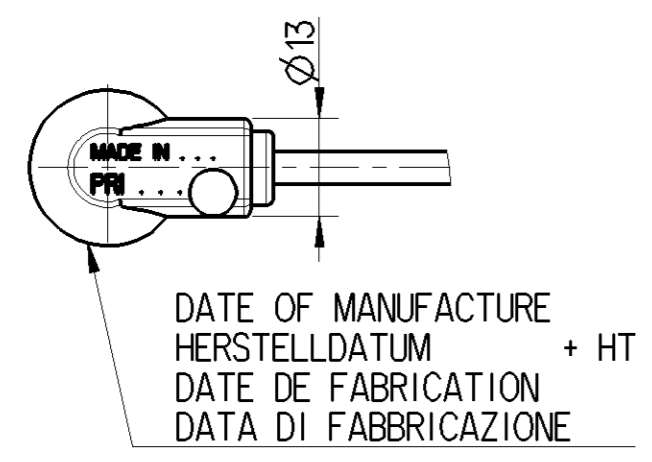


FASTENING CONTOUR
BEFESTIGUNGSKONTUR
CONTOUR DE FIXATION
CONTOURNO DEL FISSAGGIO

PART NO.
TEILE NR. ①
NO. DE PIECE
CODICE

ProVia PRO 032 008 0

MADE IN CHINA



DATE OF MANUFACTURE
HERSTELLDATUM + HT
DATE DE FABRICATION
DATA DI FABBRICAZIONE

TWO CORE CABLE
LEITUNG ZWEIADRIG
CABLE A DEUX CONDUCTEURS
CAVO A DUE CONDUTTORI

THERMORAD
2x 0.5mm²
ASC 77799 ①

STRAIN RELIEF CABLE
ZUGENTLASTUNG KABEL
ARRET DE CABLE
SCARICO DI TRAZIONE DEL CAVO

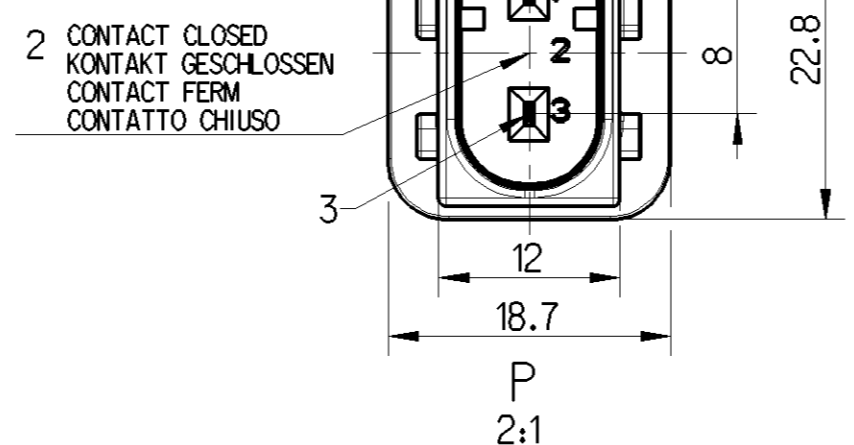
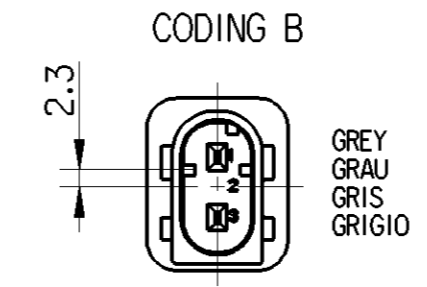
MAX.50N $\vartheta = 20^{\circ}C$

BEND RADIUS CABLE
BIEGERADIUS KABEL
RAYON DE COURBURE DE CABLE
RAGGIO DI CURVATURA DEL CAVO

R 15 MIN, $\sphericalangle 90^{\circ}$

① ABRASION RESISTANT PRINT
ABRIEBFESTER AUFDRUCK
IMPRESSION RESISTANTE A L' ABRASION
IMPRONTA RESISTENTE ALL' ABRASIONE

RAL 9001



2 CONTACT CLOSED
KONTAKT GESCHLOSSEN
CONTACT FERM
CONTATTO CHIUSO

THERMAL RANGE OF APPLICATION
THERMISCHER ANWENDUNGSBEREICH
GAMME D'APPLICATION THERMIQUE
CAMPO TERMICO D'APPLICAZIONE

I -40 °C...+200 °C [1000h]
+210 °C [1h]
II -40 °C...+150 °C
+180 °C [1h]
III -40 °C...+180 °C
+220 °C [1h]
IV -40 °C...+120 °C

② FURTHER INFORMATION SEE INTERFACE DRAWING
WEITERE DATEN SIEHE AUSFUEHRUNGSVORSCHRIFT
POUR AUTRES DONNEES VOIR DESSIN D'INTERFACE
PER ULTERIORI DATI VEDERE DISEGNO DI INTERFACCIA

858 000 853 4
TYCO: C-114-18743

FURTHER TECHNICAL DATA SEE PRODUCT SPECIFICATION
WEITERE TECHNISCHE DATEN SIEHE PRODUKT SPEZIFIKATION
AUTRES DONNEES TECHNIQUES VOIR PRODUCT SPECIFICATION
ULTERIORI DATI TECNICI VEDERE SPECIFICA DI PRODOTTO

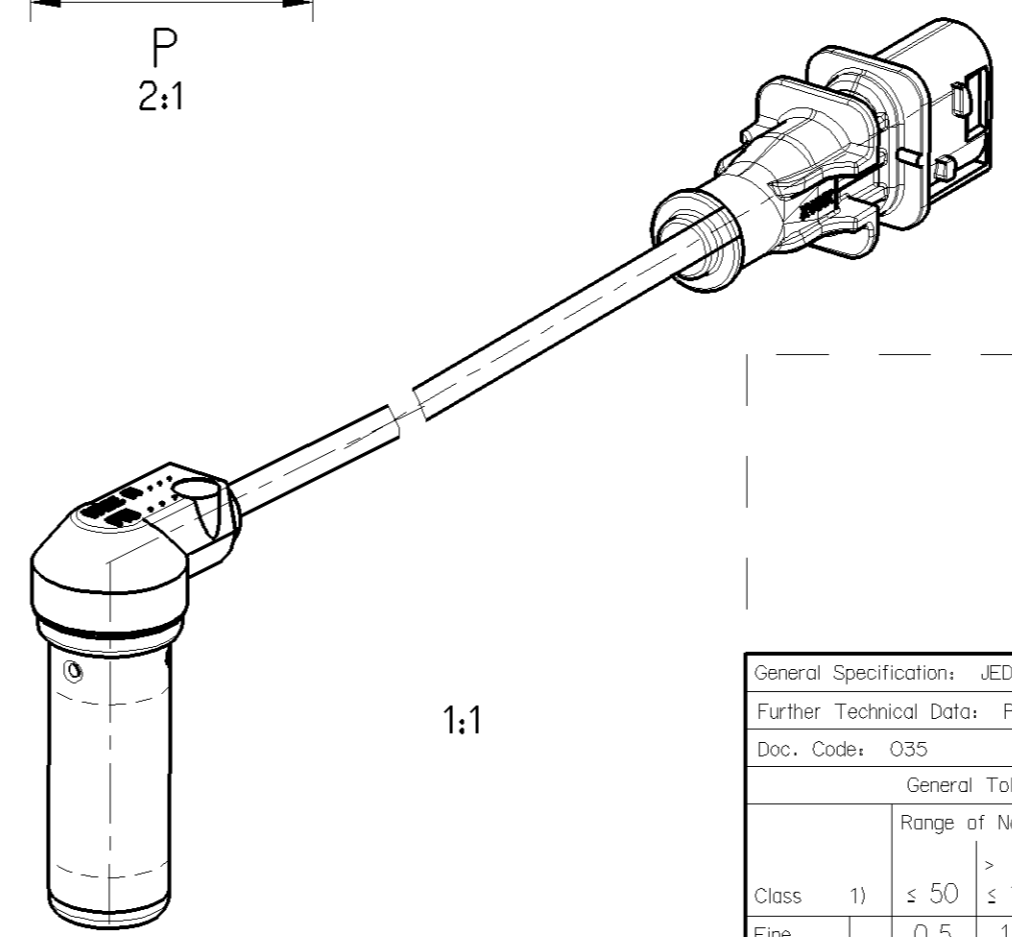
PRO 032 007 0
(DOC. 035)

INSTRUCTIONS OF INSTALLATION SEE ADAPTATION SPECIFICATION
EINBAUINWEISE SIEHE ADAPTION-SPEZIFIKATION
INSTRUCTIONS D'INSTALLATION VOIR SPECIFICATION D'ADAPTION
ISIRUZIONI D'INSTALLAZIONE VEDERE SPECIFICA D'ADATTAMENTO

341 032 000 0
(DOC. 035)

DEGREE OF PROTECTION (IN CONNECTION WITH CONNECTOR)
SCHUTZART (IN VERBINDUNG MIT GEGENSTECKER)
DEGRE DE PROTECTION (DANS CONNECTION AVEC CONNECTEUR)
GRADO DI PROTEZIONE (IN COLLAGAMENTO CON CONNETTORE)

IP 68, IP 6K9K
(ISO 20653)



1:1

General Specification: JED-334-1, Size ISO 14405 LP		Copyright WABCO®		INDUCTIVE SENSOR WITH HDSCS PLUG	
Further Technical Data: PRO 032 007 0		Date	Signature	STABSENSOR MIT HDSCS-STECKER	
Doc. Code: 035	Sheet: 1 To 4	2016-06-09	Richardalexander	CAPTEUR AVEC CONNECTEUR HDSCS	
General Tolerances JED-261		Checked		SENSORE INDUTTIVO CON SPINA HDSCS	
Range of Nominal Dimensions (± mm)		2016-06-15		Expert	
Class 1)	≤ 50 > 50 > 180 > 400 > 400	Aswinkumar		K P NAGARAJAN	
Fine	0.5 1.0 1.5 2.0	Material No.		Date of first issue: 2016-05-18	
Medium	1.0 2.0 3.0 4.0	0.080	1:1	2016-05-18	
Coarse	2.0 3.5 5.0 6.5	kg	(2:1)	PRO 032 008 0	
Tapped Holes acc.		Size	CAD System	Doc. Code	Language
1) Tolerance Class Applied Crossmarked		A 2	CREO	005	ML
		ECN-No.		Techn. Resp.	Sheet
		171162		7 A	6310_AM
		Revision		Replacement for	
		7 A		-	

Non e permesso copiare, o terzi o riprodurre questo documento, ne utilizzare il contenuto o renderlo comunque noto o terzi senza autorizzazione esplicita. Ogni infrazione costituisce un evidente abuso e comportera il risarcimento dei danni subiti. E' fatta riserva di tutti i diritti derivanti da brevetti o modelli.

Copying of this document and giving it to others and the use or communication of the contents thereof, are forbidden without express authority. Contravention of this restriction will constitute an evident abuse and result in a liability to the payment of damages. All rights are reserved in the event of the grant of patent or registration of a utility model or design. This document is the subject of copyright.

Tout ce qui est reproduit ou communiqué ou communiqué de son contenu sans autorisation expresse, sans autorisation expresse. Tout manquement a cette regle constitue un abus evident et sera sanctionné par le versement de dommages et intérêts. Tous droits de propriété industrielle réservés, notamment en matière de brevets et de modèles.

Weitergabe sowie Vervielfältigung dieser Unterlagen, Verwertung und Mitteilung ihres Inhalts nicht gestattet, soweit nicht ausdrücklich ansonsten, zu wiederholenden, ständigen oder sonstigen Zwecken. Missbrauch der und Verpfändungen zu Schadenersatz. Alle Rechte hier den Fall der Patentierung oder Gebrauchsmuster-Eintragung vorbehalten.