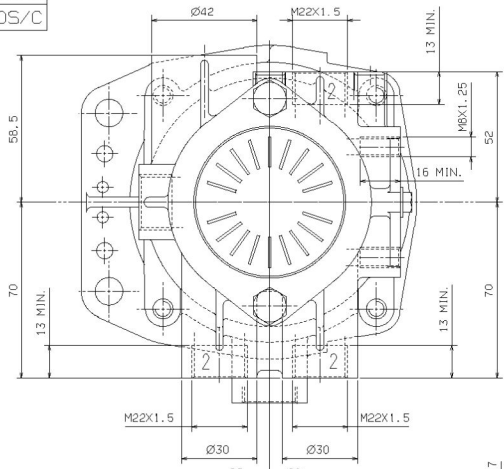


3C/C
0S/C



TEMPERATURA DI IMPIEGO - 40°C ÷ + 80°C
TEMPERATURE RANGE
PLAGE DE TEMPERATURE
THERMISCHER ANWENDUNGSBEREICH

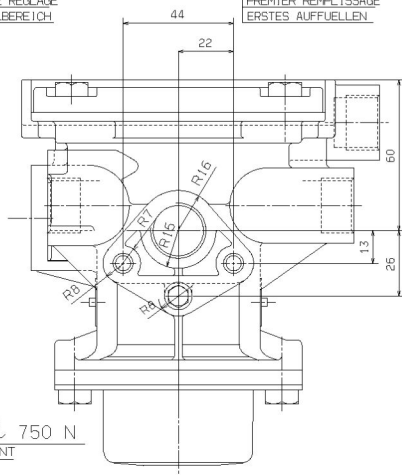
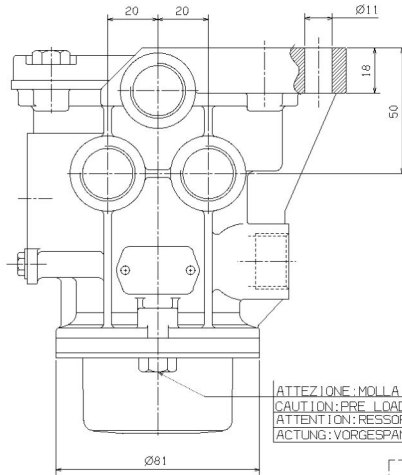
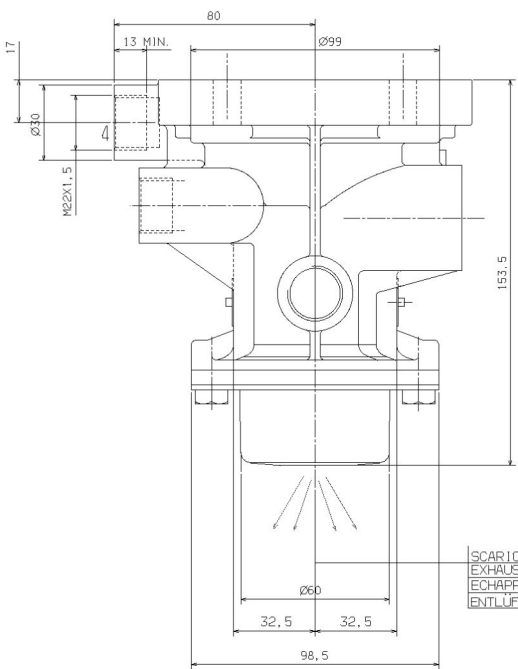
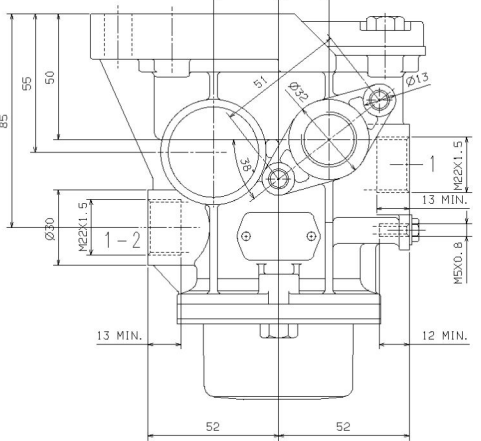
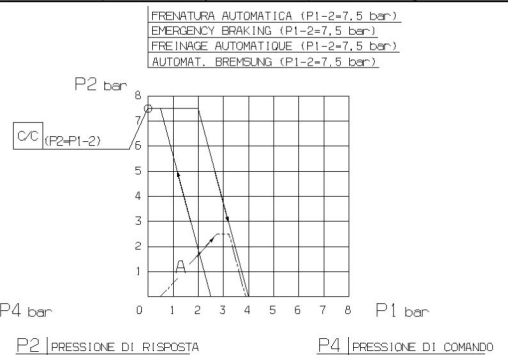
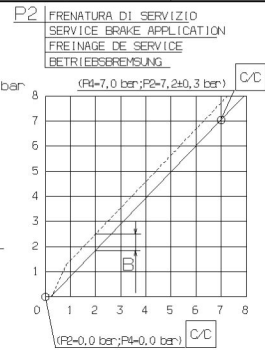
COPPIA DI SERRAGGIO M22x1,5 - MAX 60 Nm
TIGHTENING TORQUE
COUPLE DE SERRAGE
ANZUEHDMOMENT

PRESSIONE DI ESERCIZIO max 10 bar
OPERATING PRESSURE
PRESSION DE SERVICE
BETRIEBSDRUCK

FLUIDO : ARIA
MEDIUM : AIR
FLUIDE : AIR
MEDIUM : LUFT

RACCORDI
PORTS
ORIFICES
ANSCHLÜSSE

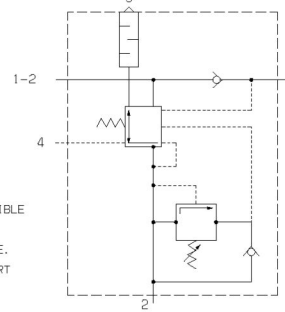
- 1 ALIMENTAZIONE
SUPPLY
ALIMENTATION
VORRAT
- 1-2 AL - DAL SERBATOIO
TO - FROM RESERVOIR
A LA - DU RESERVOIR
ZUM - VOM LUFTBEHÄLTER
- 2 AGLI UTILIZZATORI
TO USERS
AUX UTILISATEURS
ZU DEN VERBRÄUCHERN
- 4 COMANDO
CONTROL
COMMANDE
STEUERUNG



ATTENZIONE: MOLLA PRECOMPRESSA
CAUTION: PRE LOADED SPRING ~ 750 N
ATTENTION: RESSORT PRECONTRAINT
ACHTUNG: VORGESPANNTEN FEDER

SCARICO
EXHAUST
ECHAPPEMENT
ENTLÜFTUNG

SIMBOLO SEC 150 1219
SYMBOL BY
SYMBOL SELON
SYMBOL NACH



ATTENZIONE: REGOLANDO LA PREDOMINANZA, LA TARIATURA MASSIMA 0,5 bar NON DEVE ESSERE SUPERATA.
ATTENTION: ADJUSTING THE PRESSURE LEAD, THE MAXIMUM ADMISSIBLE VALUE OF 0,5 bar MUST NOT BE EXCEEDED.
ATTENTION: EN RÉGLANT LA PREDOMINANCE, LA VALEUR MAXI ADMISSIBLE DE 0,5 bar NE DOIT PAS ÊTRE DÉPASSÉE.
ACHTUNG: BEI EINSTELLUNG DER VORSTELLUNG DARF ZUL HÖCHSTWERT VON 0,5 bar NICHT ÜBERSCHRITTEN WERDEN.

VITE DI REGOLAZIONE DELLA PREDOMINANZA
ADJUSTING SCREW FOR PREDOMINANCE
VIS DE RÉGLAGE DE LA PREDOMINANCE
EINSTELLSCHRAUBE FÜR VORSTELLUNG

PRODOTTO DI SICUREZZA
SAFETY PRODUCT

0-0.2 bar
TARIATURA DELLA PREDOMINANZA
ADJUSTED PREDOMINANCE
PREDOMINANCE TARRE
EINGESTELLTE VORSTELLUNG

ANHAENGER BREMSVENTIL VALVE RELAIS D'URGENCE RELAY EMERGENCY VALVE	
CLASSE FUNZIONALE 2	MESSA Kg1,735
PRESORZI PART. C. UN70039	
DISIGNATO CIERI	21/04/97
DISIGNATO CIERI	03/02/99
VERIFICATO LLBERT	03/02/99
CATALOGO	MODELLO
AS3000A	INGOMBRO
	56830001

KNORR-BREMSE
SISTEMI PER AUTOMECCANICHE COMMERCIALI S.p.A.

1 AGGIUNTO DIAGRAMMI E SCRITTE (16/04/98 CIERI)
2 PPS010 - ERA (PFR11A) (5/01/95) CIERI - EPSS0 - 07/02/99 CIERI - 52 (16/03/99 CIERI)
3 100015 - CALALDO (BA) ASSOGRA (6/6/95) CIERI - 24/02/00 CIERI
4 100015 - CALALDO (BA) ASSOGRA (6/6/95) CIERI - 24/02/00 CIERI
5 100015 - AGGIUNTO TARIATURA DELLA PREDOMINANZA (N70039) E C/C-S/C (13/12/00 CIERI)