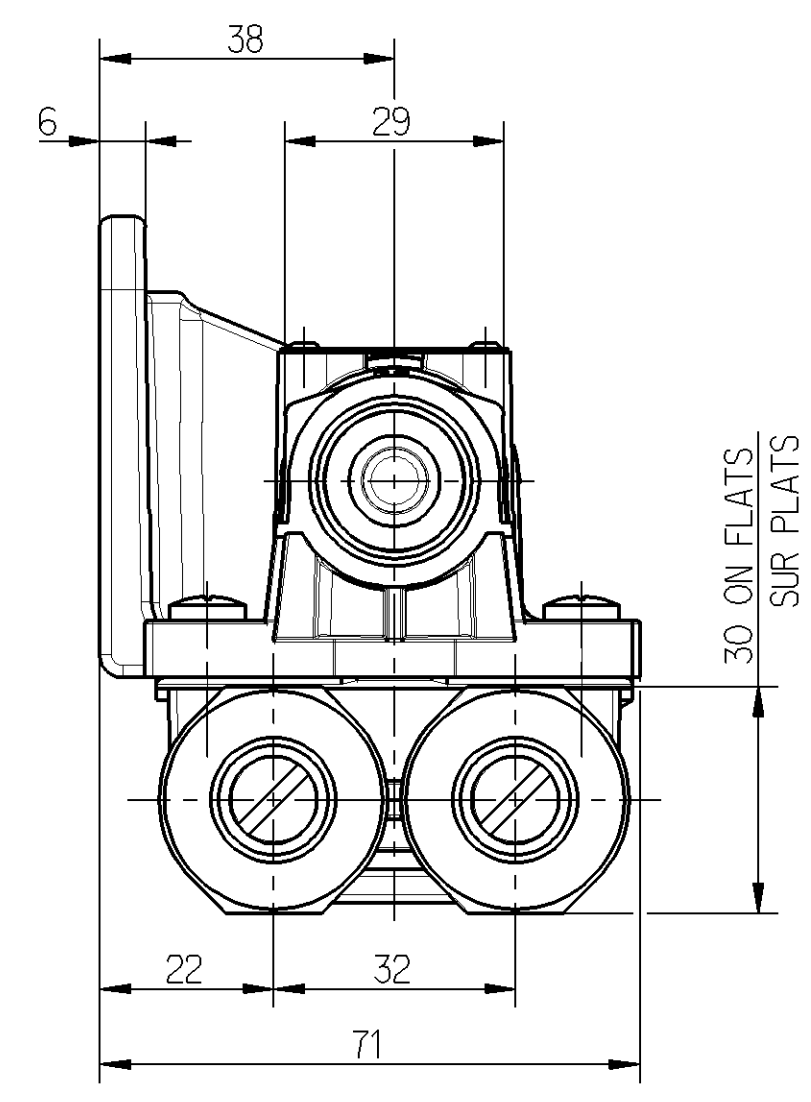
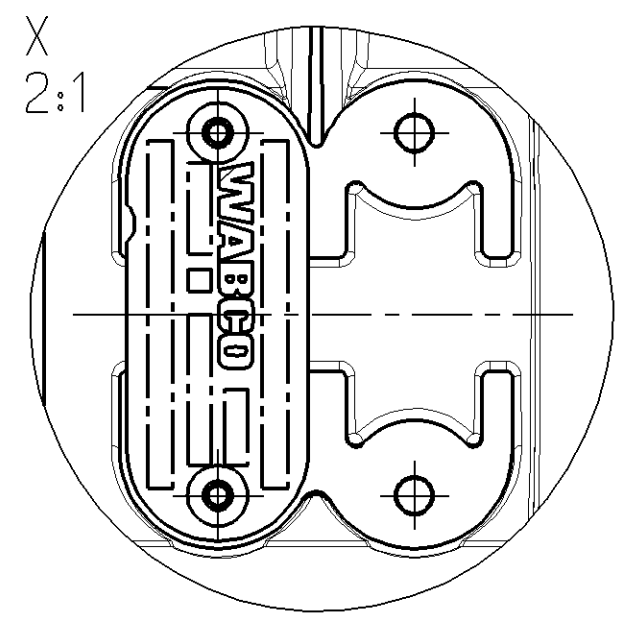
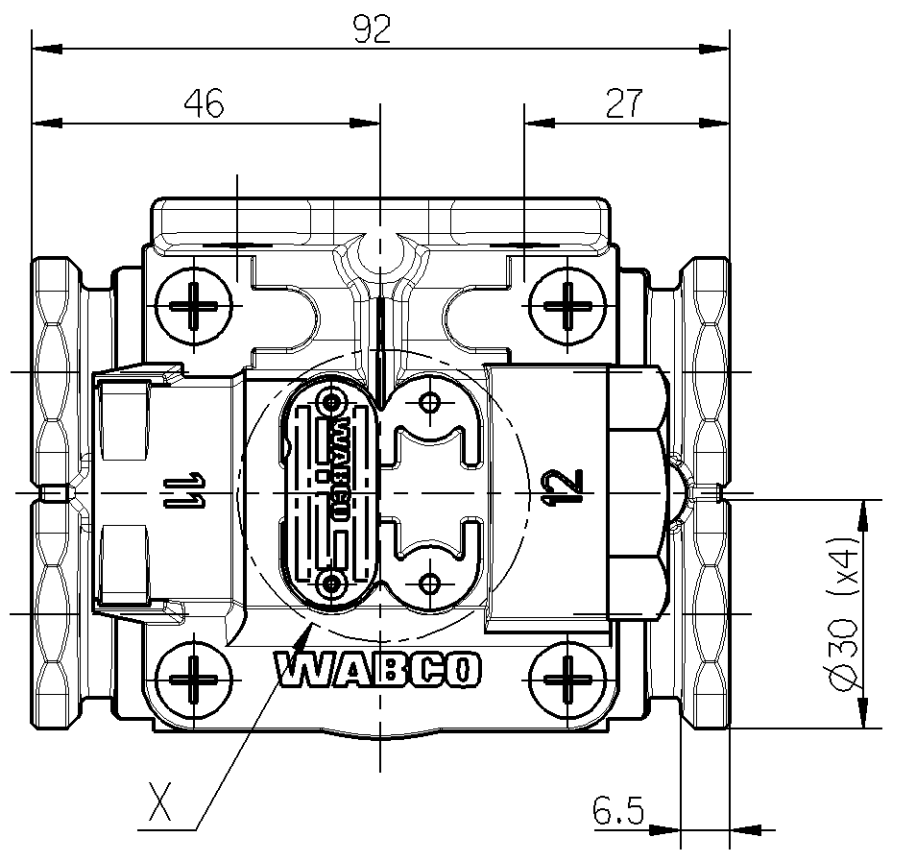
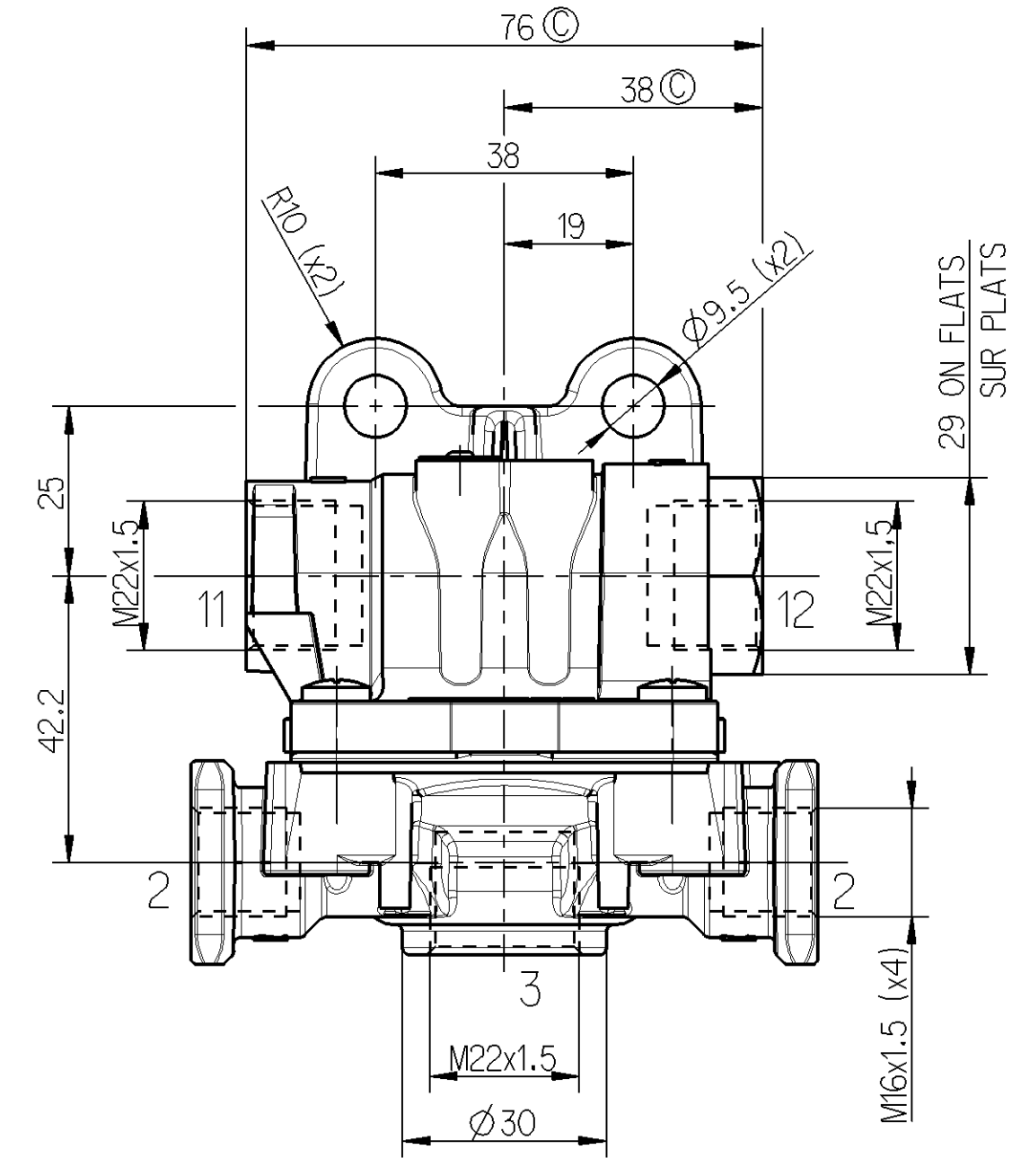
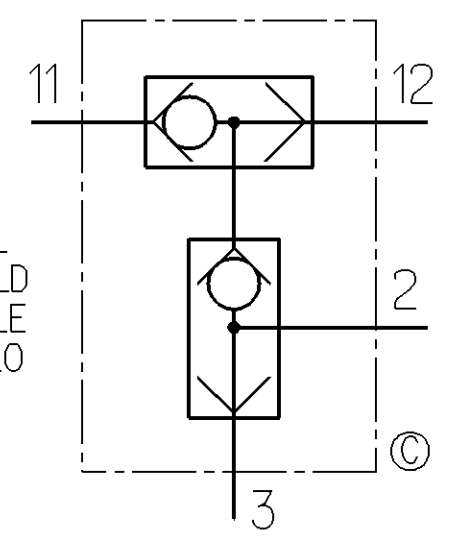


Non è permesso copiare o terzi o riprodurre questo documento, ne utilizzare il contenuto o renderlo comunque noto a terzi senza permesso scritto dalla WABCO. È vietata espressamente la ristampa o l'uso non autorizzato di questo documento. Toute réimpression ou utilisation non autorisée sans la permission écrite de la WABCO est formellement interdite. Toute communication ou reproduction de ce document, toute exploitation ou communication de son contenu sont interdites, sauf autorisation expresse. Tout manquement à cette règle constitue un abus évident et expose son auteur au versement de dommages et intérêts. Toute violation de ces réserves, notamment en matière de brevets, sera poursuivie devant les tribunaux et pourra être poursuivie devant les tribunaux. Weitergabe sowie Vervielfältigung dieses Dokuments, Verwertung und Mitteilung seines Inhalts sind ausdrücklich untersagt. Zuwiderhandlungen stellen einen strafrechtlichen Missbrauch dar und werden bei Verletzung der Patentrechtung oder Gebrauchsmuster-Schutzrechte verfolgt. Alle Rechte für den Fall der Patentierung oder Gebrauchsmuster-Eintragung vorbehalten.



SYMBOL
SINNBILD
SYMBOL
SIMBOLO



SUPPLY PRESSURE VORRATSDRUCK PRESSION PNEUMATIQUE D'ALIMENTATION PRESSIONE PNEUMATICA DI ALIMENTAZIONE		12 bar MAX
CONTROL FLUID STEUERMEDIUM FLUIDE COMMANDE FLUIDO DI COMANDO		AIR LUFT AIR ARIA
THERMAL RANGE THERM.ANWENDBEREICH TEMPERATURE D'UTILISATION TEMPERATURA DI UTILIZZAZIONE		-40°C...+80°C
MARKING OF PORTS ANSCHLUSSKENNZEICHNUNG MARQUAGE DES ORIFICES MARCATURA DEGLI ORIFIZI		TORQUE FOR CONNECTIONS ANZUGSMOMENT FUER SCHRAUSTUTZEN COUPLE DE SERRAGE DES RACCORDS COPPIA DI SERRAGGIO DEI RACCORDI
11 12	SUPPLY VORRAT ALIMENTATION ALIMENTAZIONE	53 Nm MAX
2	DELIVERY AUSGESTEUERTE LUFT UTILISATION UTILIZZAZIONE	34 Nm MAX
3	AIR EXHAUST ENTLUEFTUNG ECHAPPEMENT SCARICO	53 Nm MAX

12876	4x	2007-07-18
095162	6x	2005-07-19
082089	2x	2003-02-03
DCN-No.	Rev.	Date
State of Revision		

General Specification: JED-334-0		Copyright WABCO®	
Further Technical Data:		Date	Signature
Doc. Code:	Sheet: To	2005-07-19	Sutor
General Tolerances JED-261			
Class 1)	Range of Nominal Dimensions (± mm)		
Fine	≤ 50	> 50 ≤ 180	> 180 ≤ 400
Medium X	1.0	2.0	3.0
Coarse	2.0	3.5	5.0
Tapped Holes acc. JED-152			
1) Tolerance Class Applied Crossmarked			

WABCO		WABCO Id. No.: 9735000510	
QUICK RELEASE VALVE SCHNELLLOSSEVENTIL		Doc.Code	Language
VALVE DE DESSERRAGE RAPIDE VALVOLA DI RILASCIO RAPIDO		005	en/de fr/it
Mass	Scale	Material No.	
0.435 KG	1:1	973 500 051 0	
Size	TR1	Function Code	Prod.Type
A 2	540	Pro/E	0 0 X
Replacement for		884 017 720 0	

100mm