

THE VALVE CORRESPONDS TO THE REGULATIONS FOR ELECTROMAGNETIC DEVICES ACCORDING TO DIN VDE 0580
 DAS GERAET ENTSPRICHT DEN BESTIMMUNGEN FUER ELEKTROMAGNETISCHE GERAETE NACH DIN VDE 0580
 LE VALVE CORRESPOND AUX CONDITIONS POUR DES APPAREILS ELECTROMAGNETIQUES SUIVANT DIN VDE 0580
 LA VALVOLA CORRISPONDE ALLE CONDIZIONI PER APPARECCI ELETTROMAGNETICHI SECONDO DIN VDE 0580

MEDIUM : AIR
 MEDIUM : LUFT
 FLUIDE : AIR
 FLUIDO : ARIA

VOLTAGE : 24^{±0.5}V DC
 SPANNUNG : 24^{±0.5}V DC
 VOLTAGE :
 VOLTAGGIO :

WORKING PRESSURE :
 BETRIEBSDRUCK : p_e = 1...11 bar
 PRESSION D'UTILISATION :
 PRESSION DI ESERCIZIO :

NOMINAL CURRENT :
 NENNSTROM : 0.41 A
 COURANT NOMINAL :
 CORRENTE NOMINALE :

PERMISSIBLE PRESSURE :
 ZULAESSIGER DRUCK : p_e < 12.5 bar
 PRESSION AMMISSIBILE :
 PRESSIONE AMMISSIBILE :

RELATIVE DUTY CYCLE :
 RELATIVE EINSCHALTDAUER : 100% ED
 PLAGE DE UTILISATION :
 DURATE DELL'INSERIMENTO :

NOMINAL DIAMETER SUPPLY Ø2.2mm, EXHAUST Ø3mm
 NENNWEITE BELUEFTUNG Ø2.2mm, ENTLUEFTUNG Ø3mm
 DIAMETRE NOMINALE ALIMENTATION Ø2.2mm, ECHAPPEMENT Ø3mm
 DIAMETRO NOMINALE ALIMENTAZIONE Ø2.2mm, SCARICO Ø3mm

PROTECTION CLASS :
 SCHUTZKLASSE : III
 CLASSE DE PROTECTION :
 CLASSE DI PROTEZIONE :

THERMAL RANGE OF APPLICATION :
 THERMISCHER ANWENDUNGSBEREICH : -40°C...+100°C
 PLAGE THERMIQUE D'APPLICATION :
 CAMPO DI APPLICAZIONE TERMICA :

TYPE OF PROTECTION :
 SCHUTZART :
 MODE DE PROTECTION :
 TIPO DI PROTEZIONE :

IP 6K6 AND IP 6K9K
 UND ET
 ET E
 WITH SEALED CONNECTIONS 1, 2, 6
 MIT ABGEDICHTETEN ANSCHLUESSEN 1, 2, 6
 AVEC CONNEXIONS ETANCHEES 1, 2, 6
 CON CONNESSIONI SIGILLATI 1, 2, 6

IP 6K7
 WITH SEALED CONNECTIONS 1, 2, 3, 6
 MIT ABGEDICHTETEN ANSCHLUESSEN 1, 2, 3, 6
 AVEC CONNEXIONS ETANCHEES 1, 2, 3, 6
 CON CONNESSIONI SIGILLATI 1, 2, 3, 6

POSITION OF INSTALLATION : OPTIONAL
 EINBAULAGE : BELIEBIG
 POSITION D'INSTALLATION : AU CHOIX
 POSIZIONE DI MONTAGGIO : A PIACERE

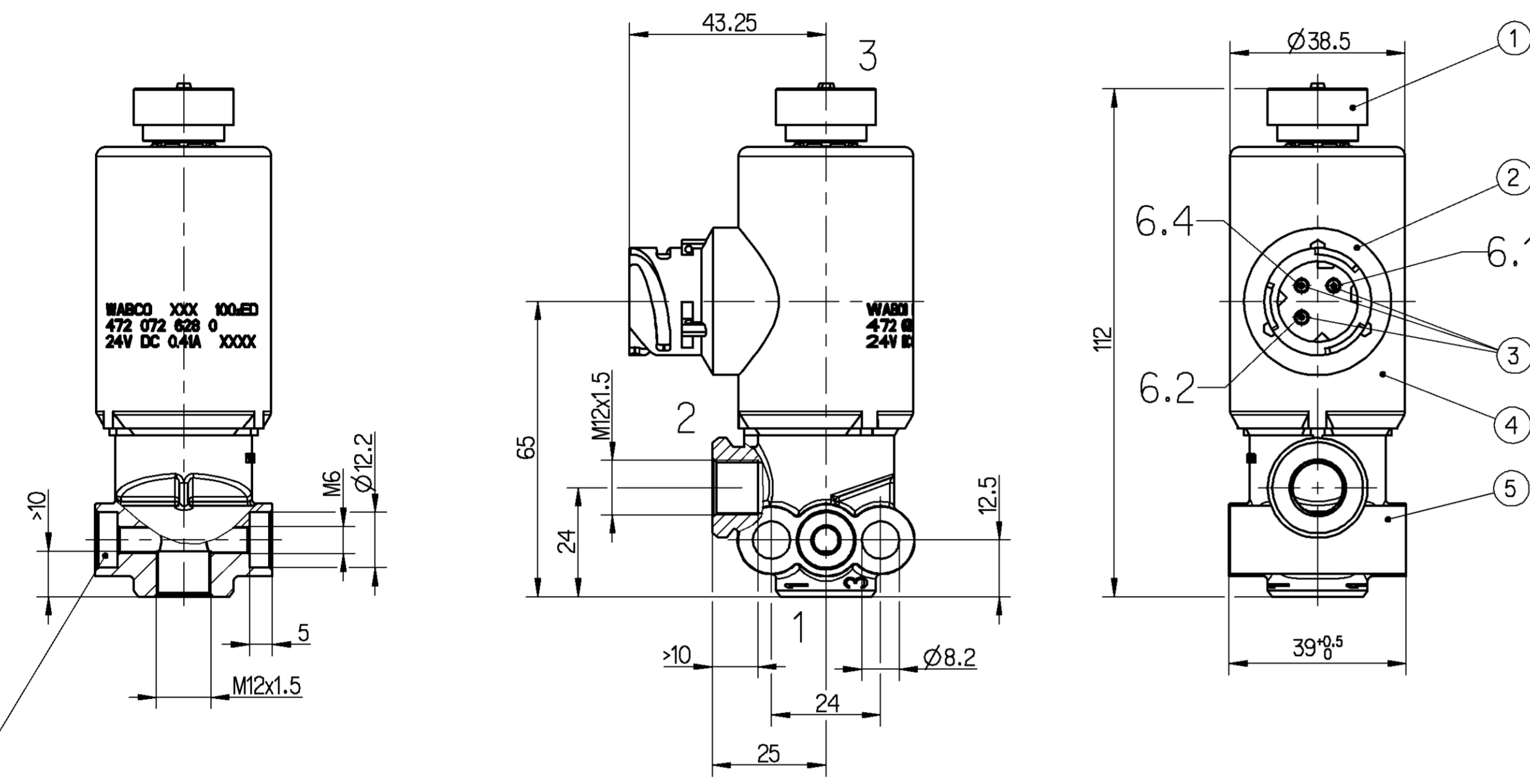
1 ENERGY INLET
 ENERGIEZUFUSS VOM VORRAT
 ALIMENTATION
 ALIMETAZIONE

VOLTAGE PEAKS ON BREAKING
 ABSCHALTSPANNUNGSSPITZEN
 VOLTAGE DE POINTE ALLA RUPTURE
 VOLTAGGI DELLE PUNTE ALLA ROTTURA < | 65 | V

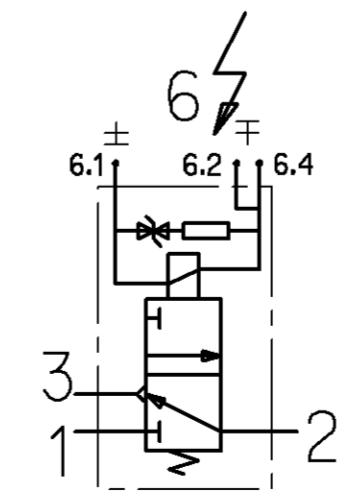
2 ENERGY SUPPLY
 ENERGIEABFLUSS IN DIE ARBEITSLEITUNG
 UTILISATION
 MANDATA

3 EXHAUST
 ANSCHLUSS ATMOSPHAERE
 ECHAPPEMENT
 SCARICO

6.1, 6.2, 6.4 ELECTRIC THERMAL CONNECTOR
 ELEKTRISCHER ANSCHLUSS STECKVERBINDER DIN 72585-A1-3.2-SH/K1
 BORNE ELECTRIQUE CONNECTEUR
 MORSETTI ELETTRICI CONNETTORE



810 102 220 4 897 561 173 4
 M=8⁰/₋₂ Nm
 NOT SUPPLIED
 NICHT IM LIEFERUMFANG
 NON FUORNI
 NON SI FORNISCONDO



	MATERIAL / SURFACE PROTECTION	WERKSTOFF / OBERFLAECHENSCHUTZ	MATIERE / PROTECTION DE SURFACE	MATERIALE / PROTEZIONE SUPERFICIALE
①	JED-354-1 / -			
②	JED-559 / -			
③	JED-570-616 / -			
④	JED-303 / JED-739-0			
⑤	JED-004 M / JED-260			

General Specification: JED-354-0		Copyright WABCO		WABCO	
Further Technical Data: 472 072 628 0		Date	Drawn	3/2 SOLENOID VALVE	
Doc. Code: 535	Sheet: 1 To 9	2005-02-09	2005-03-08	3/2 MAGNETVENTIL	
General Tolerances JED-261		Checked		ELECTROVANNE 3/2	
Range of Nominal Dimensions (± mm)		Toleraanz		ELETTROVALVOLA 3/2	
Class	1) ≤ 50 > 50 > 180 > 400	Expert			
Fine	0.5 1.0 1.5 2.0	Rovira-Rifalerra			
Medium	X 1.0 2.0 3.0 4.0	Mass	Scale	Product Identification No.	
Coarse	2.0 3.5 5.0 6.5	0.500	1:1	472 072 628 0	
		kg	TR1	Doc. Code	Language
				605	en
					Sheet
					1/1
089363	1x05-02-09	Tapped Holes acc. ISO 4039 / JED-152		Replacement for	
Doc. No.	Rev.	Date	1) Tolerance Class Applied Crossmarked	9 2 X 472 072 628 0 of 94-02-01	
				100mm	

Non è permesso copiare o riprodurre questo documento, né alterarne il contenuto o renderlo comunque noto a terzi.
 Toute réimpression ou reproduction de ce document, toute exploitation ou communication de son contenu sans autorisation, sur
 autorisation écrite de WABCO, est formellement interdite. Toute réimpression ou communication de son contenu sans autorisation
 est formellement interdite. Toute réimpression ou communication de son contenu sans autorisation de WABCO est formellement
 interdite. Toute réimpression ou communication de son contenu sans autorisation de WABCO est formellement interdite.
 Copyright © 2005 WABCO. All rights reserved. WABCO and the WABCO logo are trademarks of WABCO. WABCO reserves the right
 to change specifications without notice. This document is the property of WABCO.